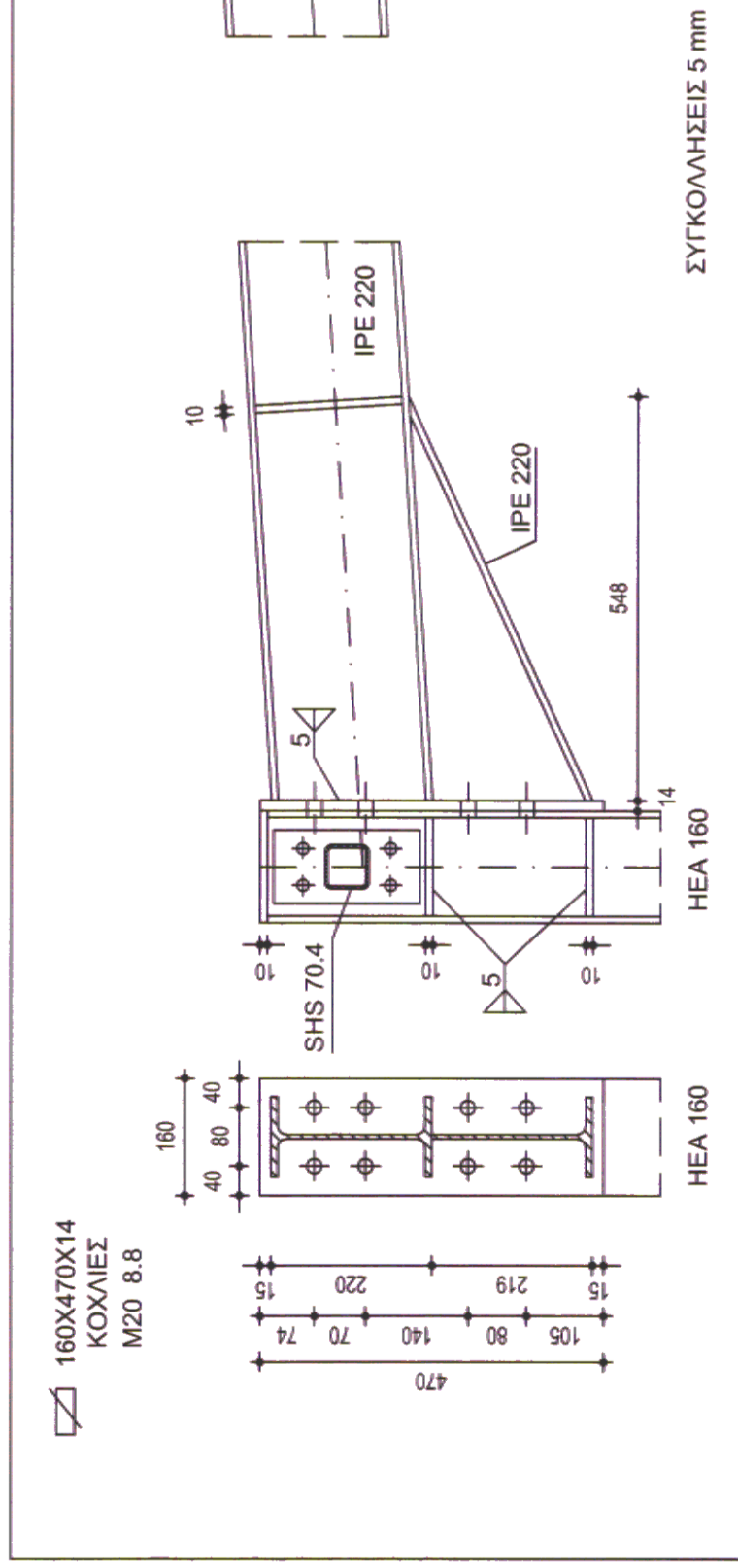
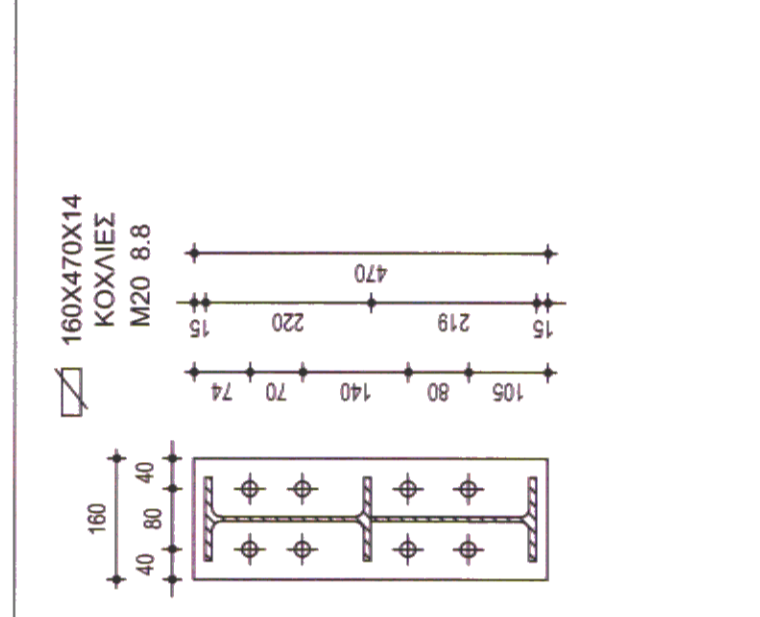
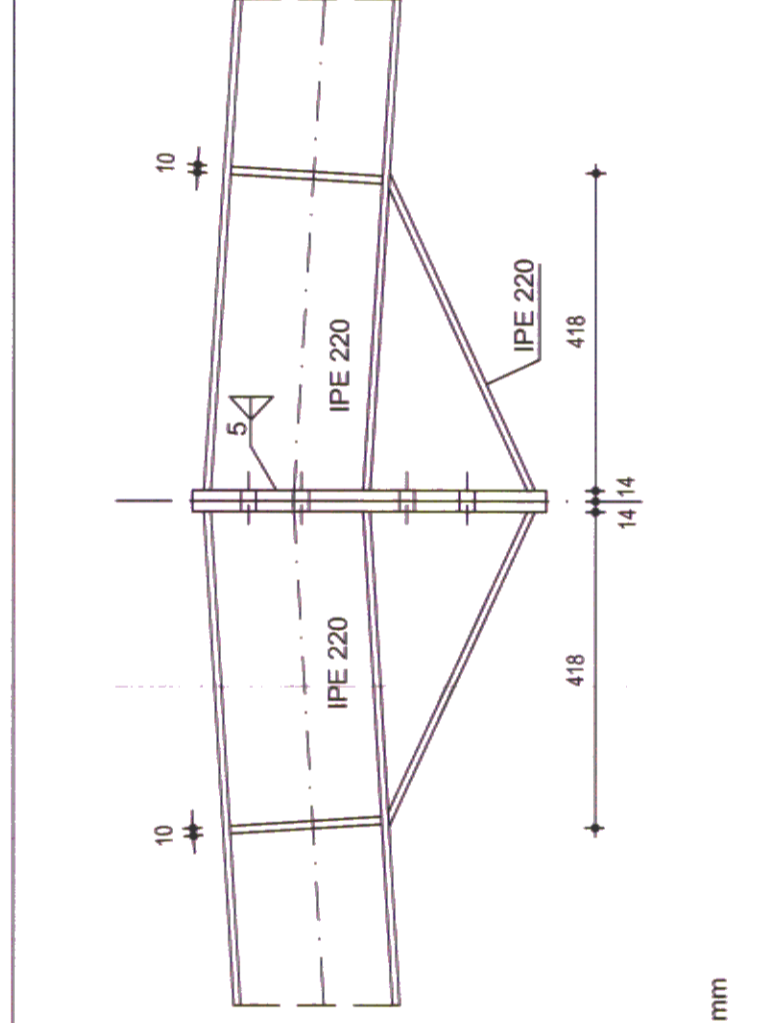


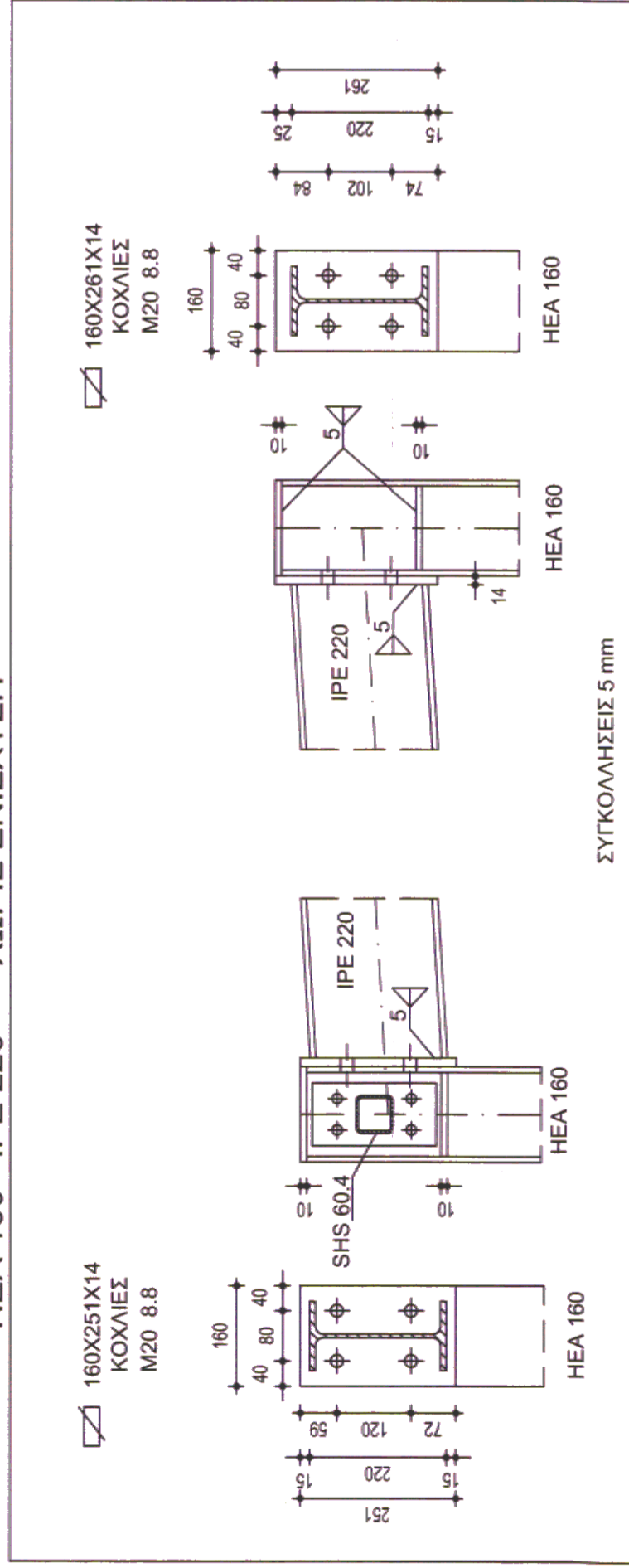
ΛΕΠΤΟΜΕΡΕΙΑ ΚΟΜΒΟΥ  
HEA 160 - IPE 220



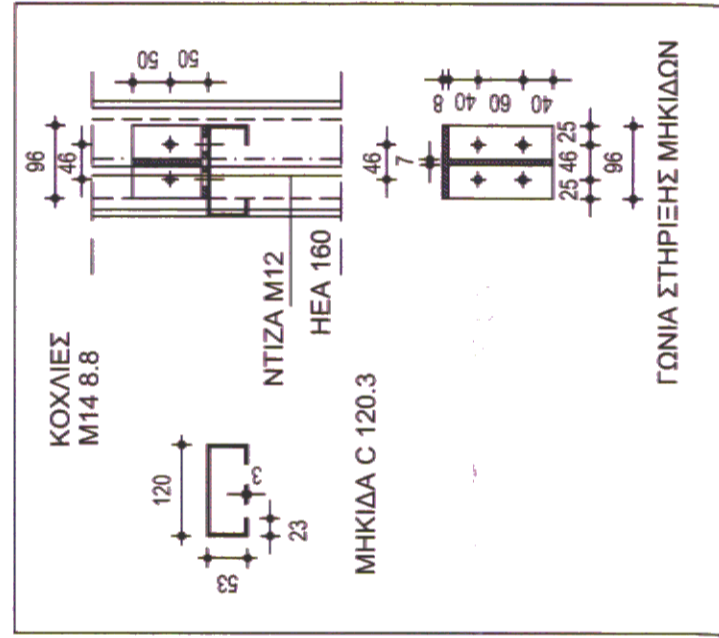
ΛΕΠΤΟΜΕΡΕΙΑ ΚΟΜΒΟΥ  
IPE 220 - IPE 220



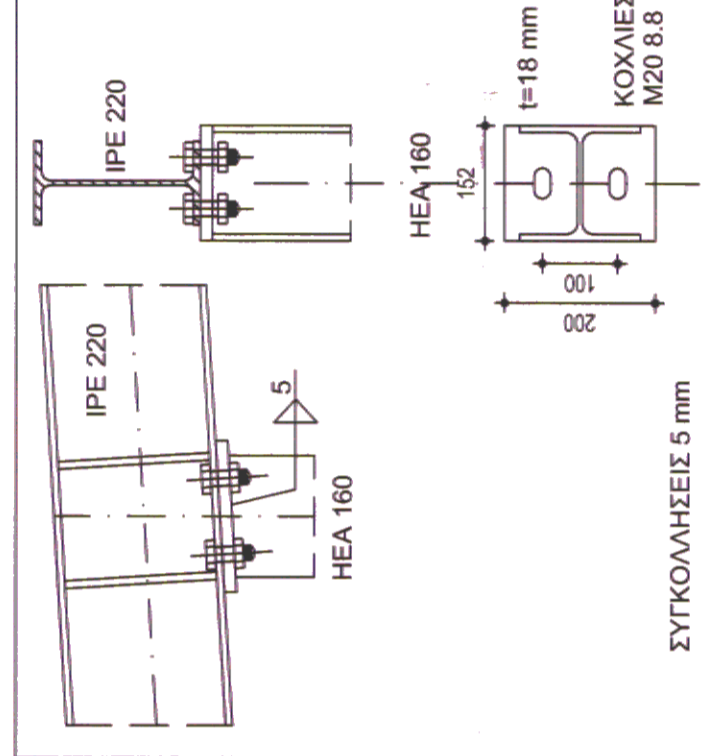
ΛΕΠΤΟΜΕΡΕΙΑ ΚΟΜΒΟΥ  
HEA 160 - IPE 220 ΧΩΡΙΣ ΕΝΙΣΧΥΣΗ



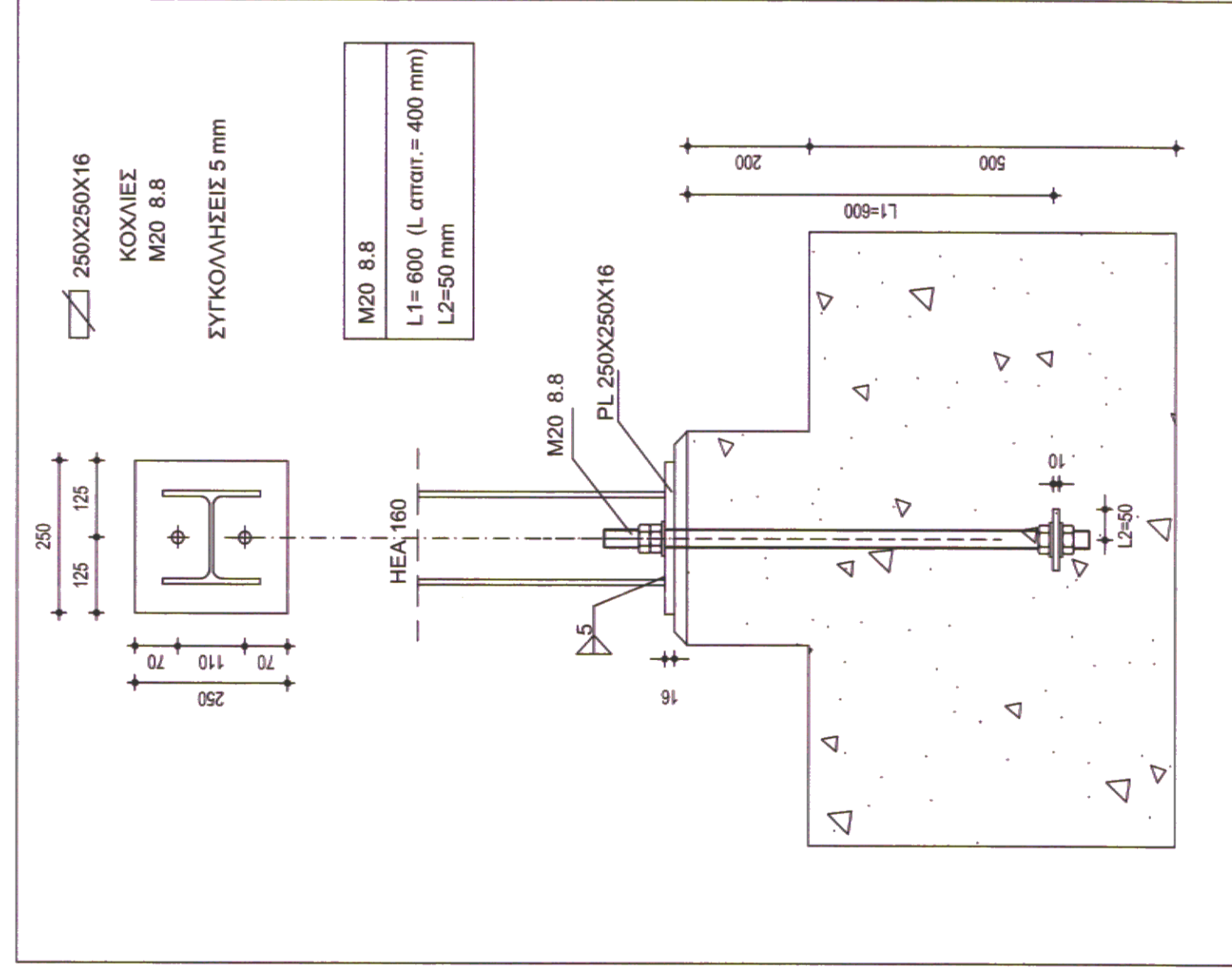
ΣΤΗΡΙΞΗ ΜΗΚΙΔΑΣ



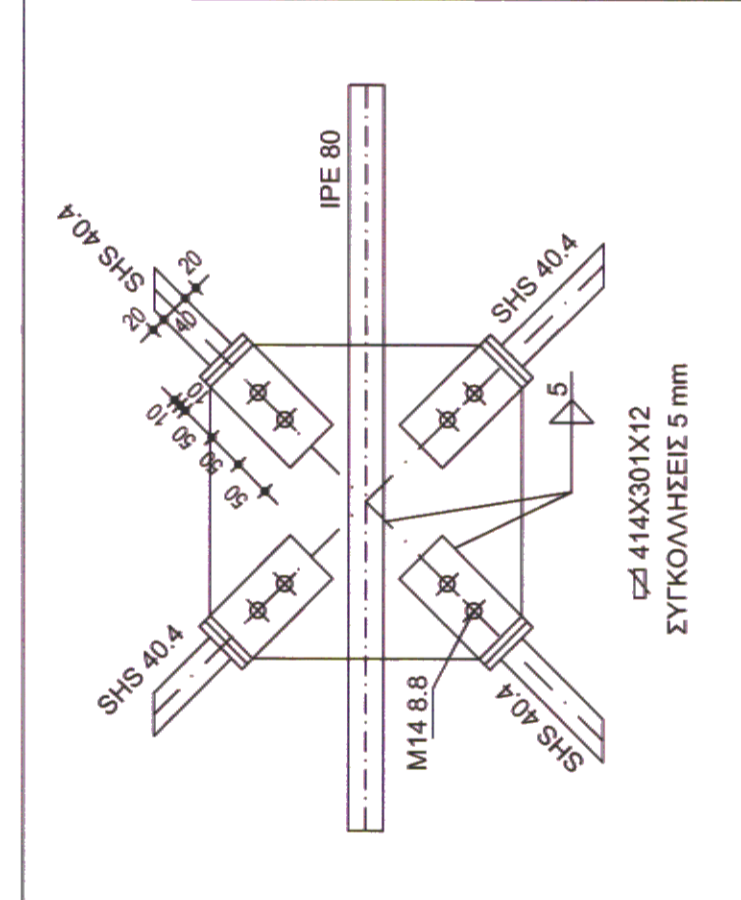
ΣΥΝΔΕΣΗ HEA 160- IPE 220 ΣΤΗΝ ΜΕΤΩΠΗ



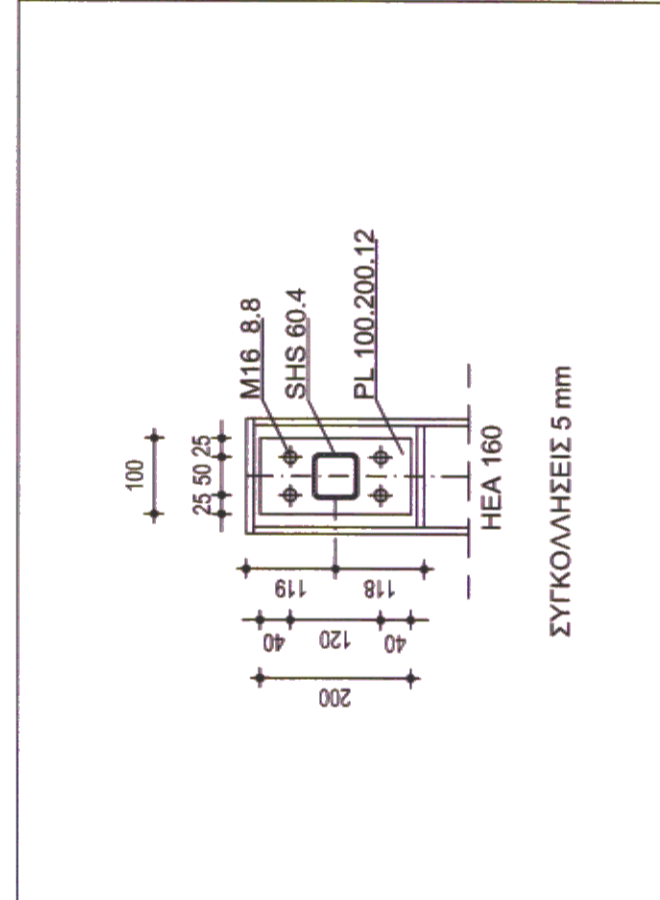
ΛΕΠΤΟΜΕΡΕΙΑ ΘΕΜΕΛΙΩΣΕΩΣ HEA 160



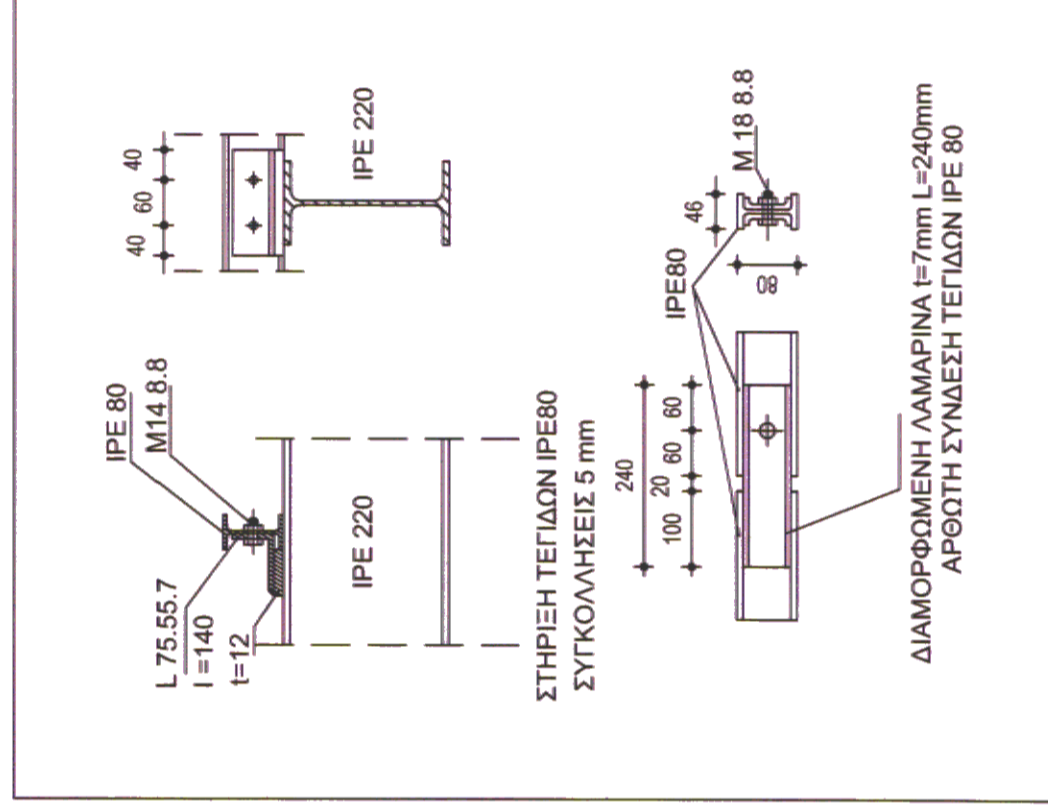
ΑΝΤΙΑΝΕΜΙΟΣ ΣΥΝΔΕΣΜΟΣ ΣΤΕΓΗΣ  
ΑΞ. 1-2 & Γ-Ε



ΕΓΚΑΡΣΙΟΣ ΣΥΝΔΕΣΜΟΣ



ΣΥΝΔΕΣΕΙΣ ΤΕΓΙΔΩΝ



ΠΑΡΑΔΟΧΕΣ

Α. ΚΑΝΟΝΙΣΜΟΙ

Μελέτη Μεταλλικών Κατασκευών κατά Κ.Μ.Κ.Ε.Σ. / Μελέτη Κατασκευών Οπλισμένου Σκυροδέματος κατά Κ.Μ.Κ.Ε.Σ. / Ανεπιχειρήσιμα Δομικά Έργα / Αντισεισμικές Κατασκευές / ΕΑΚ 2000

Β. ΥΛΙΚΑ

Μορφογόμφες Οπλισμένο Σκυροδέμα / Χάλυβας Σκυροδέματος / Φυλάκτες / Πλάκα Οροφής με Ελαστικά 6mm και μόνωση 40mm mm

Γ. ΦΟΡΤΙΣΕΙΣ

- ΜΟΝΙΜΑ ΦΟΡΤΙΑ  
Ειδικό Βάρος Μορφογόμφα  
Ειδικό Βάρος Οπλισμένου Σκυροδέματος  
Στάλα  
Φόνος  
Ίδιο Βάρος Δραμικής Οπτοαπλάνδοφης  
Ίδιο Βάρος Μπαρικής Οπτοαπλάνδοφης  
Επικάλυψη Στέγης  
Επικάλυψη Δαπέδων  
ψευδοροφή
- ΚΙΝΗΤΑ ΦΟΡΤΙΑ  
Οριζόντιο φορτίο Στέγης  
Οριζόντιο φορτίο Δαπέδων  
Φορτίο Γραφών Περισσοφών  
Φορτίο Εξώστατων - Κολυμπών  
Φορτίο Ανέμου  
Φορτίο παταριού
- ΣΕΙΣΜΟΣ  
Ζώνη Σεισμικής Επικινδυνότητας  
Κατηγορία Εδάφους  
Κατηγορία Στρατοδότησης  
Συντελεστής Μετασχηματισμού Σεισμικής Ενέργειας  
Επιτάχυνση Εδάφους

ΕΡΓΟΔΟΤΗΣ

ΔΗΜΟΣ ΒΕΛΟΥ-ΒΟΧΑΣ

ΕΡΓΟ

ΕΡΓΑ ΚΑΤΑΣΚΕΥΗΣ ΑΠΟΔΥΤΗΡΙΩΝ ΓΗΠΕΔΟΥ ΖΕΥΓΟΛΑΤΙΟΥ

ΘΕΣΗ

ΜΗΧΑΝΙΚΟΣ

ΜΗΧΑΝΙΚΟΣ

ΖΕΥΓΟΛΑΤΙΟ ΚΟΡΙΝΘΙΑΣ

ΘΕΜΑ ΣΧΕΔΙΟΥ

ΛΕΠΤΟΜΕΡΕΙΕΣ

ΧΡΟΝΟΛΟΓΙΑ

ΑΡΙΘΜ. ΣΧΕΔΙΟΥ

Σ-6

ΚΛΙΜΑΚΑ

: 1/10

ΜΗΧΑΝΙΚΟΣ

ΕΛΕΓΧΟΣ - ΘΕΩΡΗΣΗ

ΔΗΜΗΤΡΙΟΣ ΠΟΛΙΤΗΣ  
Πολιτικός Μηχανικός ΠΙΕΣ