

**ΕΛΛΗΝΙΚΗ ΔΗΜΟΚΡΑΤΙΑ
ΠΕΡΙΦΕΡΕΙΑ ΠΕΛΟΠΟΝΝΗΣΟΥ
ΠΕΡΙΦΕΡΕΙΑΚΗ ΕΝΟΤΗΤΑ ΚΟΡΙΝΘΙΑΣ
ΔΗΜΟΣ ΒΕΛΟΥ-ΒΟΧΑΣ
ΤΕΧΝΙΚΗ ΥΠΗΡΕΣΙΑ ΔΗΜΟΥ ΒΕΛΟΥ-ΒΟΧΑΣ**

ΑΡ. ΕΡΓΟΥ:

ΑΡ. ΜΕΛΕΤΗΣ: 14/2020 ΕΠΙΚΑΙΡΟΠΟΙΗΜΕΝΗ

**ΤΙΤΛΟΣ
ΜΕΛΕΤΗΣ**

**ΜΕΛΕΤΗ ΑΝΤΙΚΑΤΑΣΤΑΣΗΣ ΕΞΩΤΕΡΙΚΟΥ ΚΑΙ ΕΣΩΤΕΡΙΚΟΥ
ΔΙΚΤΥΟΥ ΥΔΡΕΥΣΗΣ ΤΗΣ ΤΟΠΙΚΗΣ ΚΟΙΝΟΤΗΤΑΣ ΒΟΧΑΪΚΟΥ**

**ΣΤΑΔΙΟ
ΜΕΛΕΤΗΣ**

ΟΡΙΣΤΙΚΗ ΥΔΡΑΥΛΙΚΗ ΜΕΛΕΤΗ

**ΤΙΤΛΟΣ
ΤΕΥΧΟΥΣ**

ΤΙΜΟΛΟΓΙΟ ΜΕΛΕΤΗΣ

**ΑΡΙΘΜΟΣ
ΤΕΥΧΟΥΣ**

ΤΔ2

ΕΛΛΗΝΙΚΗ ΔΗΜΟΚΡΑΤΙΑ
ΠΕΡΙΦΕΡΕΙΑ ΠΕΛΟΠΟΝΝΗΣΟΥ
ΠΕΡΙΦΕΡΕΙΑΚΗ ΕΝΟΤΗΤΑ ΚΟΡΙΝΘΙΑΣ
ΔΗΜΟΣ ΒΕΛΟΥ-ΒΟΧΑΣ
ΤΕΧΝΙΚΗ ΥΠΗΡΕΣΙΑ ΔΗΜΟΥ ΒΕΛΟΥ-ΒΟΧΑΣ

ΑΡ. ΕΡΓΟΥ:

ΑΡ. ΜΕΛΕΤΗΣ: 14/2020 ΕΠΙΚΑΙΡΟΠΟΙΗΜΕΝΗ

**ΤΙΤΛΟΣ
ΜΕΛΕΤΗΣ**

**ΜΕΛΕΤΗ ΑΝΤΙΚΑΤΑΣΤΑΣΗΣ ΕΞΩΤΕΡΙΚΟΥ ΚΑΙ ΕΣΩΤΕΡΙΚΟΥ
ΔΙΚΤΥΟΥ ΥΔΡΕΥΣΗΣ ΤΗΣ ΤΟΠΙΚΗΣ ΚΟΙΝΟΤΗΤΑΣ ΒΟΧΑΪΚΟΥ**

**ΣΤΑΔΙΟ
ΜΕΛΕΤΗΣ**

ΟΡΙΣΤΙΚΗ ΥΔΡΑΥΛΙΚΗ ΜΕΛΕΤΗ

**ΤΙΤΛΟΣ
ΤΕΥΧΟΥΣ**

ΤΙΜΟΛΟΓΙΟ ΜΕΛΕΤΗΣ

**ΑΡΙΘΜΟΣ
ΤΕΥΧΟΥΣ**

ΤΔ2

**Ο
ΣΥΝΤΑΞΑΣ**

ΕΚΠΟΝΗΘΗΚΕ & ΠΑΡΑΔΟΘΗΚΕ
(άρθρο 6 της Π.Σ. αριθ. 500/2022)
ΔΗΜΟΠΡΑΚΤΟΣ Α.Ε.-Α.Ο.Τ.Α.
Αναπτυξιακός Οργανισμός Τοπικής Αυτοδιοίκησης
Εθνικής Αντίστασης 38, 20131 Κόρινθος
ΑΦΜ 801619644 ΓΕΜΗ 160261237000

Καραίσκος Ιωάννης
Πολιτικός Μηχανικός

Ημερομηνία

ΜΑΙΟΣ 2022

Υπογραφή

**ΕΛΕΓΧΘΗΚΕ
ΚΑΙ
ΘΕΩΡΗΘΗΚΕ**

Ο Προϊστ/νος Διεύθυνσης Τεχνικών Υπηρεσιών και
Πολεοδομίας

ΔΗΜΗΤΡΙΟΣ ΠΟΛΙΤΗΣ
ΠΟΛΙΤΙΚΟΣ ΜΗΧΑΝΙΚΟΣ

ΜΑΙΟΣ 2022



ΓΕΝΙΚΟΙ ΟΡΟΙ

Αντικείμενο του παρόντος τιμολογίου είναι ο καθορισμός τιμών μονάδος των εργασιών, που είναι απαραίτητες για την έντεχνη ολοκλήρωση του Έργου, όπως προδιαγράφεται στα λοιπά Τεύχη Δημοπράτησης που ορίζονται στη Διακήρυξη.

- 1.1 Οι τιμές μονάδας του παρόντος Τιμολογίου αναφέρονται σε μονάδες πλήρως περαιωμένων εργασιών, όπως περιγράφονται αναλυτικά παρακάτω, οι οποίες θα εκτελεστούν στην περιοχή του Έργου. Οι τιμές μονάδος περιλαμβάνουν όλες τις δαπάνες που αναφέρονται στην περιγραφή των εργασιών, καθώς και όσες απαιτούνται για την πλήρη και έντεχνη εκτέλεση των εργασιών, σύμφωνα και με τα λοιπά Τεύχη Δημοπράτησης.

Καμιά αξίωση ή αμφισβήτηση δεν μπορεί να θεμελιωθεί, ως προς το είδος και την απόδοση των μηχανημάτων, τις ειδικότητες και τον αριθμό του εργατοτεχνικού προσωπικού και την δυνατότητα χρησιμοποίησης ή μή μηχανικών μέσων, εκτός αν άλλως ορίζεται στα άρθρα του παρόντος.

Σύμφωνα με τα παραπάνω, στις τιμές μονάδος του παρόντος Τιμολογίου, ενδεικτικά και όχι περιοριστικά περιλαμβάνονται τα κάτωθι:

- 1.1.1 Κάθε είδους επιβάρυνση των ενσωματωμένων υλικών από φόρους, τέλη, δασμούς, έξοδα εκτελωνισμού, ειδικούς φόρους κλπ πλην του Φ.Π.Α. Ο Ανάδοχος δεν απαλλάσσεται από τα τέλη διοδίων των κάθε είδους μεταφορικών του μέσων.

- 1.1.2 Οι δαπάνες προμηθείας των πάσης φύσεως, ενσωματωμένων και μη, κυρίων και βοηθητικών υλικών, μεταφοράς τους στις θέσεις εκτέλεσης των εργασιών, αποθήκευσης, φύλαξης, επεξεργασίας τους (αν απαιτείται) και προσέγγισής τους, με τις απαιτούμενες φορτοεκφορτώσεις, τις ασφαλίσεις των μεταφορών, τις σταλίες των μεταφορικών μέσων και τις απαιτούμενες πλάγιες μεταφορές, εκτός των ειδικών περιπτώσεων, που η μεταφορά πληρώνεται ιδιαίτερα με αντίστοιχα άρθρα του Τιμολογίου.

Ομοίως οι δαπάνες για την φορτοεκφόρτωση και μεταφορά (με την σταλία μεταφορικών μέσων) των πλεοναζόντων ή/και ακατάλληλων προϊόντων εκσκαφών και λοιπων υλικών, σε κατάλληλους χώρους απόρριψης, λαμβανομένων υπόψη των ισχυόντων Περιβαλλοντικών Ορων, σύμφωνα με την Ε.Σ.Υ. και τους λοιπούς όρους δημοπράτησης.

- 1.1.3 Οι δαπάνες μισθών, ημερομισθίων, υπερωριών, υπερεργασιών, ασφαλιστικών εισφορών (στο Ι.Κ.Α., σε ασφαλιστικές εταιρείες, ή σε άλλους ημεδαπούς ή/και αλλοδαπούς ασφαλιστικούς οργανισμούς κλπ.), δώρων εορτών, επιδομάτων που καθορίζονται από τις ισχύουσες εκάστοτε Συλλογικές Συμβάσεις Εργασίας (αδείας, οικογενειακού, θέσεως, ανθυγιεινής εργασίας, εξαιρεσίμων αργιών κλπ), νυκτερινής απασχόλησης (πλην των έργων που η εκτέλεσή τους προβλέπεται κατά τις νυκτερινές ώρες και τιμολογούνται ιδιαίτερα) κλπ, του πάσης φύσεως προσωπικού (επιστημονικού, εργατοτεχνικού όλων των ειδικοτήτων, υπαλλήλων εργοταξιακών γραφείων, οδηγών και χειριστών οχημάτων και μηχανημάτων, τεχνιτών συνεργείων κλπ.) ημεδαπού ή αλλοδαπού που απασχολείται για την κατασκευή του έργου, επί τόπου ή οπουδήποτε αλλού.

- 1.1.4 Οι δαπάνες εξασφάλισης εργοταξιακών χώρων, διαρρύθμισης αυτών, ανέγερσης γραφείων,

εργαστηρίων και λοιπών εγκαταστάσεων του Αναδόχου, εξασφάλισης ύδρευσης, ηλεκτρικού ρεύματος, τηλεφωνικής σύνδεσης και αποχέτευσης των εργοταξιακών εγκαταστάσεων, καθώς και λοιπών απαιτούμενων ευκολιών, σύμφωνα με τους όρους δημοπράτησης.

- 1.1.5 Οι δαπάνες λειτουργίας όλων των εργοταξιακών εγκαταστάσεων και ευκολιών, απομάκρυνσής τους μετά την περαίωση του έργου, καθώς και οι δαπάνες αποκατάστασης των χώρων κατά τρόπο αποδεκτό από την Υπηρεσία και σύμφωνα με τους εγκεκριμένους Περιβαλλοντικούς Όρους.
- 1.1.6 Οι κάθε είδους δαπάνες για την εγκατάσταση, εξοπλισμό και λειτουργία εργοταξιακού εργαστηρίου, εάν προβλέπεται, την λήψη και μεταφορά των δοκιμών και την εκτέλεση ελέγχων και δοκιμών, είτε στο εργοταξιακό εργαστήριο ή σε κρατικό ή σε ιδιωτικό της εγκρίσεως της Υπηρεσίας, σύμφωνα με τους όρους δημοπράτησης.
- 1.1.7 Οι δαπάνες εγκατάστασης και λειτουργίας μονάδων παραγωγής προκατα-σκευασμένων στοιχείων, εφ' όσον προβλέπονται από τους όρους δημοπράτησης, συγκροτήματων παραγωγής θραυστών υλικών (σπαστηρο-τριβείο), σκυροδέματος, κλπ, στον εργοταξιακό χώρο ή εκτός αυτού.

Στις δαπάνες αυτές περιλαμβάνονται: η εξασφάλιση του απαιτούμενου χώρου, η κατασκευή των υποδομών, κτιριακών και λοιπών έργων των μονάδων, η εγκατάσταση του απαιτούμενου κατά περίπτωση εξοπλισμού, οι λειτουργικές δαπάνες πάσης φύσεως, οι φορτοεκφορτώσεις και μεταφορές των πρώτων υλών στην μονάδα και των παραγομένων προϊόντων μέχρι τις θέσεις ενσωμάτωσής τους στο Έργο, καθώς και η αποσυναρμολόγηση των εγκαταστάσεων μετά το πέρας των εργασιών, η καθαίρεση των υποδομών τους (βάσεις, τοιχία κλπ κατασκευές από σκυρόδεμα ή οποιοδήποτε άλλο υλικό) και αποκατάστασης του χώρου σε βαθμό αποδεκτό από την Υπηρεσία και σύμφωνα με τους ισχύοντες Περιβαλλοντικούς όρους.

Οι ως άνω όροι για την αποξήλωση των μονάδων και αποκατάσταση των χώρων έχουν εφαρμογή στις ακόλουθες περιπτώσεις:

- (α) Όταν η εγκατάσταση των μονάδων έχει γίνει σε χώρο που έχει παραχωρηθεί από το Δημόσιο
- (β) Όταν οι μονάδες έχουν ανεγερθεί μεν σε χώρους που έχει εξασφαλίσει ο Ανάδοχος, αλλά έχει δοθεί προσωρινή άδεια εγκατάστασης-λειτουργίας για τις ανάγκες του συγκεκριμένου έργου.

- 1.1.8 Τα πάσης φύσεως ασφάλιστρα για το προσωπικό του Έργου, τις μεταφορές, τα μεταφορικά μέσα, τα μηχανήματα έργων και τις εγκαταστάσεις, καθώς και τις λοιπές ασφαλιστικές καλύψεις όπως καθορίζονται στην Ειδική Συγγραφή Υποχρεώσεων του Έργου.
- 1.1.9 Οι επιβαρύνσεις από την εκτέλεση των εργασιών υπό ταυτόχρονη διεξαγωγή της κυκλοφορίας και την λήψη των απαιτούμενων προστατευτικών μέτρων, οι δαπάνες των μέτρων προστασίας των όμορων κατασκευών των χώρων εκτέλεσης των εργασιών, της πρόληψης ατυχημάτων εργαζομένων ή τρίτων, της αποφυγής βλαβών σε κινητά ή ακίνητα πράγματα τρίτων, της αποφυγής ρύπανσης ρεμάτων, ποταμών, ακτών κλπ, καθώς και οι δαπάνες των μέτρων προστασίας των έργων σε κάθε φάση της κατασκευής τους ανεξαρτήτως της εποχής του έτους (εκσκαφές, θεμελιώσεις, ικριώματα, σκυροδετήσεις κλπ) και μέχρι την οριστική παραλαβή τους.

1.1.10 Οι δαπάνες διεξαγωγής των ελέγχων ποιότητας και οι δαπάνες κατασκευής των πάσης φύσεως “δοκιμαστικών τμημάτων” που προβλέπονται στην στην μελέτη, τις προδιαγραφές και τους λοιπούς όρους δημοπράτησης (μετρήσεις, εργαστηριακοί έλεγχοι και δοκιμές, αξία υλικών, χρήση μηχανημάτων, εργασία κλπ.)

1.1.11 Οι δαπάνες διάθεσης, προσκόμισης και λειτουργίας του κυρίου και βοηθητικού μηχανικού εξοπλισμού και μέσων (π.χ. ικριωμάτων, εργαλείων) που απαιτούνται για την κατασκευή του έργου στο πλαίσιο του εγκεκριμένου χρονοδιαγράμματος, στις οποίες περιλαμβάνονται τα μισθώματα, η μεταφορά επί τόπου, η συναρμολόγηση (όταν απαιτείται), η αποθήκευση, η φύλαξη, η ασφάλιση, οι αποδοχές οδηγών, χειριστών, βοηθών και τεχνιτών, τα καύσιμα, τα λιπαντικά και λοιπά αναλώσιμα, τα ανταλλακτικά, οι επισκευές, οι μετακινήσεις στον χώρο του έργου, οι ημεραργίες για οποιαδήποτε αιτία, οι πάσης φύσεως σταλίες και καθυστερήσεις (που δεν οφείλονται σε υπαιτιότητα του Κυρίου του Έργου), η αποσυναρμολόγησή τους (εάν απαιτείται) και η απομάκρυνσή τους από το Έργο.

Περιλαμβάνονται επίσης οι πάσης φύσεως δαπάνες του εφεδρικού εξοπλισμού που διατηρείται σε ετοιμότητα για την αντιμετώπιση βλαβών ή για οποιαδήποτε άλλη αιτία.

1.1.12 Οι δαπάνες προμηθείας ή παραγωγής, φορτοεκφόρτωσης και μεταφοράς στη θέση ενσωμάτωσης και τυχόν προσωρινών αποθέσεων και επαναφορτώσεων αδρανών υλικών προέλευσης λατομείων, ορυχείων κλπ. πλην των περιπτώσεων που στα οικεία άρθρα του παρόντος Τιμολογίου αναφέρεται ρητά ότι η μεταφορά πληρώνεται ιδιαίτερα (άρθρα που επισημαίνονται με αστερίσκο [*]).

Περιλαμβάνονται οι δαπάνες πλύσεως, ανάμιξης ή εμπλουτισμού των υλικών, ώστε να ανταποκρίνονται στις προβλεπόμενες από την Μελέτη του Έργου προδιαγραφές, λαμβανομένων υπόψη των σχετικών περιβαλλοντικών όρων.

1.1.13 Οι επιβαρύνσεις από καθυστερήσεις, μειωμένη απόδοση και μετακινήσεις μηχανημάτων και προσωπικού που οφείλονται:

- (α) σε εμπόδια στο χώρο εκτέλεσης των εργασιών (αρχαιολογικά ευρήματα, δίκτυα Ο.Κ.Ω. κλπ.),
- (β) στην μη ολοκλήρωση των διαδικασιών απαλλοτρίωσης τμημάτων του χώρου εκτέλεσης των εργασιών (υπό την προϋπόθεση ότι παρέχεται η δυνατότητα τμηματικής εκτέλεσης των εργασιών),
- (γ) στις τυχόν ιδιαίτερες απαιτήσεις αντιμετώπισης των εμποδίων από τους αρμόδιους για αυτά φορείς (ΥΠ.ΠΟ, Δ.Ε.Η, ΔΕΥΑχ κλπ.),
- (δ) στην ενδεχόμενη εκτέλεση των εργασιών κατά φάσεις λόγω των ως άνω εμποδίων,
- (ε) στην διενέργεια των απαιτούμενων μετρήσεων, ελέγχων και ερευνών (τοπογραφικών, εργαστηριακών, γεωτεχνικών κ.α.), καθώς και στις λοιπές υποχρεώσεις του Αναδόχου που προβλέπονται στα τεύχη δημοπράτησης, είτε τα ως άνω αποζημιώνονται ιδιαίτερα είτε είναι ανηγμένα στο ποσοστό Γ.Ε. & Ο.Ε. ή σε άλλα άρθρα του παρόντος Τιμολογίου
- (στ) στην λήψη μέτρων για την εξασφάλιση της κυκλοφορίας πεζών και οχημάτων,
- (ζ) σε προσωρινές ή μόνιμες κυκλοφοριακές ρυθμίσεις στην ευρύτερη περιοχή του έργου για οποιαδήποτε αιτία (π.χ. εορτές, εργασίες συντήρησης οδικού δικτύου και υποδομών, βλάβες σε άλλα έργα, εκτέλεση άλλων έργων κλπ.).

1.1.14 Οι δαπάνες λήψης μέτρων για την ομαλή και ασφαλή διακίνηση πεζών και οχημάτων στις θέσεις εκτέλεσης των εργασιών, όπως ενδεικτικά:

- (1) Οι δαπάνες προσωρινών γεφυρώσεων ορυγμάτων πλάτους έως 3,0 m, για την αποκατάσταση της κυκλοφορίας πεζών και οχημάτων, όταν τούτο κρίνεται απαραίτητο από την Υπηρεσία ή τις αρμόδιες Αρχές, εκτός αν προβλέπεται ιδιαίτερη τιμολόγηση αυτών στα συμβατικά τεύχη του έργου.
- (2) Οι δαπάνες λήψης προστατευτικών μέτρων για την απρόσκοπτη και ασφαλή κυκλοφορία πεζών και οχημάτων στην περίμετρο των χώρων εκτέλεσης των εργασιών, όπου απαιτείται, ήτοι για την περιφράξη των ορυγμάτων και γενικά των χώρων εκτέλεσης εργασιών, την ενημέρωση του κοινού, την σήμανση και φωτεινή σηματοδότηση του εργοταξιακού χώρου (πλην εκείνης που προκύπτει από μελέτη σήμανσης και τιμολογείται ιδιαίτερω), την προσωρινή διευθέτηση και αποκατάσταση της κυκλοφορίας κλπ. καθώς και οι δαπάνες για την απομάκρυνση των παραπάνω προσωρινών κατασκευών και σήμανσης μετά την περαίωση των εργασιών και την πλήρη αποκατάσταση της αρχικής σήμανσης, εκτός αν προβλέπεται ιδιαίτερη τιμολόγηση αυτών στα συμβατικά τεύχη του έργου.

- 1.1.15 Οι δαπάνες των τοπογραφικών εργασιών (αποτυπώσεων, πασσαλώσεων, αναπασσαλώσεων, πύκνωσης τριγωνομετρικού και πολυγωνομετρικού δικτύου, εγκατάστασης των χωροσταθμικών αφετηριών κλπ) που απαιτούνται για την χάραξη των επιμέρους στοιχείων του έργου, εκτός αν άλλως ορίζεται στην Ε.Σ.Υ., οι δαπάνες σύνταξης μελετών εφαρμογής (όταν απαιτείται για την προσαρμογή των στοιχείων της οριστικής μελέτης στο ακριβές ανάγλυφο του εδάφους, υφιστάμενες κατασκευές κ.ο.κ.), κατασκευαστικών σχεδίων και σχεδίων λεπτομερειών, οι δαπάνες ανίχνευσης και εντοπισμού εμποδίων στον χώρο εκτέλεσης του έργου και εκπόνησης μελετών αντιμετώπισης αυτών (λ.χ. υπάρχοντα θεμέλια, υψηλός ορίζοντας υπογείων υδάτων, δίκτυα Οργανισμών Κοινής Ωφελείας [ΟΚΩ]), σύμφωνα με τα καθοριζόμενα στην Τ.Σ.Υ. και γενικότερα στα τεύχη δημοπράτησης του έργου, καθώς οι δαπάνες σύνταξης του Προγράμματος Ποιότητας του Έργου (ΠΠΕ), του Σχεδίου Ασφάλειας και Υγείας, του Φακέλου Ασφάλειας και Υγείας του Έργου (ΣΑΥ-ΦΑΥ) και του Μητρώου Έργου και παραγωγής του αριθμού αντιτύπων αυτών που προβλέπονται στα τεύχη δημοπράτησης.
- 1.1.16 Οι δαπάνες αποτύπωσης τεχνικών έργων και λοιπών εγκαταστάσεων που απαντώνται στο χώρο του έργου, οι δαπάνες επαλήθευσης των στοιχείων εδάφους με τοπογραφικές μεθόδους καθώς και οι δαπάνες λήψης επιμετρητικών στοιχείων κατ' αντιπαράσταση με εκπρόσωπο της Υπηρεσίας και σύνταξης των πάσης φύσεως επιμετρητικών σχεδίων, πινάκων και υπολογισμών που θα υποβληθούν στην Υπηρεσία προς έλεγχο.
- 1.1.17 Η δαπάνη σύνταξης των αναπτυγμάτων και πινάκων οπλισμού σκυροδεμάτων (όταν αυτοί δεν περιλαμβάνονται στη μελέτη).
- 1.1.18 Οι δαπάνες ενημέρωσης των οριζοντιογραφιών της μελέτης με τα στοιχεία των εντοπιζόμενων με ερευνητικές τομές ή κατά την εκτέλεση των εργασιών δικτύων Ο.Κ.Ω.
- 1.1.19 Οι δαπάνες των αντλήσεων (πλην των αντλήσεων κατά την κατασκευή τεχνικών εντός κοίτης ποταμών ή στην περίπτωση που δεν υπάρχει δυνατότητα παροχέτευσης προς φυσικό ή τεχνητό αποδέκτη υδάτων) καθώς και των προσωρινών διευθετήσεων για την αντιμετώπιση των επιφανειακών, υπογείων και πηγαίων νερών, ώστε να προστατεύονται τόσο τα κατασκευαζόμενα όσο και τα υπάρχοντα έργα και το περιβάλλον γενικότερα, εκτός αν αναφέρεται διαφορετικά στα τεύχη δημοπράτησης.

- 1.1.20 Οι δαπάνες διατήρησης, κατά την περίοδο εκτέλεσης των εργασιών, του χώρου του έργου καθαρού και απαλλαγμένου από ξένα προς το έργο αντικείμενα, προϊόντα εκσκαφών κλπ, καθώς και οι δαπάνες για την απόδοση, μετά το τέλος των εργασιών, του χώρου καθαρού και ελεύθερου από οποιεσδήποτε κατασκευές και εμπόδια και όπως στους εγκεκριμένους περιβαλλοντικούς όρους ορίζεται.
- 1.1.21 Οι δαπάνες που απορρέουν από δικαιώματα κατοχυρωμένων μεθόδων και ευρεσιτεχνιών που εφαρμόζονται κατά οποιονδήποτε τρόπο για την εκτέλεση των εργασιών.
- 1.1.22 Οι δαπάνες διαμόρφωσης προσβάσεων, προσπελάσεων και δαπέδων εργασίας στα διάφορα τμήματα του έργου, και γενικά κάθε βοηθητικής κατασκευής που θα απαιτηθεί σε οποιοδήποτε στάδιο των εργασιών, όταν δεν προβλέπεται ιδιαίτερη επιμέτρηση αυτών στα συμβατικά τεύχη, καθώς και οι δαπάνες αποξήλωσης των προσωρινών κατασκευών και περιβαλλοντικής αποκατάστασης των χώρων (προσβάσεων, προσπελάσεων, δαπέδων εργασίας κ.λ.π.), εκτός εάν υπάρχει έγγραφη αποδοχή της Υπηρεσίας για την διατήρησή τους.
- 1.1.23 Οι δαπάνες για την προστασία και την εξασφάλιση της λειτουργίας των δικτύων Ο.Κ.Ω. που διασχίζουν εγκάρσια τα ορύγματα ή επηρεάζονται τοπικά από τις εκτελούμενες εργασίες, Την αποκλειστική ευθύνη για την πρόκληση ζημιών και φθορών στα δίκτυα αυτά θα φέρει, τόσο αστικά όσο και ποινικά και μέχρι περαίωσης των εργασιών, ο Ανάδοχος του Έργου.
- 1.1.24 Οι δαπάνες πρόληψης και αποκατάστασης κάθε είδους ζημιάς καθώς και οι αποζημιώσεις για κάθε είδους βλάβη ή μη συνήθη φθορά επί υφισταμένων κατασκευών κατά την εκτέλεση των εργασιών ή την διακίνηση βαρέως εξοπλισμού του Αναδόχου (π.χ. μεταφορικών μέσω μεγάλης χωρητικότητας, ερπυστριοφόρων μηχανημάτων κλπ) που οφείλονται σε μη τήρηση των συμβατικών όρων, των υποδείξεων της Υπηρεσίας, των ισχυουσών διατάξεων και γενικότερα σε υπαιτιότητα του Αναδόχου.
- 1.1.25 Οι δαπάνες διάθεσης γραφείων και λοιπών ευκολιών στην Επιβλέπουσα Υπηρεσία, σύμφωνα με όσα αναφέρονται στην Ε.Σ.Υ και στους λοιπούς όρους δημοπράτησης.
- 1.1.26 Εφ' όσον δεν προβλέπεται ιδιαίτερη πληρωμή στα συμβατικά τεύχη: Οι πάσης φύσεως δαπάνες για τις εργοταξιακές οδούς που απαιτούνται για την ασφαλή διακίνηση εξοπλισμού και υλικών κατασκευής του Έργου (μίσθωση ή εξασφάλιση δικαιωμάτων διέλευσης από ιδιωτική έκταση, κατασκευή των οδών ή βελτίωση υπαρχουσών, σήμανση, συντήρηση), καθώς και οι δαπάνες εξασφάλισης των αναγκαίων χώρων απόθεσης των πλεοναζόντων ή ακαταλλήλων προϊόντων εκσκαφών (καταβολή τιμήματος προς ιδιοκτήτες, αν απαιτείται, εξασφάλιση σχετικών αδειών, κατασκευή οδών προσπέλασης ή επέκταση ή βελτίωση υπαρχουσών και τελική διαμόρφωση των χώρων μετά την περαίωση των εργασιών), σύμφωνα με τους εγκεκριμένους περιβαλλοντικούς όρους.
- 1.1.27 Οι δαπάνες διάνοιξης τομών ή οπών στα τοιχώματα υφισταμένων αγωγών, φρεατίων, τεχνικών έργων κ.λ.π., με οποιαδήποτε μέσα, για τη σύνδεση νέων συμβαλλόντων αγωγών, εκτός αν προβλέπεται ιδιαίτερη πληρωμή προς τούτο στα τεύχη δημοπράτησης.
- 1.1.28 Οι δαπάνες των ειδικών μελετών, που προβλέπεται στα τεύχη δημοπράτησης να εκπονηθούν από τον Ανάδοχο χωρίς ιδιαίτερη αμοιβή, όπως μελέτες σύνθεσης σκυροδεμάτων και ασφαλομιγμάτων, μελέτες ευστάθειας πρανών, μελέτες ικριωμάτων, μελέτες εξυγίανσης εδάφους κλπ.

- 1.1.29 Οι δαπάνες έκδοσης των απαιτούμενων αδειών εκτέλεσης εργασιών από τις αρμόδιες Δημόσιες Επιχειρήσεις, την Πολεοδομία και τους Οργανισμούς Κοινής Ωφελείας (Δ.Ε.Κ.Ο. ή Ο.Κ.Ω.), εκτός αν προβλέπεται ιδιαίτερη πληρωμή προς τούτο στα τεύχη δημοπράτησης.
- 1.1.30 Οι δαπάνες λήψης μέτρων για την προστασία του περιβάλλοντος, από την εγκατάσταση του Αναδόχου στο Έργο μέχρι και την παραλαβή του Έργου, όπως αυτά καθορίζονται στις σχετικές μελέτες και στους περιβαλλοντικούς όρους, εκτός αν προβλέπεται ιδιαίτερη πληρωμή προς τούτο στα τεύχη δημοπράτησης.
- 1.1.31 Οι δαπάνες δημοσίευσης της διακήρυξης και κατάρτισης του συμφωνητικού και γενικά όλες οι υπόλοιπες ειδικές δαπάνες που βαρύνουν τον Ανάδοχο, όπως αυτές αναφέρονται στους υπόλοιπους όρους δημοπράτησης του Έργου.
- 1.1.32 Οι δαπάνες λήψης μέτρων για την εξασφάλιση της συνεχούς και απρόσκοπτης λειτουργίας των υπαρχόντων στην περιοχή του Έργου δικτύων (δίκτυα ύδρευσης, άρδευσης, αποχέτευσης και αποστράγγισης, τάφροι, διώρυγες, υδατορέματα κλπ), τα οποία επηρεάζονται από την εκτέλεση των εργασιών, και ιδιαίτερα όταν:
- (1) τα δίκτυα είναι σχετικά ανεπαρκή και ευαίσθητα σε δυσμενή μεταχείριση,
 - (2) θα επιβαρυνθεί υπέρμετρα η λειτουργικότητα των δικτύων αν ο Ανάδοχος δεν λάβει μέτρα για να αποτρέψει την είσοδο φερτών υλών από τις χωματοουργικές, κυρίως, ή άλλες εργασίες.
- 1.1.33 Οι δαπάνες συντήρησης του έργου μέχρι την οριστική του παραλαβή.
- 1.2 Οι τιμές μονάδας του παρόντος Τιμολογίου προσαυξάνονται κατά το ποσοστό Γενικών Εξόδων (Γ.Ε.) και Οφέλους (Ο.Ε.) του Αναδόχου, στο οποίο περιλαμβάνονται οι πάσης φύσεως κρατήσεις ή υποχρεώσεις αυτού, όπως δαπάνες διοίκησης και επίβλεψης του Έργου, σήμανσης εργοταξίων, φόροι, δασμοί, ασφάλιστρα, τόκοι κεφαλαίων κίνησης, προμήθειες εγγυητικών επιστολών, έξοδα λειτουργίας γραφείων κ.λ.π. , τα επισφαλή έξοδα πάσης φύσεως καθώς και το προσδοκώμενο κέρδος από την εκτέλεση των εργασιών.
- Το ως άνω ποσοστό Γ.Ε. & Ο.Ε., ανέρχεται σε δέκα οκτώ τοις εκατό (18%) ή είκοσι οκτώ τοις εκατό (28%) του προϋπολογισμού των εργασιών, όπως αυτός προκύπτει βάσει των τιμών του Τιμολογίου Προσφοράς του αναδόχου, σύμφωνα με τις κείμενες διατάξεις.
- 1.3 Ο Φόρος Προστιθέμενης Αξίας (Φ.Π.Α) επί των λογαριασμών του Αναδόχου βαρύνει τον Κύριο του Έργου.
- 1.4 Εάν προκύψει ανάγκη εκτέλεσης εργασιών που παρουσιάζουν διαφορετικά χαρακτηριστικά έναντι παρεμφερών προς αυτές εργασιών που περιλαμβάνονται στο παρόν Τιμολόγιο, αποδεκτά σύμφωνα με τους όρους δημοπράτησης, ή εργασιών που επιμετρούνται διαφορετικά, οι εργασίες αυτές είναι δυνατόν να αναχθούν σε άρθρα του παρόντος Τιμολογίου με αναγωγή των μεγεθών τους σύμφωνα με το ακόλουθο παράδειγμα:

Διάτρητοι σωλήνες στραγγιστηρίων, αγωγοί αποχέτευσης ομβρίων και ακαθάρτων από σκυρόδεμα, PVC, GRP κλπ

Για ονομαστική διάμετρο D_N χρησιμοποιούμενου σωλήνα διαφορετική από τις αναφερόμενες στα υποάρθρα των αντιστοιχών άρθρων του παρόντος Τιμολογίου και για αντίστοιχο υλικό κατασκευής, κατηγορία αντοχής και μέθοδο προστασίας, θα γίνεται αναγωγή του μήκους του χρησιμοποιούμενου σε μήκος σωλήνα της αμέσως μικρότερης στο παρόν Τιμολόγιο ονομαστικής διαμέτρου, με βάση το λόγο:

$$D_N / D_M$$

όπου D_N : Ονομαστική διάμετρος του χρησιμοποιούμενου σωλήνα

D_M : Η αμέσως μικρότερη διάμετρος σωλήνα που περιλαμβάνεται στο παρόν Τιμολόγιο.

Αν δεν υπάρχει μικρότερη διάμετρος ως D_M θα χρησιμοποιείται η αμέσως μεγαλύτερη υπάρχουσα διάμετρος.

Παραμφερής πρακτική μπορεί να έχει εφαρμογή και σε άλλες περιπτώσεις άρθρων του παρόντος Τιμολογίου

Οι τιμές μονάδος του παρόντος Τιμολογίου που φέρουν την σήμανση [*] παραπλεύρως της αναγραφόμενης τιμής σε ΕΥΡΩ δεν συμπεριλαμβάνουν την δαπάνη της καθαρής μεταφοράς των, κατά περίπτωση, υλικών ή προϊόντων.

Η Δημοπρατούσα Αρχή θα προσθέτει στις τιμές αυτές την δαπάνη του μεταφορικού έργου, με βάση τα στοιχεία της μελέτης και τις συνθήκες εκτέλεσης του έργου.

Για τον προσδιορισμό της ως άνω δαπάνης του μεταφορικού έργου καθορίζονται οι ακόλουθες τιμές μονάδας σε €/m³.km

Σε αστικές περιοχές	
- απόσταση < 5 km	0,28
- απόσταση ≥ 5 km	0,21
Εκτός πόλεως	
· οδοί καλής βατότητας	
- απόσταση < 5 km	0,20
- απόσταση ≥ 5 km	0,19
· οδοί κακής βατότητας	
- απόσταση < 5 km	0,25
- απόσταση ≥ 5 km	0,21
· εργοταξιακές οδοί	
- απόσταση < 3 km	0,22
- απόσταση ≥ 3 km	0,20
Πρόσθετη τιμή για παρατεταμένη αναμονή φορτοεκφόρτωσης (ασφαλτικά, εκσκαφές θεμελίων και χανδάκων, μικρής κλίμακας εκσκαφές)	0,03

Οι τιμές αυτές έχουν εφαρμογή στον προσδιορισμό της τιμής του αστερίσκου [*] των άρθρων του παρόντος τιμολογίου των οποίων οι εργασίες επιμετρώνται σε κυβικά μέτρα (m³), κατά τον τρόπο που καθορίζεται σε έκαστο άρθρο.

Σε καμία περίπτωση δεν εφαρμόζεται συντελεστής επιπλήσματος ή οποιαδήποτε άλλη προσαύξηση και ο υπολογισμός γίνεται με βάση τα επιμετρούμενα m³ κάθε εργασίας, όπως καθορίζεται στο αντίστοιχο άρθρο.

Η δαπάνη του μεταφορικού έργου, όπως προσδιορίζεται στο παρόν τιμολόγιο, προστίθεται στην τιμή βάσεως των άρθρων που επισημαίνονται με [*], και αναθεωρείται με βάση τον εκάστοτε καθοριζόμενο κωδικό αναθεώρησης (δεν προβλέπεται άλλη, ιδιαίτερη αναθεώρηση του μεταφορικού έργου).

**ΕΡΓΟ: ΑΝΤΙΚΑΤΑΣΤΑΣΗ ΕΞΩΤΕΡΙΚΟΥ ΚΑΙ ΕΣΩΤΕΡΙΚΟΥ ΔΙΚΤΥΟΥ
ΥΔΡΕΥΣΗΣ ΤΗΣ ΤΟΠΙΚΗΣ ΚΟΙΝΟΤΗΤΑΣ ΒΟΧΑΪΚΟΥ**

ΣΥΝΟΠΤΙΚΟΣ ΠΙΝΑΚΑΣ ΤΙΜΩΝ ΕΦΑΡΜΟΓΗΣ

A/A	ΠΕΡΙΓΡΑΦΗ ΕΡΓΑΣΙΑΣ	ΚΩΔΙΚΟΣ ΑΡΘΡΟΥ	ΚΩΔΙΚΟΣ ΑΝΑΘ/ΣΗΣ	ΑΡΙΘΜ. ΤΙΜΟΛ.	ΜΟΝΑΔΑ ΜΕΤΡΗΣΗΣ	ΤΙΜΗ ΜΟΝΑΔΑΣ (€)
(1)	(2)	(3)	(4)	(5)	(6)	(8)
ΟΜΑΔΑ Α: ΧΩΜΑΤΟΥΡΓΙΚΑ – ΑΝΤΙΜΕΤΩΠΙΣΗ ΥΔΑΤΩΝ – ΑΝΤΙΣΤΗΡΙΞΕΙΣ – ΕΡΓΑ ΠΡΟΣΤΑΣΙΑΣ ΚΟΙΤΗΣ ΚΑΙ ΠΡΑΝΩΝ – ΣΗΜΑΝΣΗ – ΑΣΦΑΛΙΣΗ – ΕΡΓΑΣΙΕΣ ΟΔΟΠΟΙΪΑΣ – ΟΔΟΣΤΡΩΣΙΑΣ – ΛΟΙΠΕΣ ΠΡΟΣΤΑΤΕΥΤΙΚΕΣ ΚΑΤΑΣΚΕΥΕΣ – ΕΡΓΑΣΙΕΣ ΠΡΑΣΙΝΟΥ ΚΑΙ ΠΕΡΙΒΑΛΛΟΝΤΙΚΩΝ ΑΠΟΚΑΤΑΣΤΑΣΕΩΝ						
1	Πινακίδες εργοταξιακής σήμανσης.	NET ΥΔΡ 1.01	ΟΙΚ 6541	Υ.01	τεμ*μην	8,00
2	Χρήση αμφιπλεύρων εργοταξιακών στηθαίων οδού, τύπου New Jersey, από σκληρό πλαστικό.	NET ΥΔΡ 1.02	ΗΛΜ 108	Υ.02	τεμ*μην	5,00
3	Αναλάμποντες φανοί επισήμανσης κινδύνου	NET ΥΔΡ 1.03	ΗΛΜ 108	Υ.03	τεμ*μην	10,00
4	Εκσκαφή ορυγμάτων υπογείων δικτύων σε έδαφος <u>γαιώδες ή ημιβραχώδες</u> . Με πλάτος πυθμένα έως 3,00 m, με την φόρτωση των προϊόντων εκσκαφής επί αυτοκινήτου, την σταλία του αυτοκινήτου και την μεταφορά σε οποιαδήποτε απόσταση. Για βάθος ορύγματος έως 4,00 m.	N/NET ΥΔΡ 3.10.02.01	ΥΔΡ 6081.1	Υ.04	m3	9,50
5	Εκσκαφή ορυγμάτων υπογείων δικτύων σε έδαφος <u>βραχώδες</u> . Με πλάτος πυθμένα έως 3,00 m, με την φόρτωση των προϊόντων εκσκαφής επί αυτοκινήτου, την σταλία του αυτοκινήτου και την μεταφορά σε οποιαδήποτε απόσταση. Για βάθος ορύγματος έως 4,00 m	N/NET ΥΔΡ 3.11.02.01	ΥΔΡ 6082.1	Υ.05	m3	27,70
6	Προσαύξηση τιμών εκσκαφών ορυγμάτων υπογείων δικτύων για την αντιμετώπιση προσθέτων δυσχερειών από διερχόμενα κατά μήκος δίκτυα ΟΚΩ.	NET ΥΔΡ 3.12	ΥΔΡ 6087	Υ.06	m	15,00

7	Προσαύξηση τιμών εκσκαφών ορυγμάτων υπογείων δικτύων σε έδαφος πάσης φύσεως για εκτέλεση υπό συνθήκες στενότητας χώρου.	NET ΥΔΡ. 3.13	ΥΔΡ 6081.1	Υ.07	m3	4,00
8	Γενικές εκσκαφές σε έδαφος γαιώδες-ημιβραχώδες για την δημιουργία υπογείων κλπ χώρων, χωρίς την καθαρή μεταφορά των προϊόντων εκσκαφής, για τις γενικές εκσκαφές	NET ΟΙΚ20.02	ΟΙΚ-2112	Υ.08	m3	2,80
9	Γενικές εκσκαφές σε έδαφος βραχώδες, χωρίς την καθαρή μεταφορά των προϊόντων εκσκαφής σε εδάφη βραχώδη, εκτός από γρανιτικά-κροκαλοπαγή χωρίς χρήση εκρηκτικών υλών	NET ΟΙΚ20.03.03	ΟΙΚ-2117	Υ.09	m3	22,50
10	Εκσκαφή θεμελίων τεχνικών έργων σε έδαφος γαιώδες-ημιβραχώδες	NET ΥΔΡ3.17	ΥΔΡ 6054	Υ.10	m3	2,00
11	Εκσκαφή θεμελίων τεχνικών έργων σε έδαφος βραχώδες χωρίς χρήση εκρηκτικών υλών (μόνον με κρουστικό εξοπλισμό)	NET ΥΔΡ3.18.01	ΥΔΡ 6055	Υ.11	m3	25,00
12	Καθαίρεσεις κατασκευών από άοπλο σκυρόδεμα ή ελαφρώς οπλισμένο σκυρόδεμα.	NET ΥΔΡ 4.13	ΥΔΡ 6082.1	Υ.12	m3	20,00
13	Καθαίρεσεις μεμονωμένων στοιχείων ή τμημάτων κατασκευών από οπλισμένο σκυρόδεμα. Συνήθους ακριβείας, με χρήση αεροσυμπιεστών κλπ συμβατικών μέσων (υδραυλική σφύρα, εργαλεία πεπιεσμένου αέρα, ηλεκτροεργαλεία κλπ).	NET ΥΔΡ 4.01.01	ΥΔΡ 6082.1	Υ.13	m3	40,00
14	Φορτοεκφόρτωση προϊόντων εκσκαφής γαιωδών ή ημιβραχωδών και αμμοχαλικών με την μεταφορά σε οποιαδήποτε απόσταση	NET ΥΔΡ2.01	ΥΔΡ 6071	Υ.14	m3	2,55
15	Φορτοεκφόρτωση βραχωδών υλικών ή καθαυθέντος οπλισμένου ή άοπλου σκυροδέματος με την μεταφορά σε οποιαδήποτε απόσταση	NET ΥΔΡ2.02	ΥΔΡ 6072	Υ.15	m3	2,60
16	Επιχώσεις ορυγμάτων με προϊόντα εκσκαφών χωρίς ιδιαίτερες απαιτήσεις συμπύκνωσης	NET ΥΔΡ5.03	ΥΔΡ 6066	Υ.16	m3	0,40
17	Τομή οδοστρώματος με ασφαλτοκόπτη.	NET ΟΔΟ Δ-1	ΟΙΚ-2269Α	Υ.17	m	0,90

18	Επιχώσεις ορυγμάτων υπογείων δικτύων με διαβαθμισμένο θραυστό αμμοχάλικο λατομείου. Για συνολικό πάχος επίχωσης έως 50 cm.	NET ΥΔΡ 5.05.01	ΥΔΡ 6068	Υ.18	m3	14,20
19	Επιχώσεις ορυγμάτων υπογείων δικτύων με διαβαθμισμένο θραυστό αμμοχάλικο λατομείου. Για συνολικό πάχος επίχωσης άνω των 50 cm.	NET ΥΔΡ 5.05.02	ΥΔΡ 6068	Υ.19	m3	13,20
20	Στρώσεις έδρασης και εγκιβωτισμός σωλήνων με άμμο προελεύσεως λατομείου.	NET ΥΔΡ 5.07	ΥΔΡ 6069	Υ.20	m3	13,20
21	Αποκατάσταση ασφαλτικών οδοστρωμάτων στις θέσεις ορυγμάτων υπογείων δικτύων που έφεραν ασφαλτικές στρώσεις μέσου πάχους 5 cm	NET ΥΔΡ 4.09.01	ΟΔΟ 4521B	Υ.21	m2	12,00
22	Αποκατάσταση ασφαλτικών οδοστρωμάτων στις θέσεις ορυγμάτων υπογείων δικτύων που έφεραν ασφαλτικές στρώσεις μέσου πάχους 10 cm	NET ΥΔΡ 4.09.02	ΟΔΟ 4521B	Υ.22	m2	18,00
23	Αποξήλωση πλακοστρώσεων πεζοδρομίων ή οδών.	NET ΥΔΡ 4.04	ΥΔΡ 6807	Υ.23	m2	12,00
24	Αποξήλωση κρασπέδων πρόχυτων ή μη.	NET ΥΔΡ 4.05	ΥΔΡ 6808	Υ.24	m	3,20
25	Αποκατάσταση επίστρωσης πεζοδρομίου νησίδας ή πλατείας ή οδών στις θέσεις ορυγμάτων υπογείων δικτύων.	NET ΥΔΡ 4.10	ΥΔΡ 6804	Υ.25	m2	25,00
26	Πρόχυτα κράσπεδα από σκυρόδεμα.	NET ΟΔΟ Β-51	ΟΔΟ-2921	Υ.26	m	8,80
27	Ασφαλτική συγκολλητική επάλειψη	NET ΟΔΟ Δ-4	ΟΔΟ-4120	Υ.27	m2	0,42
28	Βάση πάχους 0,10 m (Π.Τ.Π.Ο-155)	NET ΟΔΟ Γ-2.2	ΟΔΟ-3211.B	Υ.28	m2	1,32
29	Υπόβαση οδοστρωσίας συμπυκνωμένου πάχους 0,10m	NET ΟΔΟ Γ-1.2	ΟΔΟ-3111.B	Υ.29	m2	1,22
30	Αντιστήριξη στύλου εναερίων δικτύων.	NET ΥΔΡ 16.02	ΥΔΡ 6801	Υ.30	τεμ.	30,00
ΟΜΑΔΑ Β: ΚΑΤΑΣΚΕΥΕΣ ΑΠΟ ΣΚΥΡΟΔΕΜΑ – ΣΤΕΓΑΝΟΠΟΙΗΣΕΙΣ – ΑΡΜΟΙ – ΟΙΚΟΔΟΜΙΚΕΣ ΕΡΓΑΣΙΕΣ – ΛΟΙΠΕΣ ΕΡΓΑΣΙΕΣ						
31	Κατασκευή ρείθρων, επενδεδυμένων τάφρων, διαμορφώσεις πυθμένα κλπ. με σκυρόδεμα C20/25	NET ΟΔΟ Β-29.4.1	ΟΔΟ-2522	Υ.31	m3	95,00

32	Παραγωγή, μεταφορά, διάστρωση, συμπύκνωση και συντήρηση σκυροδέματος. Για κατασκευές από σκυρόδεμα κατηγορίας C12/15.	NET ΥΔΡ 9.10.03	ΥΔΡ 6326	Υ.32	m3	75,00
33	Παραγωγή, μεταφορά, διάστρωση, συμπύκνωση και συντήρηση σκυροδέματος Για κατασκευές από σκυρόδεμα κατηγορίας C20/25	NET ΥΔΡ 9.10.05	ΥΔΡ 6329	Υ.33	m3	85,00
34	Παραγωγή, μεταφορά, διάστρωση, συμπύκνωση και συντήρηση σκυροδέματος Για κατασκευές από σκυρόδεμα κατηγορίας C25/30	NET ΥΔΡ 9.10.06	ΥΔΡ 6329	Υ.34	m3	90,00
35	Ξυλότυποι ή σιδηρότυποι επιπέδων επιφανειών.	NET ΥΔΡ 9.01	ΥΔΡ 6301	Υ.35	m2	8,00
36	Πρόσθετη τιμή για την διαμόρφωση επιμελημένων τελειωμάτων επιφανειών σκυροδέματος	NET ΥΔΡ 9.06	ΥΔΡ 6304	Υ.36	m2	6,30
37	Προμήθεια και τοποθέτηση σιδηρού οπλισμού σκυροδεμάτων υδραυλικών έργων (B500C).	NET ΥΔΡ 9.26	ΥΔΡ 6311	Υ.37	kgr	0,95
38	Αποστάτες σιδηροοπλισμού σκυροδεμάτων	NET ΟΙΚ38.45	ΟΙΚ 3873	Υ.38	m2	2,20
39	Προκατασκευασμένος δακτύλιος από σκυρόδεμα C25/30 ωπλισμένος με διπλή εσχάρα ομόκεντρων δακτυλίων ή με σπείρες που σχηματίζουν κλωβό , ποιότητας B500C (ΕΛΟΤ ΤΠ 1501-08-06-08-06) εξωτ. Διαμ 1.10 m και πάχους τοιχ 0.15 m	N/NET ΥΔΡ 12.01.01.08	ΥΔΡ 6551.7	Υ.39	m	140,00
40	Προμήθεια και προσθήκη προσθέτων στο σκυρόδεμα-Στεγανοποιητικά μάζας σκυροδέματος	NET ΥΔΡ 9.23.04	ΥΔΡ 6320.1	Υ.40	kgr	0,50
41	Επάλειψη με ελαστομερές ασφαλτικό διάλυμα	NET ΟΙΚ 79.03	ΟΙΚ 7902	Υ.41	m2	2,00
42	Επάλειψη επιφανειών σκυροδέματος με εποξειδικά υλικά κατάλληλα για πόσιμο νερό	NET ΟΙΚ 79.06	ΟΙΚ 7903	Υ.42	m2	12,90
43	Κατασκευή στρώσεων από κυψελωτό κονιόδεμα για την μόνωση δωματίων.	NET ΟΙΚ 35.02	ΟΙΚ 3504	Υ.43	m3	110,00
44	Ίνες πολυπροπυλενίου σκυροδεμάτων, κατά ΕΛΟΤ EN 14889-2	NET ΟΙΚ 79.24	ΟΙΚ 7923	Υ.44	kgr	9,00

45	Πλήρωση οριζοντίων και κατακορύφων αρμών διαστολής με ελαστομερές πολυσουλφιδικό υλικό	NET ΟΙΚ 79.36	ΟΙΚ 7936	Υ.45	m	16,80
46	Θερμική απομόνωση οροφών και δαπέδων με φύλλα διογκωμένης πολυστερίνης πάχους 50 mm	NET ΟΙΚ 79.45	ΟΙΚ 7934	Υ.46	m ²	14,00
47	Επίστρωση απλή με ασφαλτόπανο, τύπου ΕΣΧΑΠΡΟΤΕΞ συνολικού βάρους 3kg/m ²	NET ΟΙΚ 79.09	ΟΙΚ 7912	Υ.47	m ²	7,90
48	Επιστρώσεις με ελαστομερείς μεμβράνες -Μεμβράνη ασφαλικής βάσεως με επίστρωση προστασίας από φύλλο αλουμινίου, πάχους 0,08 mm	NET ΟΙΚ 79.11.03	ΟΙΚ 7912	Υ.48	m ²	12,40
49	Βελτίωση θερμικών επιδόσεων εξωτερικών χώρων με επίστρωση λευκών ή εγχρώμων τσιμεντοπλακών που περιέχουν ψυχρά υλικά (cool materials)	NET ΟΙΚ 79.80	ΟΙΚ 7744	Υ.49	m ²	22,50
50	Υαλοστάσια σιδηρά με περσίδες	NET ΟΙΚ 62.04	ΟΙΚ 6204	Υ.50	kgr	11,20
51	Υαλοπίνακες απλοί επί ξυλίνου ή μεταλλικού σκελετού-Υαλοπίνακες διαφανείς πάχους 5,0 mm	NET ΟΙΚ 76.01.03	ΟΙΚ 7604.1	Υ.51	m ²	25,80
52	Σιδηρά κιγκλιδώματα από ράβδους συνήθων διατομών-Απλού σχεδίου από ευθύγραμμες ράβδους	NET ΟΙΚ 64.01.01	ΟΙΚ 6401	Υ.52	kgr	4,50
53	Θύρες σιδηρές πλήρεις ανοιγόμενες	NET ΟΙΚ 62.24	ΟΙΚ 6224	Υ.53	kgr	5,60
54	Ελαιοχρωματισμοί κοινοί σιδηρών επιφανειών με χρώματα αλκυδικών ή ακρυλικών ρητινών, βάσεως νερού η διαλύτου	NET ΟΙΚ 77.55	ΟΙΚ 7755	Υ.54	m ²	6,70
55	Υδροχρωματισμοί επιφανειών σκυροδέματος ή τσιμεντοκονιάματος με ακρυλικό υδατοδιαλυτό τσιμεντόχρωμα	NET ΟΙΚ 77.10	ΟΙΚ 7725	Υ.55	m ²	3,90
56	Περίφραξη με συρματόπλεγμα	NET ΥΔΡ11.12	ΥΔΡ 6812	Υ.56	m	14,50
57	Κατασκευή βιομηχανικού δαπέδου με υστερόχυτο σκυρόδεμα ελαχίστου πάχους 8 cm	NET ΟΙΚ 73.92	ΟΙΚ 7373.1	Υ.57	m ²	28,00
ΟΜΑΔΑ Γ: ΜΕΤΑΛΛΙΚΑ ΣΤΟΙΧΕΙΑ ΚΑΙ ΚΑΤΑΣΚΕΥΕΣ - ΣΩΛΗΝΩΣΕΙΣ - ΔΙΚΤΥΑ - ΣΥΣΚΕΥΕΣ ΔΙΚΤΥΩΝ ΣΩΛΗΝΩΣΕΩΝ						

58	Υδροστόμιο (κρουνός) πυρκαϊάς δύο λήψεων 2,5 ιντσών Ονομαστικής διαμέτρου 100mm Ονομαστικής Πίεσης 16 atm ικανότητας 60m ³ /h.	N/NET ΥΔΡ 13.13.01.02	ΥΔΡ 6653.1	Υ.58	τεμ.	500,00
59	Χυτοσιδηρό κωνικό φρεάτιο ελέγχου δικλείδων διαστάσεων DN180/dn130, Μήκους έως 180mm.	N/NET ΥΔΡ 11.01.02	ΥΔΡ 6752	Υ.59	τεμ.	77,00
60	Σωληνώσεις πίεσεως από σωλήνες πολυαιθυλενίου (PE) (με ελάχιστη απαιτούμενη αντοχή MRS10 = 10 MPa), με συμπαγές τοίχωμα, κατά EN 12201-2. Ονομ. διαμέτρου DN 63 mm / PN 10 atm.	NET ΥΔΡ 12.14.01.04	ΥΔΡ 6621.1	Υ.60	m	4,50
61	Σωληνώσεις πίεσεως από σωλήνες πολυαιθυλενίου (PE) (με ελάχιστη απαιτούμενη αντοχή MRS10 = 10 MPa), με συμπαγές τοίχωμα, κατά EN 12201-2. Ονομ. διαμέτρου DN 75 mm / PN 10 atm.	NET ΥΔΡ 12.14.01.05	ΥΔΡ 6621.1	Υ.61	m	5,40
62	Σωληνώσεις πίεσεως από σωλήνες πολυαιθυλενίου (PE) (με ελάχιστη απαιτούμενη αντοχή MRS10 = 10 MPa), με συμπαγές τοίχωμα, κατά EN 12201-2. Ονομ. διαμέτρου DN 90 mm / PN 10 atm.	NET ΥΔΡ 12.14.01.06	ΥΔΡ 6621.1	Υ.62	m	7,40
63	Σωληνώσεις πίεσεως από σωλήνες πολυαιθυλενίου PE 100 (με ελάχιστη απαιτούμενη αντοχή MRS10 = 10 MPa), με συμπαγές τοίχωμα, κατά EN 12201-2. Ονομαστικής διαμέτρου DN 110 mm / PN 10 atm.	NET ΥΔΡ 12.14.01.07	ΥΔΡ 6621.1	Υ.63	m	9,80
64	Σωληνώσεις πίεσεως από σωλήνες πολυαιθυλενίου PE 100 (με ελάχιστη απαιτούμενη αντοχή MRS10 = 10 MPa), με συμπαγές τοίχωμα, κατά EN 12201-2. Ονομαστικής διαμέτρου DN 160 mm / PN 10 atm.	NET ΥΔΡ 12.14.01.10	ΥΔΡ 6621.3	Υ.64	m	16,80
65	Σωληνώσεις πίεσεως από σωλήνες πολυαιθυλενίου PE 100 (με ελάχιστη απαιτούμενη αντοχή MRS10 = 10 MPa), με συμπαγές τοίχωμα, κατά EN 12201-2. Ονομαστικής διαμέτρου DN 200 mm / PN 10 atm.	NET ΥΔΡ 12.14.01.11	ΥΔΡ 6621.4	Υ.65	m	23,10

66	Σωληνώσεις πίεσεως από σωλήνες πολυαιθυλενίου (PE) (με ελάχιστη απαιτούμενη αντοχή MRS10 = 10 MPa), με συμπαγές τοίχωμα, κατά EN 12201-2. Ονομ. διαμέτρου DN 63 mm / PN 12,5 atm.	NET ΥΔΡ 12.14.01.24	ΥΔΡ 6622.1	Υ.66	m	5,30
67	Σωληνώσεις πίεσεως από σωλήνες πολυαιθυλενίου (PE) (με ελάχιστη απαιτούμενη αντοχή MRS10 = 10 MPa), με συμπαγές τοίχωμα, κατά EN 12201-2. Ονομ. διαμέτρου DN 75 mm / PN 12,5 atm.	NET ΥΔΡ 12.14.01.25	ΥΔΡ 6622.1	Υ.67	m	6,50
68	Σωληνώσεις πίεσεως από σωλήνες πολυαιθυλενίου (PE) (με ελάχιστη απαιτούμενη αντοχή MRS10 = 10 MPa), με συμπαγές τοίχωμα, κατά EN 12201-2. Ονομ. διαμέτρου DN 90 mm / PN 12,5 atm.	NET ΥΔΡ 12.14.01.26	ΥΔΡ 6622.1	Υ.68	m	8,80
69	Σωληνώσεις πίεσεως από σωλήνες πολυαιθυλενίου PE 100 (με ελάχιστη απαιτούμενη αντοχή MRS10 = 10 MPa), με συμπαγές τοίχωμα, κατά EN 12201-2. Ονομαστικής διαμέτρου DN 110 mm / PN 12,5 atm.	NET ΥΔΡ 12.14.01.27	ΥΔΡ 6622.1	Υ.69	m	12,60
70	Σωληνώσεις πίεσεως από σωλήνες πολυαιθυλενίου PE 100 (με ελάχιστη απαιτούμενη αντοχή MRS10 = 10 MPa), με συμπαγές τοίχωμα, κατά EN 12201-2. Ονομαστικής διαμέτρου DN 140 mm / PN 12,5 atm.	NET ΥΔΡ 12.14.01.29	ΥΔΡ 6622.2	Υ.70	m	17,90
71	Σωληνώσεις πίεσεως από σωλήνες πολυαιθυλενίου PE 100 (με ελάχιστη απαιτούμενη αντοχή MRS10 = 10 MPa), με συμπαγές τοίχωμα, κατά EN 12201-2. Ονομαστικής διαμέτρου DN 180 mm / PN 12,5 atm.	NET ΥΔΡ N12.14.01.30	ΥΔΡ 6622.3	Υ.71	m	27,30
72	Σωληνώσεις πίεσεως από σωλήνες πολυαιθυλενίου PE 100 (με ελάχιστη απαιτούμενη αντοχή MRS10 = 10 MPa), με συμπαγές τοίχωμα, κατά EN 12201-2. Ονομαστικής διαμέτρου DN 200 mm / PN 12,5 atm.	NET ΥΔΡ 12.14.01.31	ΥΔΡ 6622.3	Υ.72	m	31,50

73	Κατασκευή ευθυγράμμων τμημάτων δικτύου με χαλυβδοσωλήνες. Με χρήση χαλυβδοσωλήνων με εξωτερική μόνωση με λιθανθρακόπισσα (ασφαλτικής βάσης) και φύλλο πολυαιθυλενίου και εσωτερική μόνωση με εποξειδική ρητίνη.	NET ΥΔΡ. 12.18.02	ΥΔΡ 6630.1	Υ.73	Kgr	1,95
74	Ειδικά τεμάχια σωληνώσεων από ελατό χυτοσίδηρο σφαιροειδούς γραφίτη (ductile iron) - Καμπύλες, ται, συστολές, πώματα κλπ, όλων των τύπων, μεγεθών, κλάσεων πίεσης λειτουργίας, κατά ΕΛΟΤ EN 545 και ΕΛΟΤ EN 598	NET ΥΔΡ12.17.01	ΥΔΡ 6623	Υ.74	Kgr	2,50
75	Δικλείδες χυτοσιδηρές συρταρωτές. Με ωτίδες, ονομαστικής πίεσης 16 atm. Ονομαστικής διαμέτρου DN 50 mm.	NET ΥΔΡ 13.03.03.01	ΥΔΡ 6651.1	Υ.75	τεμ.	160,00
76	Δικλείδες χυτοσιδηρές συρταρωτές. Με ωτίδες, ονομαστικής πίεσης 16 atm. Ονομαστικής διαμέτρου DN 65 mm.	N/NET ΥΔΡ 13.03.03.01	ΥΔΡ 6651.1	Υ.76	τεμ.	185,00
77	Δικλείδες χυτοσιδηρές συρταρωτές. Με ωτίδες, ονομαστικής πίεσης 16 atm. Ονομαστικής διαμέτρου DN 80 mm.	NET ΥΔΡ 13.03.03.02	ΥΔΡ 6651.1	Υ.77	τεμ.	190,00
78	Δικλείδες χυτοσιδηρές συρταρωτές. Με ωτίδες, ονομαστικής πίεσης 16 atm. Ονομαστικής διαμέτρου DN 100 mm.	NET ΥΔΡ 13.03.03.03	ΥΔΡ 6651.1	Υ.78	τεμ.	250,00
79	Δικλείδες χυτοσιδηρές συρταρωτές. Με ωτίδες, ονομαστικής πίεσης 16 atm. Ονομαστικής διαμέτρου DN 150 mm.	NET ΥΔΡ 13.03.03.05	ΥΔΡ 6651.1	Υ.79	τεμ.	370,00
80	Δικλείδες χυτοσιδηρές συρταρωτές. Με ωτίδες, ονομαστικής πίεσης 16 atm. Ονομαστικής διαμέτρου DN 200 mm.	NET ΥΔΡ 13.03.03.07	ΥΔΡ 6651.1	Υ.80	τεμ.	610,00
81	Δικλείδες χυτοσιδηρές, τύπου πεταλούδας, με ωτίδες, με την προμήθεια, μεταφορά επί τόπου και πλήρη εγκατάσταση και δοκιμές- Ονομαστικής πίεσης 10 atm Ονομαστικής διαμέτρου DN 200 mm	N/NET ΥΔΡ13.04.02.01	ΥΔΡ 6651.1	Υ.81	τεμ.	600,00

82	Βαλβίδες εισαγωγής-εξαγωγής αέρα διπλής ενεργείας, παλινδρομικού τύπου, ονομαστικής πίεσης 16 atm, ονομαστικής διαμέτρου DN 50 mm.	NET ΥΔΡ 13.10.02.01	ΥΔΡ 6653.1	Υ.82	τεμ.	220,00
83	Βαλβίδες εισαγωγής-εξαγωγής αέρα διπλής ενεργείας, παλινδρομικού τύπου, ονομαστικής πίεσης 16 atm, ονομαστικής διαμέτρου DN 80 mm.	NET ΥΔΡ 13.10.02.02	ΥΔΡ 6653.1	Υ.83	τεμ.	260,00
84	Χαλύβδινες εξαρμώσεις, ονομαστικής πίεσης PN 10 at, ονομαστικής διαμέτρου DN 200 mm.	NET ΥΔΡ13.15.01.08	ΥΔΡ 6651.1	Υ.84	τεμ.	220,00
85	Φλάντζες συγκόλλησης χαλύβδινες.	NET ΥΔΡ 12.20	ΥΔΡ 6651.1	Υ.85	Kgr	4,70
86	Χυτοσίδηρά καλύμματα φρεατίων από ελατό χυτοσίδηρο (ductile iron)	NET ΥΔΡ11.01.02	ΥΔΡ 6752	Υ.86	Kgr	2,80
87	Βαθμίδες από χυτοσίδηρο	NET ΥΔΡ11.03	ΥΔΡ 6753	Υ.87	Kgr	2,10
88	Κατασκευές με περιορισμένη μηχανουργική επεξεργασία	NET ΥΔΡ11.05.02	ΥΔΡ 6751	Υ.88	Kgr	2,00
89	Πολύτρητο υδροληψίας δεξαμενών (φίλτρο αναρρόφησης) Για αγωγό DN200	N/NET ΥΔΡ12.20	ΥΔΡ 6651.1	Υ.89	τεμ.	200,00
90	Φίλτρο νερού τύπου Υ, φλαντζωτό, από χυτοσίδηρο και γαλβανισμένο διάτρητο έλασμα Ονομ. πίεσεως 16 atm Διαμέτρου 200mm (IRON FILTER FLANGE ENDS - FL)	N/ATHE 9177.2.4	ΗΛΜ 84	Υ.90	τεμ.	500,00
91	Μετρητές παροχής ηλεκτρομαγνητικού τύπου, με ωτίδες - Ονομαστικής διαμέτρου DN 200 / PN 10	N/NET ΥΔΡ13.18.01	ΗΛΜ-87	Υ.91	τεμ.	3.600,00
92	Κατασκευή σύνδεσης ακινήτου με κεντρικό αγωγό ύδρευσης σε οποιαδήποτε απόσταση από αυτόν.	NET ΥΔΡ N16.04.01	ΥΔΡ 6711.1	Υ.92	τεμ.	315,00

ΟΜΑΔΑ Δ: ΗΛΕΚΤΡΟΜΗΧΑΝΟΛΟΓΙΚΕΣ ΕΡΓΑΣΙΕΣ, ΕΠΙΚΟΙΝΩΝΙΑΚΑ ΣΥΣΤΗΜΑΤΑ, ΤΗΛΕΔΙΟΙΚΗΣΗ, ΦΩΤΙΣΤΙΚΕΣ ΕΡΓΑΣΙΕΣ

93	ANTLIA BOOSTER inline, Σημείου λειτουργίας Q=10.0 m ³ /h και H=10.0 m H ₂ O, πλήρης με αντιπληγματική προστασία, τοποθερούμενη εντός φρεατίου για την ενίσχυση της πίεσης του αγωγού τροφοδοσίας προς τη δεξαμενή R2 "Σοφοκλή"	N/ATHE 8223.6	ΗΛΜ80	Υ.93	τεμ.	4.000,00
94	Μελέτη και κατασκευή πλήρους ηλεκτρικής εγκατάστασης δεξαμενής R1 που περιλαμβάνει εγκαταστάσεις ηλεκτρικών ισχυρών (Σωλήνες ηλεκτρικών γραμμών, Αγωγούς, Καλώδια, Ρευματοδότες, Διακόπτες, Ηλεκτρικούς πίνακες φωτισμού & κίνησης, Ταινίες χαλκού και Σφιγκτήρες χαλκού, Γειώσεις, Φωτιστικά σώματα φθορισμού, Φωτιστικά σώματα βραχίονα για λυχνίες ατμών υδραργύρου, Φωτιστικά ασφαλείας, Τρίγωνο γείωσης Σύστημα αδιάλειπτης παροχής (U.P.S.) κλπ)	N/ATHE 8757.2.3	ΗΛΜ45	Υ.94	τεμ.	90.000,00

ΠΕΡΙΓΡΑΦΗ ΑΡΘΡΩΝ ΤΙΜΟΛΟΓΙΟΥ

ΟΜΑΔΑ Α: ΧΩΜΑΤΟΥΡΓΙΚΑ – ΑΝΤΙΜΕΤΩΠΙΣΗ ΥΔΑΤΩΝ – ΑΝΤΙΣΤΗΡΙΞΕΙΣ – ΕΡΓΑ ΠΡΟΣΤΑΣΙΑΣ ΚΟΙΤΗΣ ΚΑΙ ΠΡΑΝΩΝ – ΣΗΜΑΝΣΗ – ΑΣΦΑΛΙΣΗ – ΕΡΓΑΣΙΕΣ ΟΔΟΠΟΪΙΑΣ – ΟΔΟΣΤΡΩΣΙΑΣ – ΛΟΙΠΕΣ ΠΡΟΣΤΑΤΕΥΤΙΚΕΣ ΚΑΤΑΣΚΕΥΕΣ – ΕΡΓΑΣΙΕΣ ΠΡΑΣΙΝΟΥ ΚΑΙ ΠΕΡΙΒΑΛΛΟΝΤΙΚΩΝ ΑΠΟΚΑΤΑΣΤΑΣΕΩΝ

Αριθμ. Τιμολογ.: **Υ.01** **Χρήση πινακίδων εργοταξιακής σήμανσης.**

Κωδικός άρθρου: NET ΥΔΡ1.01

Κωδικός αναθεώρησης: ΟΙΚ 6541

Μηνιαία αποζημίωση χρήσης πινακίδων εργοταξιακής σήμανσης, ρυθμιστικών ή αναγγελίας κινδύνου, με αντανakλαστικό υπόβαθρο από μεμβράνη τύπου II, κατασκευασμένων σύμφωνα με το Πρότυπο ΕΛΟΤ EN 12899-1 και την ΕΤΕΠ 05-04-06-00 "Πινακίδες σταθερού περιεχομένου (ΠΣΠ)".

Στην τιμή μονάδας περιλαμβάνονται:

- η προσκόμιση, τοποθέτηση, αφαίρεση και επανατοποθέτηση (όσες φορές απαιτηθεί) πινακίδων μεσαίου μεγέθους (τριγωνικές πλευράς 0,90 m, κυκλικές Φ 0,65 m) με κίτρινο πλαίσιο
- ο στύλος στερέωσης της πινακίδας και η κινητή βάση στήριξης (αντίβαρο), ή η πάκτωση της πινακίδας εντός του εδάφους

- η επιθεώρηση, ευθυγράμμιση ή η αντικατάσταση πινακίδων που έχουν υποστεί φθορές

Επιμέτρηση ανά μήνα παραμονής εκάστης πινακίδας στο έργο, σύμφωνα με την εγκεκριμένη διάταξη εργοταξιακής σήμανσης και το εγκεκριμένο χρονοδιάγραμμα εκτέλεσης εργασιών

Τιμή ανά μήνα χρήσης πινακίδας (ή κλάσμα αυτού).

ευρώ **Ολογράφως: Οκτώ**
Αριθμητικώς: 8,00

Αριθμ. Τιμολογ.: **Υ.02** **Χρήση αμφιπλεύρων εργοταξιακών στηθαίων οδού, τύπου New Jersey, από σκληρό πλαστικό.**

Κωδικός άρθρου: NET ΥΔΡ1.02

Κωδικός αναθεώρησης: ΗΛΜ 108

Μηνιαία αποζημίωση χρήσης αμφίπλευρου φορητού (εργοταξιακού) στηθαίου ασφαλείας τύπου New Jersey, κατασκευασμένου από πολυαιθυλένιο (PE), σε χρώμα εναλλάξ λευκό-κόκκινο, πλάτους βάσης 0,40 m, πλάτους στέψης 0,14 m, ύψους 0,60 m, ιδίου βάρους 8-10 kg, με κατάλληλα διαμορφούμενη εξοχή και υποδοχή εκατέρωθεν (κατά μήκος), για την εύκολη συναρμολόγηση και αποσυναρμολόγηση των στοιχείων.

Στην τιμή μονάδας περιλαμβάνονται:

- η προσκόμιση, τοποθέτηση, αφαίρεση και επανατοποθέτηση (όσες φορές απαιτηθεί) των φορητών πλαστικών στηθαίων

- ο ερματισμός τους με νερό ή άμμο

- η επιθεώρηση, ευθυγράμμιση ή η αντικατάσταση των τεμαχίων που έχουν υποστεί φθορές

Επιμέτρηση ανά μήνα παραμονής εκάστου στοιχείου (σπονδύλου) στο έργο, σύμφωνα με την

εγκεκριμένη διάταξη εργοταξιακής σήμανσης και το εγκεκριμένο χρονοδιάγραμμα εκτέλεσης εργασιών

Τιμή ανά μήνα χρήσης πλαστικού στοιχείου στηθαίου New Jersey (ή κλάσμα αυτού).

ευρώ **Ολογράφως: Πέντε**
Αριθμητικώς: 5,00

Αριθμ. Τιμολογ.: **Υ.03** **Αναλάμποντες φανοί επισήμανσης κινδύνου**

Κωδικός άρθρου: NET ΥΔΡ1.03

Κωδικός αναθεώρησης: ΗΛΜ 108

Μηνιαία λειτουργία αναλάμποντος φανού επισήμανσης κινδύνου, χρώματος πορτοκαλί, διαμέτρου 200 mm, με μονόπλευρο φωτιστικό στοιχείο LED, κατηγορίας L7 κατά ΕΛΟΤ EN 12352, με επαναφορτιζόμενη μπαταρία και αυτόματο φωτομετρικό διακόπτη ημέρας/νυκτός.

Στην τιμή μονάδας περιλαμβάνονται:

- η προσκόμιση και τοποθέτηση αναλαμπόντων φανών σε θέσεις εκτελουμένων έργων, είτε ως ανεξάρτητες μονάδες ή ως συγχρονισμένες μονάδες λειτουργούσες εν σειρά
- η μετακίνηση και επανατοποθέτησή τους, όταν και όπου απαιτείται
- ο έλεγχος λειτουργίας
- η επαναφόρτιση ή η αντικατάσταση των συσσωρευτών

Επιμέτρηση ανά μήνα λειτουργίας εκάστου φανού, σύμφωνα με την εγκεκριμένη διάταξη εργοταξιακής σήμανσης και το εγκεκριμένο χρονοδιάγραμμα εκτέλεσης εργασιών

Τιμή ανά μήνα λειτουργίας του αναλάμποντος φανού, ή κλάσμα αυτού.

Ολογράφως: Δέκα
Αριθμητικώς: 10,00

Αριθμ. Τιμολογ.: Υ.04

Εκσκαφή ορυγμάτων υπογείων δικτύων σε έδαφος γαιώδες ή ημιβραχώδες. Με πλάτος πυθμένα έως 3,00 m, με την φόρτωση των προϊόντων εκσκαφής επί αυτοκινήτου, την σταλία του αυτοκινήτου και την μεταφορά σε οποιαδήποτε απόσταση. Για βάθος ορύγματος έως 4,00 m.

Κωδικός άρθρου: Ν/ΝΕΤ ΥΔΡ 3.10.02.01

Κωδικός αναθεώρησης: ΥΔΡ 6081.1

Εκσκαφή ορυγμάτων υπογείων δικτύων σε έδαφος γαιώδες ή ημιβραχώδες περιλαμβανομένων και των εκσκαφών τυχόν υπαρχουσών ασφαλικών στρώσεων, σε κατοικημένη ή μη περιοχή ή στο εύρος κατάληψης οδικού άξονα υπό κυκλοφορία, με οποιονδήποτε τρόπο (μηχανικά μέσα με ή χωρίς χειρονακτική υποβοήθηση) εν ξηρώ ή με υπόγεια νερά (με στάθμη ηρεμούσα ή υποβιβαζόμενη με άντληση), σύμφωνα με την μελέτη και την ΕΤΕΠ 08-01-03-01 "Εκσκαφές ορυγμάτων υπογείων δικτύων".

Η κοπή των ασφαλικών στρώσεων ή των υπαρχουσών στρώσεων από σκυρόδεμα θα γίνεται υποχρεωτικά με αρμοκόφτη.

Η χρήση αντλιών δεν πληρώνεται ιδιαίτερα, τόσο κατά τη διάρκεια της εκσκαφής, όσο και κατά τη διάρκεια εκτέλεσης των εργασιών εντός του ορύγματος και μέχρι της αποπεράτωσης αυτών, εκτός αν προβλέπεται άλλως στην μελέτη.

Στην τιμή περιλαμβάνονται οι σποραδικές αντιστηρίξεις των παρειών του ορύγματος (αν απαιτούνται), η μόρφωση των παρειών και του πυθμένα του ορύγματος στις απαιτούμενες διατομές σε τρόπο που να είναι δυνατή η χρήση τύπων για τη διάστρωση σκυροδέματος, η αναπέταση, ανάλογα με τον τρόπο και τα μέσα εκσκαφής, καθώς και τα τυχόν απαραίτητα δάπεδα εργασίας. Τέλος στην τιμή περιλαμβάνονται οι κάθε είδους πλάγιες μεταφορές (οριζόντιες ή κατακόρυφες).

Ως σποραδικές θεωρούνται οι αντιστηρίξεις των παρειών που το μήκος τους δεν υπερβαίνει τα 2,00 m συνολικά, ανά 20,0 m αξονικού μήκους ορύγματος. Οι ειδικές αντιστηρίξεις επιμετρώνται ιδιαίτερα, σε ολόκληρη την επιφάνεια εφαρμογής τους, σύμφωνα με τα καθοριζόμενα στη μελέτη.

Οι εκσκαφές επιμετρώνται ανά ζώνη βάθους (έως 4,00 m, από 4,01 έως 6,00 m κ.ο.κ.) και για κάθε ζώνη εφαρμόζεται η τιμή που καθορίζεται στο παρόν άρθρο, αναλόγως του πλάτους του ορύγματος και της διαχείρισης των προϊόντων.

Επισημαίνεται ότι οι καθαιρέσεις στοιχείων από άοπλο ή οπλισμένο σκυρόδεμα στο εύρος του ορύγματος επιμετρώνται ιδιαίτερα με βάση τα οικεία άρθρα του τιμολογίου

Τιμή ανά κυβικό μέτρο (m³) ορύγματος, με βάση τις γραμμές πληρωμής που καθορίζονται από την μελέτη, ανάλογα με το πλάτος του πυθμένα, το βάθος του ορύγματος και την διαχείριση των προϊόντων εκσκαφών.

Με πλάτος πυθμένα έως 3,00 m, με την φόρτωση των προϊόντων εκσκαφής επί αυτοκινήτου, την σταλία του αυτοκινήτου και την μεταφορά σε οποιαδήποτε απόσταση.

Για βάθος ορύγματος έως 4,00 m

Ολογράφως: Έννεα και πενήντα Λεπτά
Αριθμητικώς: 9,50

Εκσκαφή ορυγμάτων υπογείων δικτύων σε έδαφος βραχώδες. Με πλάτος πυθμένα έως 3,00 m, με την φόρτωση των προϊόντων εκσκαφής επί αυτοκινήτου, την σταλία του αυτοκινήτου και την μεταφορά σε οποιαδήποτε απόσταση. Για βάθος ορύγματος έως 4,00 m

Αριθμ. Τιμολογ.: **Υ.05**

Κωδικός άρθρου: **N/NET ΥΔΡ 3.11.02.01**

Κωδικός αναθεώρησης: **ΥΔΡ 6082.1**

Εκσκαφή ορυγμάτων υπογείων δικτύων σε βραχώδη πετρώματα κάθε είδους, συμπεριλαμβανομένων και των συμπαγών γρανιτικών και των ισχυρώς συγκολλημένων (cemented) κροκαλοπαγών σχηματισμών, σε κατοικημένη ή μη περιοχή ή στο εύρος κατάληψης οδικού άξονα υπό κυκλοφορία, με χρήση διατρητικού εξοπλισμού (υδραυλικής σφύρας ή αεροσφυρών), χρήση διογκωτικών ηπίων εκρηκτικών (τύπου Bristar ή ισοδυνάμων) ή/και περιορισμένη χρήση εκρηκτικών (με εφαρμογή μικρών γομώσεων και χρήση λαμαρινών για την αποφυγή εκτίναξης θραυσμάτων), όταν αυτό επιτρέπεται από τις αρμόδιες Αρχές, εν ξηρώ ή με υπόγεια νερά (με στάθμη ηρεμούσα ή υποβιβασμένη με άντληση) σύμφωνα με την μελέτη και την ΕΤΕΠ 08-01-03-01 "Εκσκαφές ορυγμάτων υπογείων δικτύων".

Η κοπή των ασφαλτικών στρώσεων ή των υπαρχουσών στρώσεων από σκυρόδεμα θα γίνεται υποχρεωτικά με αρμοκόφτη.

Η χρήση αντλιών δεν πληρώνεται ιδιαίτερα, τόσο κατά τη διάρκεια της εκσκαφής, όσο και κατά τη διάρκεια εκτέλεσης των εργασιών εντός του ορύγματος και μέχρι της αποπεράτωσης αυτών, εκτός αν προβλέπεται άλλως στην μελέτη.

Στην τιμή περιλαμβάνονται οι σποραδικές αντιστηρίξεις των παρειών του ορύγματος (αν απαιτούνται), η μόρφωση των παρειών και του πυθμένα του ορύγματος στις απαιτούμενες διατομές σε τρόπο που να είναι δυνατή η χρήση τύπων για τη διάστρωση σκυροδέματος, η αναπέταση, ανάλογα με τον τρόπο και τα μέσα εκσκαφής, καθώς και τα τυχόν απαραίτητα δάπεδα εργασίας. Τέλος στην τιμή περιλαμβάνονται οι κάθε είδους πλάγιες μεταφορές (οριζόντιες ή κατακόρυφες).

Ως σποραδικές θεωρούνται οι αντιστηρίξεις των παρειών που το μήκος τους δεν υπερβαίνει τα 2,00 m συνολικά, ανά 20,0 m αξονικού μήκους ορύγματος. Οι ειδικές αντιστηρίξεις επιμετρώνται ιδιαίτερα, σε ολόκληρη την επιφάνεια εφαρμογής τους, σύμφωνα με τα καθοριζόμενα στη μελέτη.

Οι εκσκαφές επιμετρώνται ανά ζώνη βάθους (έως 4,00 m, από 4,01 έως 6,00 m κ.ο.κ.) και για κάθε ζώνη εφαρμόζεται η τιμή που καθορίζεται στο παρόν άρθρο, αναλόγως του πλάτους του ορύγματος και της διαχείρισης των προϊόντων.

Επισημαίνεται ότι οι αποξηλώσεις ασφαλτικών ταπήτων και οι καθαιρέσεις στοιχείων από άοπλο σκυρόδεμα στο εύρος του ορύγματος εντάσσονται στις εκσκαφές του παρόντος άρθρου, ενώ οι καθαιρέσεις στοιχείων από οπλισμένο σκυρόδεμα επιμετρώνται ιδιαίτερα με βάση τα οικεία άρθρα του τιμολογίου

Τιμή ανά κυβικό μέτρο (m³) ορύγματος, με βάση τις γραμμές πληρωμής που καθορίζονται από την μελέτη, ανάλογα με το πλάτος του πυθμένα, το βάθος του ορύγματος και την διαχείριση των προϊόντων εκσκαφών.

Με πλάτος πυθμένα έως 3,00 m, με την φόρτωση των προϊόντων εκσκαφής επί αυτοκινήτου, την σταλία του αυτοκινήτου και την μεταφορά σε οποιαδήποτε απόσταση.

Για βάθος ορύγματος έως 4,00 m

ευρώ	Ολογράφως:	Είκοσι επτά και εβδομήντα Λεπτά
	Αριθμητικώς:	27,70

Αριθμ. Τιμολογ.: Υ.06 Προσαύξηση τιμών εκσκαφών ορυγμάτων υπογείων δικτύων για την αντιμετώπιση προσθέτων δυσχερειών από διερχόμενα κατά μήκος δίκτυα ΟΚΩ.

Κωδικός άρθρου: **NET ΥΔΡ 3.12**

Κωδικός αναθεώρησης: **ΥΔΡ 6087**

Πρόσθετη τιμή καταβαλλόμενη λόγω δυσχερούς εκσκαφής, σε οποιοδήποτε έδαφος, κάτω από δίκτυα Εταιρειών/Οργανισμών Κοινής Ωφέλειας τοπικού χαρακτήρα, υποστηριζόμενα / αντιστηριζόμενα ή μη, ανά μέτρο μήκους συναντώμενου αγωγού κατά μήκος του σκάμματος. Νοείται δε αγωγός μέσα στο σκάμμα και ο παραμένον μέσα σ' αυτό κατά το μεγαλύτερο μέρος της διατομής του (πάνω από 50%). Περισσότεροι του ενός αγωγοί περιλαμβάνονται σε ιδεατό κύλινδρο με άξονα τον άξονα του μεγαλύτερου αγωγού και διαμέτρου 1,00 m θεωρούνται ως ένας αγωγός. Εφόσον υπάρχουν έξω από τον παραπάνω κύλινδρο άλλοι αγωγοί καταβάλλεται ακόμη μία φορά η τιμή αυτή. Στο παρόν άρθρο δεν περιλαμβάνονται οι τυχόν απαιτούμενες εργασίες υποστήριξης, αντιστήριξης ή υποθεμελίωσης του δικτύου. Οι εργασίες αυτές θα εκτελούνται, κατά περίπτωση, σύμφωνα με την εγκεκριμένη μελέτη ή/και τις οδηγίες των αρμοδίων ΟΚΩ και θα επιμετρώνται σύμφωνα με τα οικεία άρθρα του Τιμολογίου.

Τιμή ανά τρέχον μέτρο (μμ) συναντώμενου αγωγού που προκαλεί δυσχέρεια εκσκαφής.

ευρώ **Ολογράφως: Δεκαπέντε**
Αριθμητικώς: 15,00

Αριθμ. Τιμολογ.: **Υ.07** **Προσαύξηση τιμών εκσκαφών ορυγμάτων υπογείων δικτύων σε έδαφος πάσης φύσεως για εκτέλεση υπό συνθήκες στενότητας χώρου.**

Κωδικός άρθρου: N/NET ΥΔΡ 3.13
Κωδικός αναθεώρησης: ΥΔΡ 6081.1

Προσαύξηση τιμών εκσκαφών ορυγμάτων υπογείων δικτύων σε έδαφος πάσης φύσεως υπό συνθήκες περιορισμένου χώρου, όταν δηλαδή η εργασία πρέπει υποχρεωτικώς να εκτελεσθεί επί πεζοδρομίου ή ερείσματος οδού χωρίς κατάληψη του καταστρώματος, χειρονακτικώς, με χρήση αεροσφυρών ή υποβοήθηση μικροεκσκαφών (mini excavators) πλάτους έως 1,50 m και χωρητικότητας κάδου έως 0,25 m³, ή αγροτικών οδών πλάτους μικρότερου των 2,80 m και δεν είναι εφικτή η χρησιμοποίηση μεγαλύτερου μεγέθους μηχανικού εξοπλισμού.

Το παρόν άρθρο έχει εφαρμογή σε ορύγματα με πλάτος πυθμένα έως 1,00 m και βάθος έως 4,00 m, μετά από πλήρη τεκμηρίωση της αναγκαιότητας εφαρμογής της υπόψη μεθοδολογίας στην μελέτη του έργου.

Τιμή ανά κυβικό μέτρο (m³) ορύγματος.

ευρώ **Ολογράφως: Τέσσερα**
Αριθμητικώς: 4,00

Αριθμ. Τιμολογ.: **Υ.08** **Γενικές εκσκαφές σε έδαφος γαιώδες-ημιβραχώδες για την δημιουργία υπογείων κλπ χώρων, χωρίς την καθαρή μεταφορά των προϊόντων εκσκαφής**

Κωδικός άρθρου: NET ΟΙΚ20.02
Κωδικός αναθεώρησης: ΟΙΚ-2112

Γενικές εκσκαφές σε έδαφος γαιώδες-ημιβραχώδες με χρήση μηχανικών μέσων για την δημιουργία υπογείων κλπ χώρων, σύμφωνα με την μελέτη του έργου και την ΕΤΕΠ 02-03-00-00 "Γενικές εκσκαφές κτιριακών έργων", ελαχίστης πλευράς κάτοψης άνω των 3,00 m και συγχρόνως ολικής επιφανείας κάτοψης μεγαλύτερας των 12,00 m², σε βάθος μέχρι 2,00 m από την προσπελάσιμη από τροχοφόρα στάθμη του εκσκαπτομένου χώρου, εν ξηρώ ή εντός ύδατος βάθους έως 0,30 m, του οποίου η στάθμη, είτε ηρεμεί είτε υποβιβάζεται με εφ' άπαξ ή συνεχή άντληση (η οποία πληρώνεται ιδιαίτερα), με την μόρφωση των παρειών ή πρανών και του πυθμένα, τις τυχόν απαιτούμενες σποραδικές αντιστηρίξεις των παρειών και την συσσώρευση των προϊόντων εκσκαφής σε μέση απόσταση έως 30 m.

Τιμή ανά κυβικό μέτρο (m³) επί ορύγματος, χωρίς την μεταφορά των προϊόντων εκσκαφών σε οποιαδήποτε απόσταση.

Επιμέτρηση με λήψη διατομών προ και μετά την εκσκαφή.

ευρώ **Ολογράφως: Δύο και Ογδόντα Λεπτά**
Αριθμητικώς: 2,80

Αριθμ. Τιμολογ.: **Υ.09** **Γενικές εκσκαφές σε έδαφος βραχώδες, χωρίς την καθαρή**

Τιμολογ.: **μεταφορά των προϊόντων εκσκαφής εκτός από γρανιτικά-κροκαλοπαγή χωρίς χρήση εκρηκτικών υλών**

Κωδικός άρθρου: NET ΟΙΚ20.03.03

Κωδικός αναθεώρησης: ΟΙΚ-2117

Γενικοί εκβραχισμοί για την δημιουργία υπογείων κλπ χώρων, σύμφωνα με την μελέτη του έργου και την ΕΤΕΠ 02-03-00-00 "Γενικές εκσκαφές κτιριακών έργων", ελαχίστης πλευράς κάτοψης άνω των 3,00 m και συγχρόνως ολικής επιφανείας κάτοψης μεγαλύτερας των 12,00 m², σε βάθος μέχρι 2,00 m από την προσπελάσιμη από τροχοφόρα στάθμη του εκσκαπτομένου χώρου), εν ξηρώ ή εντός ύδατος βάθους έως 0,30 m, του οποίου η στάθμη, είτε ηρεμεί είτε υποβιβάζεται με εφ' άπαξ ή συνεχή άντληση (η οποία πληρώνεται ιδιαίτερα), με την μόρφωση των παρειών ή πρηνών και του πυθμένα, τις τυχόν απαιτούμενες σποραδικές αντιστηρίξεις των παρειών και την συσσώρευση των προϊόντων εκσκαφής σε μέση απόσταση έως 30 m.

Τιμή ανά κυβικό μέτρο (m³) επί ορύγματος, χωρίς την μεταφορά των προϊόντων εκσκαφών σε οποιαδήποτε απόσταση. Επιμέτρηση με λήψη διατομών προ και μετά την εκσκαφή.

Σε εδάφη βραχώδη, εκτός από γρανιτικά-κροκαλοπαγή χωρίς χρήση εκρηκτικών υλών

Ολογράφως: Είκοσι Δύο και Πενήντα Λεπτά
Αριθμητικώς: 22,50

ευρώ

Αριθμ. Τιμολογ.: **Υ.10** **Εκσκαφή θεμελίων τεχνικών έργων σε έδαφος γαιώδες-ημιβραχώδες**

Κωδικός άρθρου: NET ΥΔΡ3.17

Κωδικός αναθεώρησης: ΥΔΡ 6054

Εκσκαφή θεμελίων τεχνικών έργων σε έδαφος γαιώδες-ημιβραχώδες, χωρίς χρήση κρουστικού εξοπλισμού (δηλ. με υδραυλική σφύρα, αερόσφυρες κλπ), με την μεταφορά των προϊόντων εκσκαφών σε οποιαδήποτε απόσταση, σύμφωνα με την μελέτη και την ΕΤΕΠ02-04-00-00 "Εκσκαφές θεμελίων τεχνικών έργων".

Στην τιμή συμπεριλαμβάνονται τυχόν απαιτούμενες αντλήσεις των υδάτων, εφ' όσον η στάθμη ηρεμίας τους είναι έως 30 cm επάνω από την στάθμη του πυθμένα του ορύγματος (άλλως επιμετρώνται ιδιαίτερω), καθώς και τυχόν απαιτούμενες σποραδικές αντιστηρίξεις.

Ως σποραδικές θεωρούνται οι αντιστηρίξεις που δεν υπερβαίνουν τα 2,00 m² ανά 20,0 m² παρειών ορύγματος.

Επιμέτρηση σύμφωνα με την θεωρητική διατομή της μελέτης (οι τυχόν υπερεκσκαφές δεν συυπολογίζονται).

Τιμή ανά κυβικό μέτρο (m³), κατά τα ανωτέρω

Ολογράφως: Δύο
Αριθμητικώς: 2,00

ευρώ

Αριθμ. Τιμολογ.: **Υ.11** **Εκσκαφή θεμελίων τεχνικών έργων σε έδαφος βραχώδες Χωρίς χρήση εκρηκτικών υλών (μόνον με κρουστικό εξοπλισμό)**

Κωδικός άρθρου: NET ΥΔΡ3.18.01

Κωδικός αναθεώρησης: ΥΔΡ 6055

Εκσκαφή θεμελίων τεχνικών έργων σε έδαφος που απαιτεί την χρήση κρουστικού εξοπλισμού (αεροσφυρών ή υδραυλικής σφύρας) ή/και χρήση εκρηκτικών υλών, σύμφωνα με την μελέτη και την ΕΤΕΠ 02-04-00-00 "Εκσκαφές θεμελίων τεχνικών έργων".

Συμπεριλαμβάνεται η φόρτωση επί αυτοκινήτου και η μεταφορά σε οποιαδήποτε απόσταση καθώς και τυχόν απαιτούμενες σποραδικές αντιστηρίξεις.

Ως σποραδικές θεωρούνται οι αντιστηρίξεις που δεν υπερβαίνουν τα 2,00 m² ανά 20,0 m² παρειών ορύγματος.

Επιμέτρηση σύμφωνα με την θεωρητική διατομή της μελέτης (οι τυχόν υπερεκσκαφές δεν συυπολογίζονται).

Τιμή ανά κυβικό μέτρο (m³), κατά τα ανωτέρω

Χωρίς χρήση εκρηκτικών υλών (μόνον με κρουστικό εξοπλισμό)

Ολογράφως: Είκοσι Πέντε
Αριθμητικώς: 25,00

ευρώ

Αριθμ. Τιμολογ.: **Υ.12** **Καθαιρέσεις κατασκευών από άοπλο σκυρόδεμα ή ελαφρώς οπλισμένο σκυρόδεμα.**

Κωδικός άρθρου: NET ΥΔΡ 4.13

Κωδικός αναθεώρησης: ΥΔΡ 6082.1

Καθαίρεση κατασκευών από άοπλο σκυρόδεμα, σε οποιαδήποτε θέση του έργου και στάθμη από το έδαφος ή το δάπεδο εργασίας, συμπεριλαμβανομένων των κάθε είδους απαιτούμενων ικριωμάτων και αντιστηρίξεων για την εξασφάλιση παρακειμένων κατασκευών, με την φόρτωση των προϊόντων καθαίρεσης και την μεταφορά τους σε οποιαδήποτε απόσταση.

Τιμή ανά κυβικό μέτρο (m3) πραγματικού όγκου καθαιρουμένης κατασκευής, με βάση αναλυτική επιμέτρηση.

ευρώ **Ολογράφως:** **Είκοσι**
Αριθμητικώς: **20,00**

Αριθμ. Τιμολογ.: **Υ.13** **Καθαιρέσεις μεμονωμένων στοιχείων ή τμημάτων κατασκευών από οπλισμένο σκυρόδεμα. Συνήθους ακριβείας, με χρήση αεροσυμπιεστών κλπ συμβατικών μέσων (υδραυλική σφύρα, εργαλεία πετρεσμμένου αέρα, ηλεκτροεργαλεία κλπ)**

Κωδικός άρθρου: NET ΥΔΡ 4.01.01

Κωδικός αναθεώρησης: ΥΔΡ 6082.1

Καθαιρέσεις τμημάτων κατασκευών από οπλισμένο σκυρόδεμα (χωρίς πρόκληση ζημιών στο απομένον τμήμα), σύμφωνα με την μελέτη και την ΕΤΕΠ 15-02-01-01 "Καθαιρέσεις στοιχείων οπλισμένου σκυροδέματος με μηχανικά μέσα", με την φόρτωση και μεταφορά των προϊόντων καθαίρεσης σε οποιαδήποτε απόσταση.

Συμπεριλαμβάνονται οι πάσης φύσεως απαιτούμενες προσωρινές αντιστηρίξεις-υποστηλώσεις, ο τεμαχισμός των αποκοπτομένων στοιχείων, ο έλεγχος και αντιμετώπιση της παραγόμενης κατά την εκτέλεση των εργασιών σκόνης και ο πλήρης καθαρισμός του χώρου εκτέλεσης των εργασιών από τα προϊόντα της καθαίρεσης.

Συνήθους ακριβείας, με χρήση αεροσυμπιεστών κλπ συμβατικών μέσων (υδραυλική σφύρα, εργαλεία πετρεσμμένου αέρα, ηλεκτροεργαλεία κλπ)

Επιμέτρηση σε κυβικά μέτρα (m3) πλήρως αποκοπτομένων στοιχείων.

ευρώ **Ολογράφως:** **Σαράντα**
Αριθμητικώς: **40,00**

Αριθμ. Τιμολογ.: **Υ.14** **Φορτοεκφόρτωση προϊόντων εκσκαφής γαιωδών ή ημιβραχωδών και αμμοχαλίκων με την μεταφορά σε οποιαδήποτε απόσταση**

Κωδικός άρθρου: NET ΥΔΡ 2.01

Κωδικός αναθεώρησης: ΥΔΡ 6071

Φορτοεκφόρτωση προϊόντων εκσκαφής γαιωδών ή ημιβραχωδών εδαφών και αμμοχαλίκων, με την σταλία του αυτοκινήτου και την μεταφορά σε οποιαδήποτε απόσταση.

Το παρόν άρθρο έχει εφαρμογή μόνον στην περίπτωση που η φορτοεκφόρτωση γίνεται ανεξάρτητα από τις εκσκαφές ή την παραγωγή αμμοχαλίκων στο πλαίσιο της εργολαβίας και υπό την προϋπόθεση ότι αυτό προβλέπεται από την μελέτη του έργου.

Επιμέτρηση σε κυβικά μέτρα (m3) όγκου ορύγματος ή συμπυκνωμένου επιχώματος,

Τιμή ανά κυβικό μέτρο (m3).

ευρώ Ολογράφως: Δύο και πενήντα πέντε λεπτά
Αριθμητικώς: 2,55

Αριθμ. Τιμολογ.: Υ.15 **Φορτοεκφόρτωση βραχυδών υλικών ή καθαιρεθέντος οπλισμένου ή άοπλου σκυροδέματος με την μεταφορά σε οποιαδήποτε απόσταση**

Κωδικός άρθρου: NET ΥΔΡ 2.02

Κωδικός αναθεώρησης: ΥΔΡ 6072

Φορτοεκφόρτωση βραχυδών υλικών ή καθαιρεθέντος οπλισμένου ή άοπλου σκυροδέματος, με την σταλία του αυτοκινήτου και την μεταφορά σε οποιαδήποτε απόσταση.

Το παρόν άρθρο έχει εφαρμογή μόνον στην περίπτωση που η φορτοεκφόρτωση γίνεται ανεξάρτητα από τις εκσκαφές ή τις καθαίρεσεις κατασκευών από σκυρόδεμα στο πλαίσιο της εργολαβίας και υπό την προϋπόθεση ότι αυτό προβλέπεται από την μελέτη του έργου.

Επιμέτρηση σε κυβικά μέτρα (m³) όγκου ορύγματος, συμπυκνωμένου επιχώματος, ή καθαιρεθείσας κατασκευής (κατά περίπτωση),

Τιμή ανά κυβικό μέτρο (m³).

ευρώ Ολογράφως: Δύο και εξήντα λεπτά
Αριθμητικώς: 2,60

Αριθμ. Τιμολογ.: Υ.16 **Επιχώσεις ορυγμάτων με προϊόντα εκσκαφών χωρίς ιδιαίτερες απαιτήσεις συμπύκνωσης**

Κωδικός άρθρου: NET ΥΔΡ5.03

Κωδικός αναθεώρησης: ΥΔΡ 6066

Επίχωση πάσης φύσεως ορυγμάτων με προϊόντα εκσκαφών που έχουν προσκομισθεί επί τόπου, χωρίς ιδιαίτερες απαιτήσεις συμπύκνωσης, με χρήση μηχανικών μέσων. Περιλαμβάνεται η διάστρωση των προϊόντων, η ελαφρά συμπύκνωση με διελεύσεις του μηχανήματος διάστρωσης (φορτωτή ή προωθητή) ή χρήση συμπυκνωτή εδαφών και η διαμόρφωση και εξομάλυνση της τελικής επιφάνειας.

Τιμή ανά κυβικό μέτρο (m³) πληρούμενου όγκου ορύγματος.

ευρώ Ολογράφως: Σαράντα Λεπτά
Αριθμητικώς: 0,40

Αριθμ. Τιμολογ.: Υ.17 **Τομή οδοστρώματος με ασφαλτοκόπτη.**

Κωδικός άρθρου: NET ΟΔΟ Δ-1

Κωδικός αναθεώρησης: ΟΙΚ-2269Α.

Τομή οδοστρώματος από ασφαλτοσκυρόδεμα ή άοπλο σκυρόδεμα άοπλο, οποιουδήποτε πάχους, με χρήση ασφαλτοκόπτη, ώστε να αποκλείονται αποξηλώσεις έξω από τα προβλεπόμενα όρια της κοπής και να προφυλάσσεται το παραμένον οδόστρωμα από φθορές κατά τη διάρκεια των εργασιών.

Η αποξήλωση του αποκοπτομένου τμήματος και η απομάκρυνση των προϊόντων καθαίρεσης, τιμολογούνται ως "Εκσκαφή σε έδαφος γαιώδες-ημιβραχώδες"

Τιμή ανά τρέχον μέτρο τομής οδοστρώματος με ασφαλτοκόπτη.

ευρώ Ολογράφως: Ένενήντα λεπτά
Αριθμητικώς: 0,90

Αριθμ. Τιμολογ.: **Υ.18** **Επιχώσεις ορυγμάτων υπογείων δικτύων με διαβαθμισμένο θραυστό αμμοχάλικο λατομείου. Για συνολικό πάχος επίχωσης έως 50 cm.**

Κωδικός άρθρου: NET ΥΔΡ 5.05.01

Κωδικός αναθεώρησης: ΥΔΡ 6068

Επίχωση ορυγμάτων υπογείων δικτύων σε κατοικημένες περιοχές ή στην ζώνη διέλευσης οδικών αξόνων, σε στρώσεις πάχους έως 30 cm, με διαβαθμισμένο θραυστό αμμοχάλικο λατομείου, σύμφωνα με τις τυπικές διατομές της μελέτης και την ΕΤΕΠ 08-01-03-02 "Επανεπίχωση ορυγμάτων υπογείων δικτύων"

Στην τιμή μονάδας περιλαμβάνονται η προμήθεια και μεταφορά επί τόπου διαβαθμισμένου θραυστού υλικού λατομείου, οι πλάγιες μεταφορές, η έκριψη στο όρυγμα με μηχανικά μέσα και χειρωνακτικά (όπου απαιτείται), η διάστρωση σε στρώσεις πάχους έως 30 cm, η διαβροχή (με την προμήθεια και μεταφορά επί τόπου του νερού) και η συμπύκνωση με δονητικούς συμπυκνωτές διαστάσεων αναλόγων του πλάτους του ορύγματος, ούτως ώστε να επιτευχθεί βαθμός συμπύκνωσης που αντιστοιχεί σε ξηρά φαινόμενη πυκνότητα ίση κατ' ελάχιστο με το 95% της πυκνότητας που επιτυγχάνεται εργαστηριακά κατά την τροποποιημένη δοκιμή Proctor (Proctor Modified κατά ΕΛΟΤ EN 13286-2).

Τιμή ανά κυβικό μέτρο (m³) συμπυκνωμένου όγκου επίχωσης, βάσει των γραμμών πληρωμής του ορύγματος που καθορίζονται στην μελέτη.

Για συνολικό πάχος επίχωσης έως 50 cm

Ολογράφως: **Δεκατέσσερα και είκοσι Λεπτά**
Αριθμητικώς: **14,20**

ευρώ

Αριθμ. Τιμολογ.: **Υ.19** **Επιχώσεις ορυγμάτων υπογείων δικτύων με διαβαθμισμένο θραυστό αμμοχάλικο λατομείου. Για συνολικό πάχος επίχωσης άνω των 50 cm.**

Κωδικός άρθρου: NET ΥΔΡ 5.05.02

Κωδικός αναθεώρησης: ΥΔΡ 6068

Επίχωση ορυγμάτων υπογείων δικτύων σε κατοικημένες περιοχές ή στην ζώνη διέλευσης οδικών αξόνων, σε στρώσεις πάχους έως 30 cm, με διαβαθμισμένο θραυστό αμμοχάλικο λατομείου, σύμφωνα με τις τυπικές διατομές της μελέτης και την ΕΤΕΠ 08-01-03-02 "Επανεπίχωση ορυγμάτων υπογείων δικτύων"

Στην τιμή μονάδας περιλαμβάνονται η προμήθεια και μεταφορά επί τόπου διαβαθμισμένου θραυστού υλικού λατομείου, οι πλάγιες μεταφορές, η έκριψη στο όρυγμα με μηχανικά μέσα και χειρωνακτικά (όπου απαιτείται), η διάστρωση σε στρώσεις πάχους έως 30 cm, η διαβροχή (με την προμήθεια και μεταφορά επί τόπου του νερού) και η συμπύκνωση με δονητικούς συμπυκνωτές διαστάσεων αναλόγων του πλάτους του ορύγματος, ούτως ώστε να επιτευχθεί βαθμός συμπύκνωσης που αντιστοιχεί σε ξηρά φαινόμενη πυκνότητα ίση κατ' ελάχιστο με το 95% της πυκνότητας που επιτυγχάνεται εργαστηριακά κατά την τροποποιημένη δοκιμή Proctor (Proctor Modified κατά ΕΛΟΤ EN 13286-2).

Τιμή ανά κυβικό μέτρο (m³) συμπυκνωμένου όγκου επίχωσης, βάσει των γραμμών πληρωμής του ορύγματος που καθορίζονται στην μελέτη.

Για συνολικό πάχος επίχωσης άνω των 50 cm

Ολογράφως: **Δεκατρια και είκοσι Λεπτά**
Αριθμητικώς: **13,20**

ευρώ

Αριθμ. Τιμολογ.: **Υ.20** **Στρώσεις έδρασης και εγκιβωτισμός σωλήνων με άμμο προελεύσεως λατομείου**

Κωδικός άρθρου: NET ΥΔΡ5.07

Κωδικός αναθεώρησης: ΥΔΡ 6069

Στρώσεις έδρασης και εγκιβωτισμός σηλήνων εντός ορύγματος με άμμο προέλευσης λατομείου, σύμφωνα με τις τυπικές διατομές της μελέτης και την ΕΤΕΠ 08-01-03-02 "Επανεπίχωση ορυγμάτων υπογείων δικτύων"

Στην τιμή μονάδας περιλαμβάνονται :

α. Η προμήθεια και μεταφορά άμμου λατομείου επί τόπου του έργου.

β. Η προσέγγιση, έκριψη και διάστρωση του υλικού στο όρυγμα.

γ. Η ισοπέδωση της στρώσης έδρασης και η τύπωση ή ελαφρά συμπύκνωση της στρώσης εγκιβωτισμού έτσι ώστε να περιβάλλει πλήρως τους σωλήνες, με ιδιαίτερη προσοχή για την αποφυγή ζημιών στην σωληνογραμμή.

Τιμή για ένα κυβικό μέτρο (m³) επίχωσης ως ανωτέρω, σύμφωνα με τις προβλεπόμενες από την μελέτη γραμμές πληρωμής (τυπικές διατομές αγωγών)

ευρώ Ολογράφως: Δεκατρια και είκοσι Λεπτά
Αριθμητικώς: 13,20

Αριθμ. Τιμολογ.: Υ.21 **Αποκατάσταση ασφαλτικών οδοστρωμάτων στις θέσεις ορυγμάτων υπογείων δικτύων που έφεραν ασφαλτικές στρώσεις μέσου πάχους 5 cm**

Κωδικός άρθρου: NET ΥΔΡ 4.09.01

Κωδικός αναθεώρησης: ΟΔΟ 4521B

Για τις εργασίες πλήρους επαναφοράς ενός τετραγωνικού μέτρου αποξηλωθέντος ασφαλτικού οδοστρώματος, ήτοι:

1. Διάστρωση και συμπύκνωση υλικού οδοστρωσίας με αδρανή υλικά λατομείου, κατά στρώσεις πάχους έως 15 cm και συνολικού πάχους ίσου με το προϋπάρχον.
2. Εφαρμογή ασφαλτικής προεπάλειψη
3. Ασφαλτική στρώση βάσης με ασφαλτόμιγμα, παρασκευαζόμενο εν θερμώ σε μόνιμη εγκατάσταση, συμπυκνωμένου πάχους 50 mm
4. Διάστρωση και συμπύκνωση ασφαλτομίγματος παραγόμενου εν θερμώ σε μόνιμη εγκατάσταση, συνολικού πάχους ίσου με το προϋπάρχον κατά στρώσεις συμπυκνωμένου πάχους έως 50 mm.
5. Εφαρμογή ασφαλτικής συγκολλητικής επάλειψης στην περίπτωση εφαρμογής διπλής ασφαλτικής στρώσης

Περιλαμβάνεται η προμήθεια και μεταφορά επί τόπου όλων των ενσωματωμένων υλικών, η λήψη μέτρων για τις απαιτούμενες κυκλοφοριακές ρυθμίσεις και η απασχόληση προσωπικού, εξοπλισμού και μέσων για την εκτέλεση των εργασιών, καθώς και η συλλογή και απομάκρυνση τυχόν πλεοναζόντων υλικών και ο καθαρισμός του οδοστρώματος με χρήση μηχανικού σαρώθρου μετά την ολοκλήρωση των εργασιών.

Το παρόν άρθρο έχει εφαρμογή ανεξαρτήτως της εκτάσεως των αποκαταστάσεων και των κυκλοφοριακών συνθηκών στην θέση εκτέλεσης των εργασιών. Οι επιμέρους εργασίες θα εκτελούνται σύμφωνα με τα καθοριζόμενα στα αντίστοιχα άρθρα του τιμολογίου έργων οδοποιίας (NET ΟΔΟ).

Τιμή ανά τετραγωνικό μέτρο (m²) πλήρους αποκατάστασης οδοστρώματος, ανάλογα με το πάχος των ασφαλτικών στρώσεων που προϋπήρχαν, ως εξής:.

Αποκατάσταση ασφαλτικών οδοστρωμάτων που έφεραν ασφαλτικές στρώσεις μέσου πάχους 5 cm

ευρώ Ολογράφως: Δώδεκα
Αριθμητικώς: 12,00

Αριθμ. Τιμολογ.: Υ.22 **Αποκατάσταση ασφαλτικών οδοστρωμάτων στις θέσεις ορυγμάτων υπογείων δικτύων που έφεραν ασφαλτικές στρώσεις μέσου πάχους 10 cm**

Κωδικός άρθρου: NET ΥΔΡ 4.09.02

Κωδικός αναθεώρησης: ΟΔΟ 4521B

Για τις εργασίες πλήρους επαναφοράς ενός τετραγωνικού μέτρου αποξηλωθέντος ασφαλτικού οδοστρώματος, ήτοι:

1. Διάστρωση και συμπύκνωση υλικού οδοστρώσεως με αδρανή υλικά λατομείου, κατά στρώσεις πάχους έως 15 cm και συνολικού πάχους ίσου με το προϋπάρχον.
2. Εφαρμογή ασφαλτικής προεπάλειψη
3. Ασφαλτική στρώση βάσης με ασφαλτόμιγμα, παρασκευαζόμενο εν θερμώ σε μόνιμη εγκατάσταση, συμπυκνωμένου πάχους 50 mm
4. Διάστρωση και συμπύκνωση ασφαλτομίγματος παραγόμενου εν θερμώ σε μόνιμη εγκατάσταση, συνολικού πάχους ίσου με το προϋπάρχον κατά στρώσεις συμπυκνωμένου πάχους έως 50 mm.
5. Εφαρμογή ασφαλτικής συγκολλητικής επάλειψης στην περίπτωση εφαρμογής διπλής ασφαλτικής στρώσης

Περιλαμβάνεται η προμήθεια και μεταφορά επί τόπου όλων των ενσωματωμένων υλικών, η λήψη μέτρων για τις απαιτούμενες κυκλοφοριακές ρυθμίσεις και η απασχόληση προσωπικού, εξοπλισμού και μέσων για την εκτέλεση των εργασιών, καθώς και η συλλογή και απομάκρυνση τυχόν πλεοναζόντων υλικών και ο καθαρισμός του οδοστρώματος με χρήση μηχανικού σαρώθρου μετά την ολοκλήρωση των εργασιών.

Το παρόν άρθρο έχει εφαρμογή ανεξαρτήτως της εκτάσεως των αποκαταστάσεων και των κυκλοφοριακών συνθηκών στην θέση εκτέλεσης των εργασιών. Οι επιμέρους εργασίες θα εκτελούνται σύμφωνα με τα καθοριζόμενα στα αντίστοιχα άρθρα του τιμολογίου έργων οδοποιίας (NET ΟΔΟ). Τιμή ανά τετραγωνικό μέτρο (m²) πλήρους αποκατάστασης οδοστρώματος, ανάλογα με το πάχος των ασφαλτικών στρώσεων που προϋπάρχον, ως εξής:.

Αποκατάσταση ασφαλτικών οδοστρωμάτων που έφεραν ασφαλτικές στρώσεις μέσου πάχους 10 cm

ευρώ **Ολογράφως: Δεκαοκτώ**
Αριθμητικώς: 18,00

Αριθμ. Τιμολογ.: **Υ.23** **Αποξήλωση πλακοστρώσεων πεζοδρομίων ή οδων**

Κωδικός άρθρου: NET ΥΔΡ 4.04

Κωδικός αναθεώρησης: ΥΔΡ 6807

Αποξήλωση πλακοστρώσεων πεζοδρομίων και της υπόβασής τους, με χρήση αεροσφυρών, με την φόρτωση επί αυτοκινήτου και την μεταφορά σε οποιαδήποτε απόσταση.

Η εργασία θα εκτελείται με ιδιαίτερη επιμέλεια προκειμένου να ελαχιστοποιηθεί το ποσοστό θραυομένων πλακών κατά την αποξήλωση.

Οι ακέραιες πλάκες θα συγκεντρώνονται και θα στοιβάζονται παραπλεύρως του ορύγματος προκειμένου να επαναχρησιμοποιηθούν κατά την αποκατάσταση της πλακόστρωσης.

Ο προσδιορισμός της τιμής του αστερίσκου θα γίνεται με βάση την συμβατική παραδοχή ότι ανά τετραγωνικό μέτρο αποξήλωσης πλακόστρωσης προκύπτουν 0,10 m³ προϊόντων προς μεταφορά για οριστική απόθεση, ως εξής:

$$[*] = 0,10 \text{ m}^3 \times S \times \text{€}/\text{m}^3 \cdot \text{km} \text{ (βλπ. Γενικούς Όρους του Τιμολογίου)}$$

όπου S η μέση απόσταση μέχρι τον χώρο απόθεσης, σύμφωνα με τους περιβαλλοντικούς όρους ή την σχετική έγκριση της αρμόδιας αρχής.

Τιμή ανά τετραγωνικό μέτρο (m²)

ευρώ **Ολογράφως: Δώδεκα**
Αριθμητικώς: 12,00

Αριθμ. Τιμολογ.: **Υ.24** **Αποξήλωση κρασπέδων πρόχυτων ή μή**

Κωδικός άρθρου: NET ΥΔΡ 4.05

Κωδικός αναθεώρησης: ΥΔΡ 6808

Αποξήλωση κρασπέδων πεζοδρομίων με χρήση αεροσφυρών, με την φόρτωση επί αυτοκινήτου και την μεταφορά σε οποιαδήποτε απόσταση.

Η εργασία θα εκτελείται με ιδιαίτερη επιμέλεια προκειμένου να ελαχιστοποιηθεί το ποσοστό θραυομένων κρασπέδων κατά την αποξήλωση.

Τα ακέραια κράσπεδα θα συγκεντρώνονται και θα στοιβάζονται παραπλεύρως του ορύγματος προκειμένου να επαναχρησιμοποιηθούν κατά την αποκατάσταση του πεζοδρομίου.

Ο προσδιορισμός της τιμής του αστερίσκου θα γίνεται με βάση την συμβατική παραδοχή ότι ανά τρέχον μέτρο αποξήλωσης κρασπέδων προκύπτουν $0,075 \text{ m}^3$ προϊόντων προς μεταφορά για οριστική απόθεση, ως εξής:

$$[*] = 0,075 \text{ m}^3 \times S \times \text{€}/\text{m}^3 \cdot \text{km} \text{ (βλπ. Γενικούς Όρους του Τιμολογίου)}$$

όπου S η μέση απόσταση μέχρι τον χώρο απόθεσης, σύμφωνα με τους περιβαλλοντικούς όρους ή την σχετική έγκριση της αρμόδιας αρχής.

Τιμή ανά τρέχον μέτρο (μμ)

ευρώ Ολογράφως: Τρια και είκοσι λεπτά
Αριθμητικώς: 3,20

Αριθμ. Τιμολογ.: Υ.25 **Αποκατάσταση επίστρωσης πεζοδρομίου νησίδας ή πλατείας στις θέσεις ορυγμάτων υπογείων δικτύων.**

Κωδικός άρθρου: NET ΥΔΡ 4.10

Κωδικός αναθεώρησης: ΥΔΡ 6804

Για τις εργασίες πλήρους επαναφοράς ενός τετραγωνικού μέτρου αποξηλωθέντος ασφαλτικού οδοστρώματος, ήτοι:

1. Διάστρωση και συμπύκνωση υλικού οδοστρωσίας με αδρανή υλικά λατομείου, κατά στρώσεις πάχους έως 15 cm και συνολικού πάχους ίσου με το προϋπάρχον.
2. Εφαρμογή ασφαλτικής προεπάλειψη
3. Ασφαλτική στρώση βάσης με ασφαλτόμιγμα, παρασκευαζόμενο εν θερμώ σε μόνιμη εγκατάσταση, συμπυκνωμένου πάχους 50 mm
4. Διάστρωση και συμπύκνωση ασφαλτομίγματος παραγόμενου εν θερμώ σε μόνιμη εγκατάσταση, συνολικού πάχους ίσου με το προϋπάρχον κατά στρώσεις συμπυκνωμένου πάχους έως 50 mm.
5. Εφαρμογή ασφαλτικής συγκολλητικής επάλειψης στην περίπτωση εφαρμογής διπλής ασφαλτικής στρώσης

Περιλαμβάνεται η προμήθεια και μεταφορά επί τόπου όλων των ενσωματωμένων υλικών, η λήψη μέτρων για τις απαιτούμενες κυκλοφοριακές ρυθμίσεις και η απασχόληση προσωπικού, εξοπλισμού και μέσων για την εκτέλεση των εργασιών, καθώς και η συλλογή και απομάκρυνση τυχόν πλεοναζόντων υλικών και ο καθαρισμός του οδοστρώματος με χρήση μηχανικού σαρώθρου μετά την ολοκλήρωση των εργασιών.

Το παρόν άρθρο έχει εφαρμογή ανεξαρτήτως της εκτάσεως των αποκαταστάσεων και των κυκλοφοριακών συνθηκών στην θέση εκτέλεσης των εργασιών. Οι επιμέρους εργασίες θα εκτελούνται σύμφωνα με τα καθοριζόμενα στα αντίστοιχα άρθρα του τιμολογίου έργων οδοποιίας (NET ΟΔΟ).

Τιμή ανά τετραγωνικό μέτρο (m^2) πλήρους αποκατάστασης οδοστρώματος, ανάλογα με το πάχος των ασφαλτικών στρώσεων που προϋπήρχαν, ως εξής:.

Αποκατάσταση ασφαλτικών οδοστρωμάτων που έφεραν ασφαλτικές στρώσεις μέσου πάχους 10 cm

ευρώ Ολογράφως: Είκοσι πέντε
Αριθμητικώς: 25,00

Αριθμ. Τιμολογ.: Υ.26 **Πρόχυτα κράσπεδα από σκυρόδεμα**

Κωδικός άρθρου: NET ΟΔΟ Β-51

Κωδικός αναθεώρησης: ΟΔΟ 2921

Τοποθέτηση προκατασκευασμένων κρασπέδων από σκυρόδεμα κατηγορίας C20/25, διατομής πλάτους 0,15 m και ύψους 0,25 έως 0,30 m, σύμφωνα με τα σχέδια λεπτομερειών της μελέτης, με απότμηση, ευθυγράμμων ή καμπύλων, κατά ΕΛΟΤ EN 1340, προς κατασκευή νησίδων ασφαλείας, πεζοδρομίων, κόμβων κ.λ.π., τα οποία θα παρασκευάζονται σε βιομηχανική εγκατάσταση με δόνηση και συμπίεση, αποκλειομένης της παρασκευής τους επί τόπου του έργου με αυτοσχέδιους ξυλότυπους.

Εκτέλεση εργασιών σύμφωνα με την ΕΤΕΠ 05-02-01-00 "Κράσπεδα, ρείθρα και τάφροι ομβρίων καταστρώματος οδών επενδεδυμένες με σκυρόδεμα".

Στην τιμή μονάδας περιλαμβάνονται:

- η προμήθεια και μεταφορά των κρασπέδων και όλων των απαιτούμενων υλικών πλην του σκυροδέματος της βάσης έδρασης,
- η τοποθέτησή τους σε ευθυγραμμία ή καμπύλη στις προβλεπόμενες θέσεις από τα σχέδια οριζοντιογραφικά και υψομετρικά, με χρήση τεμαχίων μήκους όχι μικρότερου των 0,50 m, με λεία επιφάνεια, η στερέωση των κρασπέδων με κατασκευή πίσω από αυτά συνεχούς πρίσματος διατομής 0,10x0,20 m από σκυρόδεμα κατηγορίας C8/10, ο εγκιβωτισμός τους και η αρμολόγησή τους με τσιμεντοκονία αναλογίας 650 kg τσιμέντου ανά m³ άμμου.

Τιμή ανά μέτρο μήκους πλήρως τοποθετημένου κρασπέδου χωρίς την βάση έδρασής του, η οποία επιμετράται ιδιαίτερω.

ευρώ **Ολογράφως: Οκτώ και ογδόντα λεπτά**
Αριθμητικώς: 8,80

Αριθμ. Τιμολογ.: **Υ.27** **Ασφαλτική συγκολλητική επάλειψη**

Κωδικός άρθρου: NET ΟΔΟ Δ-4

Κωδικός αναθεώρησης: ΟΔΟ-4120

Συγκολλητική επάλειψη επί ασφαλτικής στρώσης ή επί σκυροδέματος (π.χ. προστασίας μεμβρανών στεγανοποίησης τεχνικών στέψης), με ασφαλτικό διάλυμα τύπου ME-5 ή καθαρή άσφαλτο ή ασφαλτικό γαλάκτωμα ταχείας διάσπασης, ανεξάρτητα από την έκταση και τη μορφή της επιφάνειας, σε υπόγεια και υπαίθρια έργα.

Στην τιμή μονάδας περιλαμβάνονται:

η προμήθεια της ασφάλτου, του πετρελαίου και του τυχόν απαιτούμενου αντιυδροφίλου παρασκευάσματος και η μεταφορά τους επί τόπου του έργου από οποιαδήποτε απόσταση, η διακίνηση των υλικών και η παρασκευή του ασφαλτικού διαλύματος (θέρμανση, εναποθήκευση, φύλαξη κλπ.), ο καθαρισμός της επιφάνειας που θα προεπαλειφθεί με μηχανικό σάρωθρο και χειρωνακτική υποβοήθηση, η μεταφορά και διάχυση του ασφαλτικού διαλύματος ή του γαλακτώματος με αυτοκινούμενο διανομέα ασφάλτου (Federal) και η επαναθέρμανση του διαλύματος πριν από τη διάχυση (όταν απαιτείται).

Τιμή ανά τετραγωνικό μέτρο ασφαλτικής συγκολλητικής επάλειψης.

ευρώ **Ολογράφως: Σαράντα δύο λεπτά**
Αριθμητικώς: 0,42

Αριθμ. Τιμολογ.: **Υ.28** **Βάση οδοστρωσίας πάχους 0,10 m (Π.Τ.Π.Ο-155)**

Κωδικός άρθρου: NET ΟΔΟ Γ-2.2

Κωδικός αναθεώρησης: ΟΔΟ-3211.B

αδρανή υλικά σταθεροποιημένου τύπου σύμφωνα με την ΕΤΕΠ 05-03-03-00 "Στρώσεις οδοστρωμάτων από ασύνδετα αδρανή υλικά", ανεξάρτητα από τη μορφή και την έκταση της επιφάνειας κατασκευής, σε υπαίθρια ή υπόγεια έργα.

Στην τιμή μονάδας περιλαμβάνονται:

η προμήθεια των αδρανών και του νερού διαβροχής,

η μεταφορά τους επί τόπου του έργου από οποιαδήποτε απόσταση,

η διάστρωση, διαβροχή και πλήρης συμπίκνωση, ώστε να προκύψει η προβλεπόμενη από την μελέτη γεωμετρική επιφάνεια.

Τιμή ανά τετραγωνικό μέτρο στρώσης βάσης συμπυκνωμένου πάχους 0.10 m

Ολογράφως: Ένα και τριάντα δύο Λεπτά
Αριθμητικώς: 1,32

Αριθμ. Τιμολογ.: **Υ.29** **Υπόβαση οδοστρωσίας συμπυκνωμένου πάχους 0,10m**

Κωδικός άρθρου: NET ΟΔΟ Γ-1.2

Κωδικός αναθεώρησης: ΟΔΟ-3111.Β

Κατασκευή στρώσης υπόβασης οδοστρωσίας συμπυκνωμένου πάχους 0,10 m από θραυστά αδρανή υλικά σταθεροποιημένου τύπου σύμφωνα με την ΕΤΕΠ 05-03-03-00 "Στρώσεις οδοστρωμάτων από ασύνδετα αδρανή υλικά", ανεξάρτητα από τη μορφή και την έκταση της επιφάνειας κατασκευής, σε υπαίθρια ή υπόγεια έργα.

Στην τιμή μονάδας περιλαμβάνονται:

• η προμήθεια των αδρανών και του νερού διαβροχής,

• η μεταφορά τους επί τόπου του έργου από οποιαδήποτε απόσταση,

• η διάστρωση, διαβροχή και πλήρης συμπίκνωση, ώστε να προκύψει η προβλεπόμενη από την μελέτη γεωμετρική επιφάνεια.

Τιμή ανά τετραγωνικό μέτρο στρώσης υπόβασης συμπυκνωμένου πάχους 0.10 m

Ολογράφως: Ένα και εικοσι δύο Λεπτά
Αριθμητικώς: 1,22

Αριθμ. Τιμολογ.: **Υ.30** **Αντιστήριξη στύλου εναερίων δικτύων**

Κωδικός άρθρου: NET ΥΔΡ 16.02

Κωδικός αναθεώρησης: ΥΔΡ 6801

Αντιστήριξη στύλου εναερίων δικτύων Ο.Κ.Ω. ξύλινου ή μεταλλικού ή από σκυρόδεμα, κατά την εκτέλεση εργασιών επί υπογείων δικτύων.

Στην τιμή μονάδας περιλαμβάνονται τα απαιτούμενα βοηθητικά υλικά, μέσα και εργασίες για την ασφαλή αντιστήριξη του στύλου, καθώς και η αποσυναρμολόγηση και απομάκρυνση των στηριγμάτων μετά την ολοκλήρωση των εργασιών.

Τιμή ανά τεμάχιο (τεμ)

Ολογράφως: Τριάντα
Αριθμητικώς: 30,00

Αριθμ. Τιμολογ.: **Υ.31** **Κατασκευή ρείθρων, επενδεδυμένων τάφρων, διαμορφώσεις πυθμένα κλπ. με σκυρόδεμα C20/25**
Κωδικός άρθρου: NET ΟΔΟ Β -29.4.1
Κωδικός αναθεώρησης: ΟΔΟ 2522
Κατασκευή κρασπέδων, ρείθρων και στερεών εγκιβωτισμού, επενδύσεις τριγωνικών και τραπεζοειδών τάφρων και κοίτης ρεμάτων, διαμορφώσεις πυθμένα φρεατίων προς εξασφάλιση ομαλής ροής, στρώσεις φθοράς μέσα σε οχετούς, διαμορφώσεις ρύσεων και στρώσεις προστασίας στεγάνωσης γεφυρών με σκυρόδεμα C20/25.

Στο άρθρο αυτό υπάγονται και οι τάφροι, κράσπεδα, ρείθρα, κρασπεδόρειθρα κλπ, που κατασκευάζονται με χρήση μηχανημάτων συνεχούς διάστρωσης σκυροδέματος (slip-form pavers τύπου GOMACO ή αναλόγου)

ευρώ **Ολογράφως: Ενενήντα πέντε**
Αριθμητικώς: 95,00

Αριθμ. Τιμολογ.: **Υ.32** **Παραγωγή, μεταφορά, διάστρωση, συμπύκνωση και συντήρηση σκυροδέματος. Για κατασκευές από σκυρόδεμα κατηγορίας C12/15.**
Κωδικός άρθρου: NET ΥΔΡ 9.10.03
Κωδικός αναθεώρησης: ΥΔΡ 6326

Παραγωγή ή προμήθεια, μεταφορά επί τόπου του έργου, διάστρωση και συμπύκνωση σκυροδέματος οποιασδήποτε κατηγορίας ή ποιότητας, σύμφωνα με τις διατάξεις του Προτύπου ΕΛΟΤ EN 206-1, του Κανονισμού Τεχνολογίας Σκυροδέματος (ΚΤΣ) και του Ε.Κ.Ω.Σ. (εφ' όσον δεν αντιβαίνουν προς τις διατάξεις του ΕΛΟΤ EN 206-1), καθώς και τις απαιτήσεις της Μελέτης.

Επισημαίνεται ότι η κατασκευή των καλουπιών επιμετρώνται ιδιαίτερα με βάση τα οικεία άρθρα του ΝΕΤ ΥΔΡ.

Στην τιμή περιλαμβάνονται:

α. Η προμήθεια, η μεταφορά από οποιαδήποτε απόσταση στη θέση του έργου, του σκυροδέματος, εφόσον πρόκειται για εργοστασιακό σκυρόδεμα, ή η προμήθεια, φορτοεκφόρτωση όλων των απαιτούμενων υλικών (αδρανών, τσιμέντων, νερού) για την παρασκευή του σκυροδέματος, εφόσον το σκυρόδεμα παρασκευάζεται στο εργοτάξιο (εργοταξιακό σκυρόδεμα), οι σταλίες των αυτοκινήτων μεταφοράς αδρανών υλικών και σκυροδέματος, η παρασκευή το μίγματος και η μεταφορά του σκυροδέματος στην θέση διάστρωσης.

Επισημαίνεται ότι στην τιμή ανά κατηγορία σκυροδέματος συμπεριλαμβάνεται η δαπάνη της εκάστοτε απαιτούμενης ποσότητας τσιμέντου για την επίτευξη των προβλεπόμενων χαρακτηριστικών (αντοχής, εργασίμου κλπ) υπό την εφαρμοζόμενη κοκκομετρική διαβάθμιση των αδρανών κατά περίπτωση. Σε ουδεμία περίπτωση επιμετρώνται ιδιαίτερα η ενσωματούμενη ποσότητα τσιμέντου στο σκυρόδεμα. Η απαιτούμενη κοκκομετρική διαβάθμιση των αδρανών και η περιεκτικότητα σε τσιμέντο για την επίτευξη της ζητούμενης χαρακτηριστικής αντοχής του σκυροδέματος καθορίζεται εργαστηριακά με δαπάνη του Αναδόχου.

β. Τα πάσης φύσεως πρόσθετα (πλήν ρευστοποιητικών) που προβλέπονται από την εγκεκριμένη, κατά περίπτωση, μελέτη συνθέσεως επιμετρώνται ιδιαίτερω.

γ. Η χρήση δονητών μάζας ή/και επιφανείας και η διαμόρφωση της άνω στάθμης (τελικής ή προσωρινής) των σκυροδοτούμενων στοιχείων, σύμφωνα με τα καθοριζόμενα στην μελέτη του έργου.

δ. Η σταλία των οχημάτων μεταφοράς του σκυροδέματος (βαρέλες), η μετάβαση επί τόπου, το στήσιμο και η επιστροφή της αντλίας σκυροδέματος, καθώς και η περισυλλογή, φόρτωση και απομάκρυνση τυχόν υπερχειλίσεων ή περισσεύματος σκυροδέματος που έχει προσκομισθεί στην θέση σκυροδέτησης.

ε. Δεν συμπεριλαμβάνεται η πρόσθετη επεξεργασία διαμόρφωσης δαπέδων ειδικών απαιτήσεων (λ.χ. βιομηχανικό δάπεδο).

Οι τιμές του παρόντος άρθρου είναι γενικής εφαρμογής και δεν εξαρτώνται από το μέγεθος των κατασκευών από σκυρόδεμα (εκτός από την περίπτωση των μικρών απομακρυσμένων τεχνικών έργων, για τα οποία εφαρμόζεται η προσαύξηση τιμής που καθορίζεται στο άρθρο ΥΔΡ 9.13), την ολοκλήρωσή τους σε μία ή περισσότερες φάσεις (τμηματική εκτέλεση) ή τυχόν τοπικούς περιορισμούς και δυσχέρειες (εξασφάλιση της κυκλοφορίας κατά την διάρκεια της κατασκευής, στενότητα χώρου, προστασία γειτονικών κατασκευών, δυσχέρειες προσέγγισης του σκυροδέματος, σκυροδέτηση υπό ακραίες καιρικές συνθήκες κλπ).

Οι εργασίες θα εκτελούνται σύμφωνα με τις ακόλουθες ΕΤΕΠ:

01-01-01-00: Παραγωγή και μεταφορά σκυροδέματος

01-01-02-00: Διάστρωση και συμπύκνωση σκυροδέματος

01-01-03-00: Συντήρηση σκυροδέματος

01-01-04-00: Εργοταξιακά συγκροτήματα παραγωγής σκυροδέματος

01-01-05-00: Δομητική συμπύκνωση σκυροδέματος

01-01-07-00: Σκυροδετήσεις ογκωδών κατασκευών

Επισημαίνεται ότι απαγορεύεται αυστηρά η προσθήκη νερού στο σκυρόδεμα επί τόπου του έργου.

Επίσης απαγορεύεται η χρήση του σκυροδέματος μετά την παρέλευση 90 λεπτών από την ανάμιξη, εκτός εάν εφαρμοσθούν επιβραδυντικά πρόσθετα με βάση ειδική μελέτη συνθέσεως

Τιμή ανά κυβικό μέτρο (m³) κατασκευασθέντος στοιχείου από σκυρόδεμα, σύμφωνα με τις προβλεπόμενες από την μελέτη διαστάσεις.

Για σκυρόδεμα κατηγορίας C12/15.

ευρώ	Ολογράφως: Εβδομήντα πέντε
	Αριθμητικώς: 75,00

Αριθμ. Τιμολογ.: Υ.33 **Παραγωγή, μεταφορά, διάστρωση, συμπύκνωση και συντήρηση σκυροδέματος Για κατασκευές από σκυρόδεμα κατηγορίας C20/25**

Κωδικός άρθρου: ΝΕΤ ΥΔΡ 9.10.05

Κωδικός αναθεώρησης: ΥΔΡ 6329

Περιγραφή άρθρου ως στο άρθρο Υ.32

Για σκυρόδεμα κατηγορίας C20/25.

ευρώ	Ολογράφως: Ογδόντα πέντε
	Αριθμητικώς: 85,00

Αριθμ. Τιμολογ.: **Υ.34** **Παραγωγή, μεταφορά, διάστρωση, συμπύκνωση και συντήρηση σκυροδέματος Για κατασκευές από σκυρόδεμα κατηγορίας C25/30**

Κωδικός άρθρου: NET ΥΔΡ 9.10.06

Κωδικός αναθεώρησης: ΥΔΡ 6329

Περιγραφή άρθρου ως στο άρθρο Υ.32

Για σκυρόδεμα κατηγορίας C25/30.

ευρώ Ολογράφως: Ενενήντα
Αριθμητικώς: 90,00

Αριθμ. Τιμολογ.: **Υ.35** **Ξυλότυποι ή σιδηρότυποι επιπέδων επιφανειών.**

Κωδικός άρθρου: NET ΥΔΡ 9.01

Κωδικός αναθεώρησης: ΥΔΡ 6301

Απλοί ξυλότυποι ή σιδηρότυποι (καλούπια) επιπέδων επιφανειών κατασκευών πάσης φύσεως υδραυλικών έργων από σκυρόδεμα, όπως ανοικτών και κλειστών αγωγών ορθογωνικής διατομής, σε ευθυγραμμία ή καμπύλη, βάθρων, τοίχων, πλακών, φρεατίων κ.λ.π. σε οποιαδήποτε στάθμη πάνω ή κάτω από το δάπεδο εργασίας, σύμφωνα με την μελέτη και τις ΕΤΕΠ 01-03-00-00 "Ικριώματα" και 01-04-00-00 "Καλούπια κατασκευών από σκυρόδεμα (τύποι)"

Στην τιμή μονάδας περιλαμβάνονται:

- Η προσκόμιση επί τόπου των έργων όλων των απαιτούμενων υλικών για την διαμόρφωση των καλουπιών (ανάλογα με το σύστημα του καλουπιού που εφαρμόζεται)
 - Οι εργασίες ανέγερσης του καλουπιού (ξυλοτύπου, μεταλλοτύπου, πλαστικοτύπου ή/και συνδυασμού αυτών), ώστε να ανταποκρίνεται στην γεωμετρία των εκάστοτε προς σκυροδέτηση στοιχείων, σύμφωνα με τις καθοριζόμενες από την μελέτη διαστάσεις, ανοχές και απαιτήσεις επιφανειακών τελειωμάτων. Συμπεριλαμβάνεται η απασχόληση ειδικευμένου και μή προσωπικού καθώς και όλα τα εργαλεία και λοιπά μέσα και εξοπλισμός που απαιτούνται για την εκτέλεση των εργασιών.
 - Η ανέγερση των πάσης φύσεως ικριωμάτων ή/και βοηθητικών κατασκευών που απαιτούνται για την υποστήριξη, στερέωση και συγκράτηση των καλουπιών.
 - Η διαμόρφωση κιγκλιδωμάτων, κλιμάκων, ραμπών και διαβαθρών για την ευχερή και ασφαλή διακίνηση του προσωπικού του συνεργείου σκυροδέτησης
 - Η επάλειψη του ξυλοτύπου με υλικό διευκόλυνσης της αποκόλλησης
 - Η πλήρης αποσυναρμολόγηση των καλουπιών μετά την παρέλευση του καθοριζόμενου από την μελέτη χρόνου παραμονής τους, καθώς και η συγκέντρωση, συσκευασία, φόρτωση και μεταφορά των υλικών.
 - Ο πλήρης καθαρισμός των επιφανειών του σκυροδέματος από προεξέχοντα στοιχεία πρόσδεσης (τζαβέτες, καρφιά, σύρματα κλπ).
 - Η αποκατάσταση τυχόν φωλεών στις αποκαλυπτόμενες επιφάνειες του σκυροδέματος με τσιμεντοκονία ή τσιμεντοειδή υλικά, σύμφωνα με τα προβλεπόμενα στην μελέτη ή/και τις οδηγίες της Επίβλεψης.
 - Ο πλήρης καθαρισμός του εργοταξίου από πάσης φύσεως υπολείματα υλικών κατασκευής ικριωμάτων και καλουπιών, συμπεριλαμβανομένης της περισυλλογής των αχρήστων καρφοβελονών.
 - Η φθορά και η απομείωση των πάσης φύσεως υλικών κατασκευής ικριωμάτων και καλουπιών. Σε καμία περίπτωση δεν επιτρέπεται η χρήση φθαρμένων ή παραμορφωμένων υλικών (ξυλείας, μεταλλικών στοιχείων κλπ)
 - Η δαπάνη των πάσης φύσεως πλαγίων μεταφορών εντός του εργοταξίου, με ή χωρίς μηχανικά μέσα
 - Η δαπάνη των υλικών πρόσδεσης, στερέωσης, και συνδέσεων πάσης φύσεως
- Τιμή ανά τετραγωνικό μέτρο (m²) αναπτυγμένης επιφάνειας σε επαφή με το σκυρόδεμα.

ευρώ Ολογράφως: Οκτώ
Αριθμητικώς: 8,00

Αριθμ. Τιμολογ.: **Υ.36** **Πρόσθετη τιμή για την διαμόρφωση επιμελημένων τελειωμάτων επιφανειών σκυροδέματος**

Κωδικός άρθρου: NET ΥΔΡ 9.06

Κωδικός αναθεώρησης: ΥΔΡ 6304

Πρόσθετη τιμή για την διαμόρφωση επιμελημένων τελειωμάτων εμφανών επιφανειών σκυροδέματος, όπως αυτά καθορίζονται στην μελέτη του έργου.

Στην παρούσα τιμή μονάδος, η οποία εφαρμόζεται παράλληλα με τις λοιπές τιμές καλουπιών του Τιμολογίου, περιλαμβάνονται όλες οι επιπλέον δαπάνες των εργασιών και χρησιμοποιούμενων υλικών που απαιτούνται για την επίτευξη της προδιαγραφόμενης υψηλής ποιότητας επιφανειακού τελειώματος (χρήση πλανισμένης ξυλείας ξυλοτύπων, προφιλ σκοτιών, φάλτσογωνιές, αντικολλητικές επαλείψεις ξυλοτύπων κλπ).

Τιμή (πρόσθετη) ανά τετραγωνικό μέτρο (m²) έτοιμου επιφανειακού τελειώματος σκυροδέματος

ευρώ **Ολογράφως: Εξι και τριαντα λεπτά**
Αριθμητικώς: 6,30

Αριθμ. Τιμολογ.: **Υ.37** **Προμήθεια και τοποθέτηση σιδηρού οπλισμού σκυροδεμάτων υδραυλικών έργων (B500C).**

Κωδικός άρθρου: NET ΥΔΡ 9.26

Κωδικός αναθεώρησης: ΥΔΡ 6311

Προμήθεια και μεταφορά επί τόπου του έργου χάλυβα οπλισμού σκυροδέματος πάσης φύσεως κατασκευών υδραυλικών έργων, μορφής διατομών και κατηγορίας (χάλυβας B500A, B500C και δομικά πλέγματα) σύμφωνα με την μελέτη, διαμόρφωσή του σύμφωνα με την μελέτη, προσέγγιση στην θέση ενσωμάτωσης με οποιοδήποτε μέσον και τοποθέτησή του σύμφωνα με τα σχέδια οπλισμού. Εκτέλεση εργασιών σύμφωνα με την ΕΤΕΠ 01-02-01-00 "Χαλύβδινος οπλισμός σκυροδεμάτων"

Η τοποθέτηση του σιδηροοπλισμού θα γίνεται μόνον μετά την παραλαβή του ξυλοτύπου ή της επιφανείας έδρασης του σκυροδέματος (π.χ. υπόστρωμα οπλισμένων δαπέδων κλπ).

Ο χάλυβας οπλισμού σκυροδεμάτων επιμετράται σε χιλιόγραμμα βάσει αναλυτικών Πινάκων Οπλισμού. Εάν οι πίνακες αυτοί δεν συμπεριλαμβάνονται στην εγκεκριμένη μελέτη του έργου θα συντάσσονται με μέριμνα του Αναδόχου και θα υποβάλλονται στην Υπηρεσία προς έλεγχο και θεώρηση πριν από την έναρξη της τοποθέτησης του οπλισμού.

Οι Πίνακες θα συντάσσονται βάσει των σχεδίων της μελέτης και θα περιλαμβάνουν λεπτομερώς τις διαστάσεις των ράβδων (αναπτύγματα), τις διαμέτρους, τις θέσεις τοποθέτησης και τα μήκη υπερκάλυψης, τα βάρη ανά τρέχον μέτρο κατά διάμετρο, τα επί μέρους και τα ολικά μήκη των ράβδων, τα μερικά βάρη ανά διάμετρο και το ολικό βάρος. Οι ως άνω Πίνακες Οπλισμού, μετά την παραλαβή των οπλισμών, θα υπογράφονται από τον Ανάδοχο και την Υπηρεσία και θα αποτελούν την επιμέτρηση των οπλισμών.

Το ανά τρέχον μέτρο βάρος των ράβδων οπλισμού θα υπολογίζεται με βάση τον πίνακα 3-1 του ΚΤΧ-2008, ο οποίος παρατίθεται στην συνέχεια. Σε καμία περίπτωση δεν γίνεται αποδεκτός ο προσδιορισμός του μοναδιαίου βάρους των ράβδων βάσει ζυγολογίου.

Ονομ. διάμετρος (mm)	Πεδίο εφαρμογής					Ονομ. διατομή (mm ²)	Ονομ. μάζα/ μέτρο (kg/m)
	Ράβδοι	Κουλούρες και ευθυγραμμισμένα προϊόντα		Ηλεκτροσυγκολλημένα πλέγματα και δικτυώματα			
		B500C	B500A	B500C	B500A		
5,0		√		√		19,6	0,154
5,5		√		√		23,8	0,187
6,0	√	√	√	√	√	28,3	0,222
6,5		√		√		33,2	0,260
7,0		√		√		38,5	0,302
7,5		√		√		44,2	0,347
8,0	√	√	√	√	√	50,3	0,395
10,0	√		√		√	78,5	0,617
12,0	√		√		√	113	0,888
14,0	√		√		√	154	1,21
16,0	√		√		√	201	1,58
18,0	√					254	2,00
20,0	√					314	2,47
22,0	√					380	2,98
25,0	√					491	3,85
28,0	√					616	4,83

32,0	√					804	6,31
40,0	√					1257	9,86

Στην τιμή μονάδας, πέραν της προμήθειας, μεταφοράς επί τόπου, διαμόρφωσης και τοποθέτησης του οπλισμού, περιλαμβάνονται ανηγμένα τα ακόλουθα:

- Η σύνδεση των ράβδων κατά τρόπο στερεό με σύρμα, σε όλες ανεξάρτητα τις διασταυρώσεις και όχι εναλλάξ
- Η προμήθεια του σύρματος πρόσδεσης.
- Η προμήθεια και τοποθέτηση αποστατήρων (spacers) για την εξασφάλιση του προβλεπόμενου από την μελέτη πάχους επικάλυψης του οπλισμού, καθώς και αρμοκλειδών (κατά ISO 15835-2), εκτός αν στα συμβατικά τεύχη του έργου προβλέπεται ιδιαίτερη επιμέτρηση και πληρωμή αυτών.
- Οι πλάγιες μεταφορές και η διακίνηση του οπλισμού σε οποιοδήποτε ύψος από το δάπεδο εργασίας.
- Η τοποθέτηση υποστηριγμάτων (καβίλιες, αναβολείς) και ειδικών τεμαχίων ανάρτησης που τυχόν θα απαιτηθούν (εργασία και υλικά).
- Η απομείωση και φθορά του οπλισμού κατά την κοπή και κατεργασία .

ευρώ **Ολογράφως: Ενενήντα πέντε Λεπτά**
Αριθμητικώς: 0,95

Αριθμ. Υ.38 Αποστάτες σιδηροοπλισμού σκυροδεμάτων

Τιμολογ.: Υ.38

Κωδικός άρθρου: NET ΟΙΚ 38.45

Κωδικός αναθεώρησης: ΟΙΚ 3873

Προμήθεια και τοποθέτηση πλαστικών ή από τσιμεντοειδή υλικά στηριγμάτων (αποστατήρες) χαλυβδίνου οπλισμού στοιχείων από σκυρόδεμα, για την επίτευξη της προβλεπόμενης από τους κανονισμούς και την μελέτη επικάλυψης του οπλισμού, σε οποιαδήποτε τμήματα του έργου και σε οποιοδήποτε ύψος από το δάπεδο εργασίας.

Τιμή ανά τετραγωνικό μέτρο (m²) επιφανείας ξυλοτύπου.

ευρώ **Ολογράφως: Δύο και Είκοσι Λεπτά**
Αριθμητικώς: 2,20

Αριθμ. Υ.39
Τιμολογ.: Υ.39

Προκατασκευασμένος δακτύλιος από σκυρόδεμα C25/30 ωπλισμένος με διπλή εσχάρα ομόκεντρων δακτυλίων ή με σπείρες που σχηματίζουν κλωβό , ποιότητας B500C (ΕΛΟΤ ΤΠ 1501-08-06-08-06) εξωτ. Διαμ. 1,10 m και πάχους τοιχ 0,15 m, Μήκους έως 180mm

Κωδικός άρθρου: NET ΥΔΡ 12.01.01.08

Κωδικός αναθεώρησης: ΥΔΡ 6551.7

Προκατασκευασμένος δακτύλιος από σκυρόδεμα C25/30 ωπλισμένος με διπλή εσχάρα ομόκεντρων δακτυλίων ή με σπείρες που σχηματίζουν κλωβό , ποιότητας B500C εξωτ. Διαμ 1.10 m και πάχους τοιχ 0.15 m που πληροί την τεχν. προδιαγραφή ΕΛΟΤ ΤΠ 1501-08-06-08-06 με επιμέτρηση ανά μέτρο μήκους.

Τιμή ανά μέτρο μήκους (m)

ευρώ **Ολογράφως: Εκατον σαράντα**
Αριθμητικώς: 140,00

Αριθμ. Υ.40
Τιμολογ.: Υ.40

Προμήθεια και προσθήκη προσθέτων στο σκυρόδεμα-Στεγανοποιητικά μάζας σκυροδέματος

Κωδικός άρθρου: NET ΥΔΡ 9.23.04

Κωδικός αναθεώρησης: ΥΔΡ 6320.1

Οι απαιτήσεις ενσωμάτωσης προσμίκτων και προσθέτων (admixtures - additions) στο σκυρόδεμα των διαφόρων κατασκευών καθορίζονται από την μελέτη του έργου, οι δε αναλογίες ανάμιξής τους αποτελούν αντικείμενο των αντιστοίχων μελετών συνθέσεως.

Διακρίνονται οι ακόλουθες κατηγορίες προσμίκτων/προσθέτων:

- επιβραδυντές πήξεως σκυροδέματος (set retarding), κατά ΕΛΟΤ EN 934-2
- επιταχυντές σκλήρυνσης (hardening accelerating), κατά ΕΛΟΤ EN 934-2
- ρευστοποιητές (plasticizers), κατά ΕΛΟΤ EN 934-2
- πρόσμικτα μείωσης λόγου νερού προς τσιμέντο (water reducers), κατά ΕΛΟΤ EN 934-2
- πρόσμικτα μείωσης υδατοπερατότητας, (water resisting, waterproofing) κατά ΕΛΟΤ EN 934-2
- αερακτικά (air entraining), κατά ΕΛΟΤ EN 934-2
- ίνες πολυπροπυλενίου σκυροδεμάτων, κατά ΕΛΟΤ EN 14889-2
- χαλύβδινες ίνες σκυροδεμάτων, κατά ΕΛΟΤ EN 14889-1

Όλα τα ανωτέρω προϊόντα πρέπει να φέρουν σήμανση CE.

Από τα υλικά αυτά, όσα συντελούν στην επίτευξη του απαιτούμενου εργασίμου ή κάθισης του σκυροδέματος (ρευστοποιητές κλπ) θεωρούνται ανηγμένα στην δαπάνη του ετοίμου σκυροδέματος (εργοστασιακού ή εργοταξιακού) και δεν επιμετρώνται ιδιαίτερος προς πληρωμή.

Οι τιμές του παρόντος άρθρου εφαρμόζονται γενικώς και ανεξαρτήτως των επί μέρους χαρακτηριστικών εκάστου των ως άνω υλικών.

Τιμή ανά χιλιόγραμμο προσθέτων/προσμίκτων (kg), με βάση τις αναλογίες ανάμιξης που καθορίζονται στις εγκεκριμένες μελέτες συνθέσεως και τις αποδεκτές ποσοότητες διαστρωθέντος σκυροδέματος.

ευρώ **Ολογράφως:** **Πενήντα Λεπτά**
Αριθμητικώς: **0,50**

Αριθμ. Τιμολογ.: **Υ.41** **Επάλειψη με ελαστομερές ασφαλτικό γαλάκτωμα**

Κωδικός άρθρου: NET ΟΙΚ 79.03
Κωδικός αναθεώρησης: ΟΙΚ 7902

Επάλειψη επιφανειών σκυροδέματος με ασφαλτικό ελαστομερές γαλάκτωμα, εκτελούμενη επί οποιασδήποτε επιφανείας με ψήκτρα ή ρολλό, ήτοι ασφαλτικό υλικό επί τόπου και εργασία καθαρισμού της επιφανείας και επαλείψεως σύμφωνα με τις σύμφωνα με τις οδηγίες του προμηθευτή.

Τιμή ανά τετραγωνικό μέτρο (m²)

ευρώ **Ολογράφως:** **Δύο**
Αριθμητικώς: **2,00**

Αριθμ. Τιμολογ.: **Υ.42** **Επάλειψη επιφανειών σκυροδέματος με εποξειδικά υλικά κατάλληλα για πόσιμο νερό**

Κωδικός άρθρου: NET ΟΙΚ 79.06
Κωδικός αναθεώρησης: ΟΙΚ 7903

Επάλειψη επιφανειών σκυροδέματος με στεγανωτικό υλικό με βάση τις εποξειδικές ρητίνες, συνοδευόμενο από πιστοποιητικό καταλληλότητας για επαφή με πόσιμο νερό αρμοδίου προς τούτο Φορέα (rotability certificate), εκτελούμενη επί οποιασδήποτε επιφανείας με ψήκτρα ή ρολλό, σύμφωνα με τις οδηγίες του προμηθευτή για την ανάμιξη των συστατικών και την εφαρμογή ανάλογα με τις συνθήκες περιβάλλοντος. Περιλαμβάνεται ο καθαρισμός της επιφανείας επαλείψεως και το τυχόν απαιτούμενο ενισχυτικό πρόσφυσης (αστάρι, primer), άν αυτό συνιστάται από τον προμηθευτή του υλικού.

Τιμή ανά χιλιόγραμμο βασικού υλικού χωρίς τον σκληρυντή (kg) μετρούμενο προ της επαλείψεως

ευρώ **Ολογράφως:** **Δώδεκα και Ενενήντα Λεπτά**
Αριθμητικώς: **12,90**

Αριθμ. Τιμολογ.: **Υ.43** **Κατασκευή στρώσεων από κυψελωτό κονιόδεμα για την μόνωση δωματίων**

Κωδικός άρθρου: NET ΟΙΚ 35.02

Κωδικός αναθεώρησης: ΟΙΚ 3504

Κατασκευή στρώσεων μεταβλητού πάχους από κυψελωτό κονιόδεμα βάρους 400 και 600 kg/m³, με 250 kg τσιμέντου ανά m³, στις προβλεπόμενες από την μελέτη θέσεις για την μόνωση δωματίων και την δημιουργία των απαιτούμενων ρύσεων. Συμπεριλαμβάνεται η προμήθεια των υλικών επί τόπου του έργου, η ανάμιξη (χειρονακτικά ή με αναμικτήρα σκυροδέματος), ο καθαρισμός της επιφανείας διάστρωσης (πλάκα από σκυρόδεμα), η διάστρωση σε πρώτη φάση στρώσης από κυψελωτό κονιόδεμα των 400 kg/m³ (σε πάχος ίσο προς τα 2/3 του συνολικού προβλεπόμενου) και η διάστρωση, μετά την παρέλευση του προβλεπόμενου από την μελέτη χρόνου, του υπολοίπου πάχους με κυψελωτό κονιόδεμα των 600 kg/m³.

Τιμή ανά κυβικό μέτρο (m³).

Ολογράφως: Εκατόν δέκα
Αριθμητικώς: 110,00

Αριθμ. Τιμολογ.: **Υ.44** **Ινες πολυπροπυλενίου σκυροδεμάτων, κατά ΕΛΟΤ EN 14889-2**

Κωδικός άρθρου: NET ΟΙΚ 79.24

Κωδικός αναθεώρησης: ΟΙΚ 7923

Προσθήκη ινών πολυπροπυλενίου κατά ΕΛΟΤ EN 14889-2, με σήμανση CE, σοο νωπό σκυρόδεμα, πριν από την διάστρωσή του (στην βαρέλα), για την αποφυγή και τον έλεγχο επιφανειακών ρηγματώσεων που οφείλονται στην πλαστική ξήρανση κατά το πρώιμο στάδιο της ενυδάτωσης.

Τιμή ανά χιλιόγραμμο ινών πολυπροπυλενίου (kg), με βάση τις αναλογίες ανάμιξης που καθορίζονται στις εγκεκριμένες μελέτες συνθέσεως και τις αποδεκτές ποσοότητες διαστρωθέντος σκυροδέματος.

Ολογράφως: Εννέα
Αριθμητικώς: 9,00

Αριθμ. Τιμολογ.: **Υ.45** **Πλήρωση οριζοντίων και κατακορύφων αρμών διαστολής με ελαστομερές πολυσουλφιδικό υλικό**

Κωδικός άρθρου: NET ΟΙΚ 79.36

Κωδικός αναθεώρησης: ΟΙΚ 7936

Πλήρωση οριζοντίων και κατακορύφων αρμών διαστολής, πλάτους έως 25 mm και ελάχιστου βάθους 5 έως 8 mm, οποποιωνδήποτε δομικών στοιχείων, με ελαστομερές πολυσουλφιδικό υλικό δύο συστατικών και ελαστικό κορδόνι κλειστών κυψελών σε βάθος ίσο με το 0,70 έως 0,80 του πλάτους του αρμού και όχι λιγότερο από 7mm, σύμφωνα με την μελέτη, τις οδηγίες του προμηθευτή και την ΕΤΕΠ 08-05-02-05 "Σφράγιση αρμών κατασκευών από σκυρόδεμα με ελαστομερή υλικά".

Στην περίπτωση αρμού πλάτους μεγαλύτερου των 25 mm, η παρούσα τιμή μονάδος προσαρμόζεται αναλογικά.

Τιμή ανά τρέχον μέτρο (μμ) αρμού

Ολογράφως: Δεκαέξι και ογδοντα λεπτά
Αριθμητικώς: 16,80

Αριθμ. Τιμολογ.: **Υ.46** **Θερμική απομόνωση οροφών και δαπέδων με φύλλα διογκωμένης πολυστερίνης πάχους 50 mm**

Κωδικός άρθρου: NET ΟΙΚ 79.45

Κωδικός αναθεώρησης: ΟΙΚ 7934

Θερμομόνωση οροφών και δάπεδων με πλάκες μονωτικού υλικού, με φύλλα διογκωμένης πολυστερίνης, χωρίς στερέωση αυτών. Υλικά επί τόπου και εργασία πλήρους κατασκευής, σύμφωνα με την μελέτη και την ΕΤΕΠ 03-06-02-01 "Θερμομονώσεις δωμάτων".

Τιμή ανά τετραγωνικό μέτρο (m²) πραγματικής επιφανείας.

ευρώ **Ολογράφως:** **Δεκατέσσερα**
Αριθμητικώς: **14,00**

Αριθμ. Τιμολογ.: **Υ.47** **Επίστρωση απλή με ασφαλτόπανο**

Κωδικός άρθρου: NET ΟΙΚ 79.09

Κωδικός αναθεώρησης: ΟΙΚ 7912

Επίστρωση απλή με ασφαλτόπανο βάρους 3,0 kg ανά m², σύμφωνα με την μελέτη και την ΕΤΕΠ 08-05-01-02 "Στεγανοποίηση κατασκευών από σκυρόδεμα με ασφαλικές μεμβράνες". Περιλαμβάνεται η χρήση ασφαλτόκολλας και οι επικαλύψεις των λωρίδων στις συνδέσεις.

Τιμή ανά τετραγωνικό μέτρο (m²) καλυπτομένης επιφανείας

ευρώ **Ολογράφως:** **Επτά και ενενήντα λεπτά**
Αριθμητικώς: **7,90**

Αριθμ. Τιμολογ.: **Υ.48** **Επιστρώσεις με ελαστομερείς μεμβράνες. Μembrάνη ασφαλικής βάσεως με επίστρωση προστασίας από φύλλο αλουμινίου, πάχους 0,08 mm**

Κωδικός άρθρου: NET ΟΙΚ 79.11.03

Κωδικός αναθεώρησης: ΟΙΚ 7912

Επίστρωση με ελαστομερή μεμβράνη, σύμφωνα με την μελέτη και την ΕΤΕΠ 03-06-01-01 "Στεγανοποίηση δωμάτων και στεγών με ασφαλικές μεμβράνες".

Περιλαμβάνεται η προμήθεια των πάσης φύσεως υλικών, ο επιμελής καθαρισμός της επιφάνειας εφαρμογής, η επάλειψη με θερμή οξειδωμένη ασφαλτόκολλα, η αλληλοκάλυψη των γειτονικών λωρίδων της στρώσης κατά 15 cm και η θερμοκόλληση στις απολήξεις (άκρα), στις θέσεις διέλευσης σωληνώσεων, καθώς και στις ακμές, γωνίες και συναρμογές, και απολήξεις.

Μembrάνη ασφαλικής βάσεως με επίστρωση προστασίας από φύλλο αλουμινίου, πάχους 0,08 mm
Τιμή ανά τετραγωνικό μέτρο (m²) καλυπτομένης επιφανείας

ευρώ **Ολογράφως:** **Δώδεκα και σαράντα λεπτά**
Αριθμητικώς: **12,40**

Αριθμ. Τιμολογ.: **Υ.49** **Βελτίωση θερμικών επιδόσεων εξωτερικών χώρων με επίστρωση λευκών ή εγχρωμών τσιμεντοπλακών που περιέχουν ψυχρά υλικά (cool materials)**

Κωδικός άρθρου: NET ΟΙΚ 79.80

Κωδικός αναθεώρησης: ΟΙΚ 7744

Επιστρώσεις εξωτερικών δαπέδων, δωμάτων, πεζοδρομιών και πλατειών με τσιμεντόπλακες περιέχουσες ψυχρά υλικά (cool materials), λευκές ή έγχρωμες, διαστάσεων 30 x 30 cm ή μεγαλύτερης και οποιουδήποτε σχεδίου.

Η απαιτούμενη υψηλή ανακλαστικότητα των τσιμεντοπλακών της συγκεκριμένης κατηγορίας θα προσδίδεται με ενσωμάτωση ψυχρών υλικών στην επιφανειακή τους στοιβάδα τους, και όχι με επίστρωση, επίταση ή επάλειψη ψυχρών υλικών σε συμβατικής κατασκευής τσιμεντόπλακες. Όταν προβλέπεται η διαμόρφωση αρμών στην πλακόστρωση, η πλήρωσή τους θα γίνεται με

τσιμεντοειδές υλικό, ανθεκτικό σε υψηλές και χαμηλές θερμοκρασίες περιβάλλοντος, το οποίο θα εφαρμόζεται επιμελώς με σύριγγα αρμολόγησης, χωρίς υπερχειλίσσεις στην επιφάνεια της πλάκας.

Απαγορεύεται σε κάθε περίπτωση η αρμολόγηση με υδαρές κονίαμα που εφαρμόζεται στις συμβατικές πλακοστρώσεις, γιατί με τον τρόπο αυτό επέρχεται μείωση ή/και απώλεια των ψυχρών χαρακτηριστικών της επίστρωσης.

Οι επιδόσεις των ψυχρών τσιμεντοπλακών εξαρτώνται από την ανακλαστικότητα της επιφανείας τους στην ηλιακή ακτινοβολία (Solar Reflectance, SR), και εάν δεν καθορίζεται διαφορετικά στη μελέτη, οι καινούργιες πλάκες θα πληρούν τις ελάχιστες απαιτήσεις του ακόλουθου πίνακα:

Ελάχιστες επιδόσεις λευκών και εγχρώμων τσιμεντοπλακών με ψυχρά υλικά
Κατηγοριοποίηση προϊόντων Αρχικός συντελεστής ανακλαστικότητας στην ηλιακή ακτινοβολία (SR) Αρχικός συντελεστής ανακλαστικότητας στο εγγύς υπέρυθρο φάσμα (SRNR) Αρχικός συντελεστής εκπομπής στο υπέρυθρο (Infrared Emittance)
ΟΜΑΔΑ 1
ΠΛΑΚΕΣ ΖΩΝΩΝ ΕΞΥΠΗΡΕΤΗΣΗΣ ΑΜΕΑ $\geq 0,60 \geq 0,65 \geq 0,85$
ΟΜΑΔΑ 2
ΑΠΟΧΡΩΣΕΙΣ ΚΑΦΕ, ΩΧΡΑ, ΚΙΤΡΙΝΟ, ΚΕΡΑΜΙΔΙ, ΜΠΛΕ, ΠΡΑΣΙΝΟ, ΓΚΡΙ $\geq 0,50 \geq 0,60 \geq 0,85$
ΟΜΑΔΑ 3
ΛΕΥΚΕΣ ΠΛΑΚΕΣ $\geq 0,65 \geq 0,80 \geq 0,85$

Οι περιέχουσες ψυχρά υλικά τσιμεντόπλακες, όσον αφορά τα φυσικά και μηχανικά χαρακτηριστικά και τις ανοχές διαστάσεων θα πληρούν τις απαιτήσεις του Προτύπου ΕΛΟΤ EN 1339.

Θα συνοδεύονται επίσης από εκθέσεις εργαστηριακών δοκιμών μέτρησης της ανακλαστικότητας στην ηλιακή ακτινοβολία (Solar Reflectance, SR) (με βάση τα Πρότυπα: ASTM E 903/ASTM G159) και του συντελεστή εκπομπής στο υπέρυθρο (με βάση τα Πρότυπα ASTM E408/ASTM C1371).

Στις περιπτώσεις τσιμεντοπλακών με αδρή υφή ή εκτυπη επιφάνεια (ραβδωτές, σταμπωτές κλπ) οι εργαστηριακές μετρήσεις για τον προσδιορισμό των ψυχρών ιδιοτήτων θα αφορούν κατά το δυνατόν ομαλές, ομοιογενείς και ομοιόμορφες περιοχές της επιφάνειας.

Για ένα τετραγωνικό μέτρο πλήρως περαιωμένης επίστρωσης σύμφωνα με την Μελέτη, με τα υλικά και μικροϋλικά επί τόπου και την εργασία.

ευρώ Ολογράφως: **Εικοσι δύο και πενήντα λεπτά**
Αριθμητικώς: **22,50**

Αριθμ. Τιμολογ.: **Υ.50** **Υαλοστάσια σιδηρά με περσίδες**

Κωδικός άρθρου: NET ΟΙΚ 62,04

Κωδικός αναθεώρησης: ΟΙΚ 6204

Κατασκευή και τοποθέτηση σιδηρών υαλοστασίων με τμήματα σταθερά ή κινητά με περσίδες στο εξωτερικό τους, οποιασδήποτε μορφής, σύμφωνα με την μελέτη και την ΕΤΕΠ 03-08-02-00 "Σιδηρά κουφώματα", από κοιλοδοκούς, με κάσσα, αρμοκάλυπτρα, πηχίσκους στερέωσης υαλοπινάκων. Περιλαμβάνονται τα σιδηρά προφίλ και ράβδοι, τα υλικά σύνδεσης τοποθέτησης και λειτουργίας καθώς και η εργασία κατασκευής, τοποθετήσεως και στερεώσεως,

Τιμή ανά χιλιόγραμμο (kg)

ευρώ Ολογράφως: **Εντεκα και είκοσι λεπτά**
Αριθμητικώς: **11,20**

Αριθμ. Τιμολογ.: **Υ.51** **Υαλοπίνακες απλοί επί ξυλίνου ή μεταλλικού σκελετού. Υαλοπίνακες διαφανείς πάχους 5,0 mm**

Κωδικός άρθρου: NET ΟΙΚ 76.01.03

Κωδικός αναθεώρησης: ΟΙΚ 7604.1

Υαλοπίνακες απλοί, οποποιοιδήποτε διαστάσεων, πλήρως τοποθετημένοι με στόκο και καρφίδες ή μεταλλικούς συνδέσμους ή με πηχίσκους (ξύλινους ή μεταλλικούς) επί ξυλίνου ή μεταλλικού σκελετού, σύμφωνα με την μελέτη και την ΕΤΕΠ 03-08-07-01 "Μονοί και πολλαπλοί εν επαφή υαλοπίνακες".

Υαλοπίνακες διαφανείς πάχους 5,0 mm
Τιμή ανά τετραγωνικό μέτρο (m²)

ευρώ **Ολογράφως:** **Εικοσι πέντε και ογδόντα**
Αριθμητικώς: **25,80**

Αριθμ. Τιμολογ.: **Υ.52** **Σιδηρά κιγκλιδώματα από ράβδους συνήθων διατομών. Απλού σχεδίου από ευθύγραμμες ράβδους**

Κωδικός άρθρου: NET ΟΙΚ 64.01.01

Κωδικός αναθεώρησης: ΟΙΚ 6401

Κατασκευή και τοποθέτηση σιδηρών κιγκλιδωμάτων εξωστών, κλιμάκων, περιφράξεων κλπ., από ράβδους συνήθων διατομών. Συμπεριλαμβάνεται η προμήθεια του μορφοσιδήρου και των υλικών ήλωσης και στερέωσης καθώς και η εργασία για την πλήρη κατασκευή, τοποθέτηση και στερέωση των κιγκλιδωμάτων.

Απλού σχεδίου από ευθύγραμμες ράβδους
Τιμή ανά χιλιόγραμμο (kg)

ευρώ **Ολογράφως:** **Τέσσερα και πενήντα λεπτά**
Αριθμητικώς: **4,50**

Αριθμ. Τιμολογ.: **Υ.53** **Θύρες σιδηρές πλήρεις ανοιγόμενες**

Κωδικός άρθρου: NET ΟΙΚ 62.24

Κωδικός αναθεώρησης: ΟΙΚ 6224

Κατασκευή και τοποθέτηση σιδηρών θυρών δίφυλλων ή μονόφυλλων με ή χωρίς φεγγίτες, θυρίδες ή περισίδες ανοιγόμενες ή μη με θυρόφυλλα από ένα ή δύο φύλλα λαμαρίνας μαύρης πάχους 1,2 mm και με ενδιάμεσες νευρώσεις καθώς και με σταθερούς ή κινητούς φεγγίτες και κάσσα από σιδηροσωλήνες ορθογωνικής διατομής, με αρμοκάλυπτρα, πηχάκια στερέωσης υαλοπινάκων και γενικά λαμαρίνα μαύρη, σιδηροσωλήνες ορθογωνικής διατομής, σιδηρογωνιές, σιδηρές ράβδοι υλικά σύνδεσης τοποθετήσεως και λειτουργίας, κλειδαριά ασφαλείας (τύπου YALE ή παρεμφερούς) και χειρολαβές από λευκό μέταλλο, σύμφωνα με την μελέτη και την ΕΤΕΠ 03-08-02-00 "Σιδηρά κουφώματα".

Τιμή ανά χιλιόγραμμο (kg)

ευρώ **Ολογράφως:** **Πέντε και εξήντα λεπτά**
Αριθμητικώς: **5,60**

Αριθμ. Τιμολογ.: **Υ.54** **Ελαιοχρωματισμοί κοινοί σιδηρών επιφανειών με χρώματα αλκυδικών ή ακρυλικών ρητινών, βάσεως νερού η διαλύτου**

Κωδικός άρθρου: NET ΟΙΚ 77.55

Κωδικός αναθεώρησης: ΟΙΚ 7755

Ελαιοχρωματισμοί κοινοί σιδηρών επιφανειών, σύμφωνα με την μελέτη και την ΕΤΕΠ 03-10-03-00 "Αντισκωριακή προστασία και χρωματισμός σιδηρών επιφανειών".

Απόξεση και καθαρισμός με ψήκτρα και σμυριδόπανο, μία στρώση αντιδιαβρωτικού υποστρώματος ενός συστατικού και δύο στρώσεις ελαιοχρώματος. Υλικά και μικροϋλικά επί τόπου και εργασία,

Τιμή ανά τετραγωνικό μέτρο (m²)

ευρώ **Ολογράφως:** **Εξι και εβδομήντα λεπτά**
Αριθμητικώς: **6,70**

Αριθμ. Τιμολογ.: **Υ.55** **Υδροχρωματισμοί επιφανειών σκυροδέματος ή τσιμεντοκονιάματος με ακρυλικό υδατοδιαλυτό τσιμεντόχρωμα**
Κωδικός άρθρου: NET ΟΙΚ 77.10
Κωδικός αναθεώρησης: ΟΙΚ 7725
Υδροχρωματισμοί με τσιμεντόχρωμα επιφανειών σκυροδέματος ή τσιμεντο-κονιάματος, σε δύο ή περισσότερες στρώσεις μέχρι να επιτευχθεί τέλεια ομοιοχρωμία και συνολικό πάχος ξηρού υμένα 125 μικρά. Υλικά πάσης φύσεως και εργασία, σύμφωνα με την μελέτη και την ΕΤΕΠ 03-10-01-00 "Χρωματισμοί επιφανειών σκυροδέματος".

Τιμή ανά τετραγωνικό μέτρο (m²).

Ολογράφως: **Τρία και ενενήντα λεπτά**
Αριθμητικώς: **3,90**

Αριθμ. Τιμολογ.: **Υ.56** **Περίφραξη με συρματοπλέγμα**
Κωδικός άρθρου: NET ΥΔΡ 11.12
Κωδικός αναθεώρησης: ΟΙΚ 6812
Πλήρης κατασκευή περιφράξεως τεχνικών έργων ύψους 1,50 m, βαθμιδωτής ή μη διάταξης, αποτελούμενης από δικτυωτό γαλβανισμένο συρματοπλέγμα Νο 17 (διαμέτρου 3 mm, ρομβοειδούς βροχίδας 50x50 mm, βάρους 2,36 kg/m²) με ούγια στις εκατέρωθεν απολήξεις, στηριζόμενο σε πασσάλους από οπλισμένο σκυρόδεμα C30/37 φυγοκεντρικής χύτευσης (διαμέτρου στέψης/βάσης 7,0/9,5 cm και ύψους 1,90 m) ανά αποστάσεις έως 2,50 m, πακτωμένους στο έδαφος με σκυρόδεμα κατηγορίας C8/10.

Στην τιμή μονάδας περιλαμβάνονται:

- η προμήθεια και μεταφορά στην θέση κατασκευής της περίφραξης του συρματοπλέγματος, των πασσάλων και των λοιπών απαιτούμενων υλικών
- η διάνοιξη των οπών πάκτωσης των πασσάλων σε κάθε είδος έδαφος και η διευθέτηση της στάθμης του εδάφους κατά μήκος της περίφραξης
- η συλλογή και απομάκρυνση προς οριστική απόθεση των προϊόντων εκσκαφών
- η τοποθέτηση, ευθυγράμμιση και πάκτωση των πασσάλων με σκυρόδεμα
- η τοποθέτηση και στερέωση του συρματοπλέγματος και του σύρματος τάνυσης
- η τοποθέτηση των απαιτούμενων αντηρίδων και γωνιακών πασσάλων
- οι τυχόν φθορές και απομειώσεις των ενσωματωμένων υλικών

Τιμή ανά μέτρο μήκους έτοιμης περίφραξης.

Ολογράφως: **Δεκατέσσερα και πενήντα λεπτά**
Αριθμητικώς: **14,50**

Αριθμ. Τιμολογ.: **Υ.57** **Κατασκευή βιομηχανικού δαπέδου με υστερόχυτο σκυρόδεμα ελαχίστου πάχους 8 cm**

Κωδικός άρθρου: NET ΟΙΚ 73.92
Κωδικός αναθεώρησης: ΟΙΚ 7373.1

Κατασκευή εγχρώμου βαρέως τύπου βιομηχανικού δαπέδου, μετά της απαιτούμενης υποβάσεως από οπλισμένο σκυρόδεμα ελαχίστου πάχους 8 cm ή ινοπλισμένη κονία (με ίνες προλυττροπυλενίου), και του αντίστοιχου περιθωρίου, με σμίριδα ή χαλαζιακή άμμο, σύμφωνα με την μελέτη.

Περιλαμβάνονται:

- α) Διάστρωση σκυροδέματος κατηγορίας C16/20, οπλισμένου με δομικό πλέγμα κατηγορίας B500C, ελαχίστου πάχους 8 έως 10 cm στα σημεία απορροής και 10 έως 12 cm στις κορυφές και εφαρμογή στις περιμετρικά των υπαρχόντων φρεατίων εποξειδικού υλικού συγκόλλησης του νέου σκυροδέματος με το παλαιό.
- β) Εξομάλυνση της επιφανείας του σκυροδέματος με πήχη (δονητικό ή κοινό).

- γ) Συμπύκνωση του σκυροδέματος και λείανση της επιφανείας του με χρήση στροφείου (ελικόπτερο), συγχρόνως με την επίπωση με μίγμα αποτελούμενο σε ποσοστό 60% περίπου από χαλαζιακή άμμο και 40% από τσιμέντο, πλαστικοποιητές και χρωστικές ουσίες, σύμφωνα με την μελέτη.
- δ) Πρόσθετη επεξεργασία επιφανειακής σκλήρυνσης πάχους 3 mm, με την χρήση μίγματος λεπτοκόκκων αδρανών από χαλαζιακά πετρώματα (quartz) και προσμίκτων.
- ε) Διαμόρφωση αρμών με κοπή εκ των υστέρων με αρμοκόφτη, πλάτους 3 - 4 mm, και σε βάθος 15 mm περίπου, σε κάρναβο 5 έως 6 m και πλήρωση αυτών με ελαστομερές υλικό.
- στ) Συντήρηση της τελικής επιφάνειας επί επτά ημέρες τουλάχιστον, με κάλυψη αυτής με νάυλον. Πλήρως περαιωμένη εργασία κατασκευής, διαμόρφωσης, συντήρησης, υλικά και μικροϋλικά επί τόπου, σύμφωνα με την μελέτη.

Τιμή ανά τετραγωνικό μέτρο (m²) πλήρως επεξεργασμένου δαπέδου

ευρώ **Ολογράφως: Είκοσι οκτώ**
Αριθμητικώς: 28,00

Αριθμ. Τιμολογ.: **Υ.58** **Υδροστόμιο (κρουνός) πυρκαγιάς δύο λήψεων 2,5 ιντσών Ονομαστικής διαμέτρου 100mm Ονομαστικής Πίεσης 16 atm ικανότητας 60m³/h.**

Κωδικός άρθρου: N /NET ΥΔΡ 13.13.01.02

Κωδικός αναθεώρησης: ΥΔΡ 6653.1

Υδροστόμιο (κρουνός) πυρκαγιάς, διατομής Φ100mm, δύο λήψεων 2,5 ιντσών, κατασκευασμένο από χυτοσίδηρο με φλάντζες. Σε κάθε στόμιο, ο κρουνός θα φέρει 2 1/2 ιντσών ταχυσύνδεσμο, για την ταχεία σύνδεση και αποσύνδεση των σωλήνων πλήρωσης των πυροσβεστικών οχημάτων. Θα φέρει ακόμη σύστημα ρύθμισης ροής νερού, φλάντζα σύνδεσης με το δίκτυο. Θα είναι βαμμένος με κόκκινο χρώμα, με δύο στρώσεις από αντιδιαβρωτική βαφή υψηλής αντοχής.

Η συνδεσμολογία από το φρεάτιο έμμεσου χειρισμού δικλείδας του πυροσβεστικού κρουνού μέχρι και τον πυροσβεστικό κρουνό (δικλείδα απομόνωσης, χαλύβδινη φλάντζα τόννου, ενωτικό δύο φλαντζών, χυτοσιδηρή καμπύλη με έδραση 90ο), δεν συμπεριλαμβάνεται στην τιμή του Άρθρου, καθώς όλα τα παραπάνω εξαρτήματα αποτιμώνται ιδιαίτερα. Στην τιμή περιλαμβάνεται η προμήθεια του υδροστομίου, του επιβαλλόμενου τύπου του Πυροσβεστικού Σώματος, Φ 100, αμφίστομου, η μεταφορά του επί τόπου του έργου, όλα τα υλικά και μικροϋλικά εγκατάστασης του, η πλήρης εγκατάσταση του και οι δοκιμές παραδοτέου σε πλήρη και κανονική λειτουργία.

Θα φέρει σήμανση CE και θα συνοδεύεται από πιστοποιητικό αναγνωρισμένου εργαστηρίου.

Τιμή ανά τεμάχιο (τεμ.)

ευρώ **Ολογράφως: Πεντακόσια**
Αριθμητικώς: 500,00

Αριθμ. Τιμολογ.: **Υ.59** **Χυτοσιδηρό κωνικό φρεάτιο ελέγχου δικλείδων διαστάσεων DN180/DN130, Μήκους έως 180mm**

Κωδικός άρθρου: N /NET ΥΔΡ 11.01.02

Κωδικός αναθεώρησης: ΥΔΡ 6752

Χυτοσιδηρό κωνικό φρεάτιο ελέγχου δικλείδων με τα υλικά και μικροϋλικά συνδέσεως, αποτελούμενο από το κωνικό χυτοσιδηρό σώμα και το χυτοσιδηρό κυλινδρικό κάλυμμα του πλήρως εγκατεστημένο πάνω από τον άξονα της χυτοσιδηράς δικλείδας που προστατεύει, πλήρως εγκατεστημένων, δηλαδή προμήθεια, φορτοεκφόρτωση, μεταφορά επί τόπου του Έργου και πλήρη εγκατάσταση.

Τιμή ανά τεμάχιο (τεμ.)

ευρώ **Ολογράφως: Εβδομήντα επτά**
Αριθμητικώς: 77,00

Αριθμ. Τιμολογ.: **Υ.60** **Σωληνώσεις πίεσεως από σωλήνες πολυαιθυλενίου (PE) (με ελάχιστη απαιτούμενη αντοχή MRS10 = 10 MPa), με συμπαγές τοίχωμα, κατά EN 12201-2. Ονομ. διαμέτρου DN 63 mm / ονομ. πίεσης PN 10 atm**

Κωδικός άρθρου: NET ΥΔΡ 12.14.01.04

Κωδικός αναθεώρησης: ΥΔΡ 6621.1

Σωληνώσεις υπό πίεση από σωλήνες πολυαιθυλενίου (PE) συμπαγούς τοιχώματος κατά EN 12201-2 για την μεταφορά ποσίου νερού, νερού γενικής χρήσης, αποχέτευση ομβρίων και ακαθάρτων υπό πίεση και δίκτυα αποχέτευσης κενού.

Οι σωλήνες (PE) χαρακτηρίζονται με βάση το υλικό κατασκευής (PE100, PE 80, PE40), την ονομαστική διάμετρο DN (ταυτίζεται με την εξωτερική διάμετρο: σωλήνες DN/OD), τον τυποποιημένο λόγο διαστάσεων SDR (Standard Dimension Ratio: λόγος της εξωτερικής διαμέτρου του σωλήνα προς το ονομαστικό πάχος του τοιχώματος) και τον τρόπο κατασκευής (ενιαίας εξώθησης -extrusion-, πολυστρωματικής εξώθησης, με πρόσθετη αποσπώμενη εξωτερική επίστρωση -peelable layer).

Ο αριθμός που χαρακτηρίζει το υλικό κατασκευής (PE100, PE 80, PE40) σχετίζεται με την ελάχιστη απαιτούμενη αντοχή MRS του PE (MRS: Minimum Required Strength) ως εξής: PE100 - MRS 10 MPa, PE80 - MRS 8 MPa, PE 40 - MRS 4 MPa.

Σύμφωνα με το EN 12201-2, η ονομαστική πίεση λειτουργίας PN των σωλήνων ανά κατηγορία υλικού κατασκευής (PE100, PE 80, PE40), συσχετίζεται με μία μέγιστη τιμή SDR

Στο παρόν άρθρο οι σωλήνες χαρακτηρίζονται με βάση την PN και ως εκ τούτου εξυπακούεται ότι πληρούνται οι απαιτήσεις πάχους τοιχώματος (SDR) που καθορίζονται στο Πρότυπο.

Οι σωλήνες PE φέρουν σήμανση στην οποία αναγράφονται τα χαρακτηριστικά τους, μεταξύ των οποίων και η καταλληλότητα προς χρήση: W = για πόσιμο νερό, P = για δίκτυα αποχέτευσης υπό πίεση, W/P = για δίκτυα γενικής χρήσεως.

Στο παρόν άρθρο δεν γίνεται διάκριση μεταξύ των χρήσεων των σωλήνων και οι τιμές έχουν εφαρμογή για πάσης φύσεως δίκτυα.

Επισημαίνεται ότι οι σωλήνες με αποσπώμενη εξωτερική επίστρωση (peelable layer) οφείλουν να πληρούν όλες τις απαιτήσεις φυσικών, μηχανικών και χημικών χαρακτηριστικών που ισχύουν για τους λοιπούς σωλήνες PE.

Στις τιμές μονάδος του παρόντος άρθρου περιλαμβάνονται:

α. Η προμήθεια, μεταφορά επί τόπου, προσωρινή αποθήκευση, προστασία και πλάγιες μεταφορές των σωλήνων, των απαιτούμενων συνδέσμων, καθώς και των ειδικών τεμαχίων από PE.

β. Η προσκόμιση επί τόπου του έργου των συσκευών συγκόλλησης και ελέγχου των σωλήνων, η χρήση και λειτουργία αυτών και τα πάσης φύσεως απαιτούμενα αναλώσιμα.

γ. Η προσέγγιση των σωλήνων στην θέση τοποθέτησης, η σύνδεση των σωλήνων και των ειδικών τεμαχίων τους από PE με εφαρμογή αυτογενούς συγκολλησεως (butt welding) ή χρήση ηλεκτρομωφών, καθώς και η δοκιμασία του δικτύου κατά τμήματα σύμφωνα με τις αντίστοιχες Τεχνικές Προδιαγραφές.

δ. Η προμήθεια, προσκόμιση επί τόπου και τοποθέτηση ταινίας σήμανσης του δικτύου σύμφωνα με την αντίστοιχη Τεχνική Προδιαγραφή.

Διευκρινίζεται ότι η δαπάνη για τη σύνδεση του υπό κατασκευή αγωγού από πολυαιθυλένιο με το υφιστάμενο δίκτυο, δεν περιλαμβάνεται στο παρόν άρθρο αλλά πληρώνεται ιδιαίτερος με τα αντίστοιχα άρθρα του παρόντος Τιμολογίου. Επίσης δεν περιλαμβάνονται οι συσκευές ελέγχου και ασφαλείας του δικτύου και ο εγκιβωτισμός των σωλήνων με άμμο που πληρώνονται ιδιαίτερος βάσει των σχετικών άρθρων.

Τιμή ανά μέτρο αξονικού μήκους αγωγού από πολυαιθυλένιο, πλήρως εγκατεστημένου, ανά τύπο, ονομαστική διάμετρο και ονομαστική πίεση, ως εξής:

Σωληνώσεις πίεσεως από σωλήνες πολυαιθυλενίου PE 100 (με ελάχιστη απαιτούμενη αντοχή MRS10 = 10 MPa), με συμπαγές τοίχωμα, κατά ΕΛΟΤ EN 12201-2

Για Σωληνώσεις Ονομ. διαμέτρου DN 63 mm / ονομ. πίεσης PN 10 atm

ευρώ **Ολογράφως:** **Τέσσερα και πενήντα**
Αριθμητικώς: **4,50**

Αριθμ. Τιμολογ.: **Υ.61** **Σωληνώσεις πίεσεως από σωλήνες πολυαιθυλενίου (PE) (με ελάχιστη απαιτούμενη αντοχή MRS10 = 10 MPa), με συμπαγές τοίχωμα, κατά EN 12201-2. Ονομ. διαμέτρου DN 75 mm / ονομ. πίεσης PN 10 atm**

Κωδικός άρθρου: NET ΥΔΡ 12.14.01.05

Κωδικός αναθεώρησης: ΥΔΡ 6621.1

Περιγραφή άρθρου ως στο άρθρο Υ.60

Για Σωληνώσεις Ονομ. διαμέτρου DN 75 mm / ονομ. πίεσης PN 10 atm

ευρώ **Ολογράφως:** Πέντε και σαράντα
Αριθμητικώς: 5,40

Αριθμ. Τιμολογ.: **Υ.62** **Σωληνώσεις πίεσεως από σωλήνες πολυαιθυλενίου (PE) (με ελάχιστη απαιτούμενη αντοχή MRS10 = 10 MPa), με συμπαγές τοίχωμα, κατά EN 12201-2. Ονομ. διαμέτρου DN 90 mm / ονομ. πίεσης PN 10 atm**

Κωδικός άρθρου: NET ΥΔΡ 12.14.01.06

Κωδικός αναθεώρησης: ΥΔΡ 6621.1

Περιγραφή άρθρου ως στο άρθρο Υ.60

Για Σωληνώσεις Ονομ. διαμέτρου DN 90 mm / ονομ. πίεσης PN 10 atm

ευρώ **Ολογράφως:** Επτά και σαράντα
Αριθμητικώς: 7,40

Αριθμ. Τιμολογ.: **Υ.63** **Σωληνώσεις πίεσεως από σωλήνες πολυαιθυλενίου (PE) (με ελάχιστη απαιτούμενη αντοχή MRS10 = 10 MPa), με συμπαγές τοίχωμα, κατά EN 12201-2. Ονομ. διαμέτρου DN110mm / PN 10 atm.**

Κωδικός άρθρου: NET ΥΔΡ 12.14.01.07

Κωδικός αναθεώρησης: ΥΔΡ 6621.1

Περιγραφή άρθρου ως στο άρθρο Υ.60

Για Σωληνώσεις Ονομ. διαμέτρου DN 110 mm / ονομ. πίεσης PN 10 atm

ευρώ **Ολογράφως:** Εννέα και ογδόντα λεπτά
Αριθμητικώς: 9,80

Αριθμ. Τιμολογ.: **Υ.64** **Σωληνώσεις πίεσεως από σωλήνες πολυαιθυλενίου (PE) (με ελάχιστη απαιτούμενη αντοχή MRS10 = 10 MPa), με συμπαγές τοίχωμα, κατά EN 12201-2. Ονομ. διαμέτρου DN160mm / PN 10 atm.**

Κωδικός άρθρου: NET ΥΔΡ 12.14.01.10

Κωδικός αναθεώρησης: ΥΔΡ 6621.3

Περιγραφή άρθρου ως στο άρθρο Υ.60

Για Σωληνώσεις Ονομ. διαμέτρου DN 160 mm / ονομ. πίεσης PN 10 atm

ευρώ **Ολογράφως:** Δεκαέξι και ογδόντα λεπτά
Αριθμητικώς: 16,80

Αριθμ. Τιμολογ.: **Υ.65** **Σωληνώσεις πίεσεως από σωλήνες πολυαιθυλενίου (PE) (με ελάχιστη απαιτούμενη αντοχή MRS10 = 10 MPa), με συμπαγές τοίχωμα, κατά EN 12201-2. Ονομ. διαμέτρου DN200mm / PN 10 atm.**

Κωδικός άρθρου: NET ΥΔΡ 12.14.01.11
Κωδικός αναθεώρησης: ΥΔΡ 6621.4
Περιγραφή άρθρου ως στο άρθρο Υ.60
Για Σωληνώσεις Ονομ. διαμέτρου DN 200 mm / ονομ. πίεσης PN 10 atm

ευρώ **Ολογράφως:** **Εικοσι τρία και δεκα λεπτά**
Αριθμητικώς: **23,10**

Αριθμ. Τιμολογ.: **Υ.66** **Σωληνώσεις πίεσεως από σωλήνες πολυαιθυλενίου (PE) (με ελάχιστη απαιτούμενη αντοχή MRS10 = 10 MPa), με συμπαγές τοίχωμα, κατά EN 12201-2. Ονομ. διαμέτρου DN63mm / PN 12,5 atm.**

Κωδικός άρθρου: NET ΥΔΡ 12.14.01.24
Κωδικός αναθεώρησης: ΥΔΡ 6622.1
Περιγραφή άρθρου ως στο άρθρο Υ.60
Για Σωληνώσεις Ονομ. διαμέτρου DN 63 mm / ονομ. πίεσης PN 12,5 atm

ευρώ **Ολογράφως:** **Πέντε και τριαντα λεπτά**
Αριθμητικώς: **5,30**

Αριθμ. Τιμολογ.: **Υ.67** **Σωληνώσεις πίεσεως από σωλήνες πολυαιθυλενίου (PE) (με ελάχιστη απαιτούμενη αντοχή MRS10 = 10 MPa), με συμπαγές τοίχωμα, κατά EN 12201-2. Ονομ. διαμέτρου DN75mm / PN 12,5 atm.**

Κωδικός άρθρου: NET ΥΔΡ 12.14.01.25
Κωδικός αναθεώρησης: ΥΔΡ 6622.1
Περιγραφή άρθρου ως στο άρθρο Υ.60
Για Σωληνώσεις Ονομ. διαμέτρου DN 75 mm / ονομ. πίεσης PN 12,5 atm

ευρώ **Ολογράφως:** **Εξι και πενήντα λεπτά**
Αριθμητικώς: **6,50**

Αριθμ. Τιμολογ.: **Υ.68** **Σωληνώσεις πίεσεως από σωλήνες πολυαιθυλενίου (PE) (με ελάχιστη απαιτούμενη αντοχή MRS10 = 10 MPa), με συμπαγές τοίχωμα, κατά EN 12201-2. Ονομ. διαμέτρου DN90mm / PN 12,5 atm.**

Κωδικός άρθρου: NET ΥΔΡ 12.14.01.26
Κωδικός αναθεώρησης: ΥΔΡ 6622.1
Περιγραφή άρθρου ως στο άρθρο Υ.60
Για Σωληνώσεις Ονομ. διαμέτρου DN 90 mm / ονομ. πίεσης PN 12,5 atm

ευρώ **Ολογράφως:** **Οκτώ και ογδόντα λεπτά**

Αριθμητικώς: 8,80

Αριθμ. Τιμολογ.: **Υ.69** Σωληνώσεις πίεσεως από σωλήνες πολυαιθυλενίου (PE) (με ελάχιστη απαιτούμενη αντοχή MRS10 = 10 MPa), με συμπαγές τοίχωμα, κατά EN 12201-2. Ονομ. διαμέτρου DN110mm / PN 12,5 atm.

Κωδικός άρθρου: NET ΥΔΡ 12.14.01.27

Κωδικός αναθεώρησης: ΥΔΡ 6622.1

Περιγραφή άρθρου ως στο άρθρο Υ.60

Για Σωληνώσεις Ονομ. διαμέτρου DN 110 mm / ονομ. πίεσης PN 12,5 atm

ευρώ Ολογράφως: Δώδεκα και εξήντα λεπτά
Αριθμητικώς: 12,60

Αριθμ. Τιμολογ.: **Υ.70** Σωληνώσεις πίεσεως από σωλήνες πολυαιθυλενίου (PE) (με ελάχιστη απαιτούμενη αντοχή MRS10 = 10 MPa), με συμπαγές τοίχωμα, κατά EN 12201-2. Ονομ. διαμέτρου DN140mm / PN 12,5 atm.

Κωδικός άρθρου: NET ΥΔΡ 12.14.01.29

Κωδικός αναθεώρησης: ΥΔΡ 6622.2

Περιγραφή άρθρου ως στο άρθρο Υ.60

Για Σωληνώσεις Ονομ. διαμέτρου DN 140 mm / ονομ. πίεσης PN 12,5 atm

ευρώ Ολογράφως: Δεκαεπτά και ενενήντα
Αριθμητικώς: 17,90

Αριθμ. Τιμολογ.: **Υ.71** Σωληνώσεις πίεσεως από σωλήνες πολυαιθυλενίου (PE) (με ελάχιστη απαιτούμενη αντοχή MRS10 = 10 MPa), με συμπαγές τοίχωμα, κατά EN 12201-2. Ονομ. διαμέτρου DN180mm / PN 12,5 atm.

Κωδικός άρθρου: NET ΥΔΡ 12.14.01.30

Κωδικός αναθεώρησης: ΥΔΡ 6622.3

Περιγραφή άρθρου ως στο άρθρο Υ.60

Για Σωληνώσεις Ονομ. διαμέτρου DN 180 mm / ονομ. πίεσης PN 12,5 atm

ευρώ Ολογράφως: Εικοσι επτά και τριάντα λεπτά
Αριθμητικώς: 27,30

Αριθμ. Τιμολογ.: **Υ.72** Σωληνώσεις πίεσεως από σωλήνες πολυαιθυλενίου (PE) (με ελάχιστη απαιτούμενη αντοχή MRS10 = 10 MPa), με συμπαγές τοίχωμα, κατά EN 12201-2. Ονομ. διαμέτρου DN200mm / PN 12,5 atm.

Κωδικός άρθρου: NET ΥΔΡ 12.14.01.31

Κωδικός αναθεώρησης: ΥΔΡ 6622.3

Περιγραφή άρθρου ως στο άρθρο Υ.60

Για Σωληνώσεις Ονομ. διαμέτρου DN 200 mm / ονομ. πίεσης PN 12,5 atm

ευρώ Ολογράφως: Τριάντα ένα και πενήντα λεπτά

Αριθμ.
Τιμολογ.: Υ.73

Κατασκευή ευθυγράμμων τμημάτων δικτύου με χαλυβδοσωλήνες. Με χρήση χαλυβδοσωλήνων με εξωτερική μόνωση με λιθανθρακόπισσα (ασφαλτικής βάσης) και φύλλο πολυαιθυλενίου και εσωτερική μόνωση με εποξειδική ρητίνη.

Κωδικός άρθρου: NET ΥΔΡ 12.18.02

Κωδικός αναθεώρησης: ΥΔΡ 6630.1

Κατασκευή ευθυγράμμων τμημάτων δικτύου με χαλυβδοσωλήνες ελικοειδούς ραφής, κατά ΕΛΟΤ EN 10224, με σήμανση CE, από χάλυβα κατηγορίας L235.

Στην τιμή μονάδας περιλαμβάνεται η προμήθεια, η μεταφορά επί τόπου, οι πλάγιες μεταφορές, η τοποθέτηση και συγκόλληση των σωλήνων, η αποκατάσταση της μόνωσης στις θέσεις συγκόλλησης και η εκτέλεση των απαιτούμενων ελέγχων στεγανότητας.

Η κατασκευή των ειδικών τεμαχίων (καμπύλες, διακλαδώσεις κλπ) και ο εγκιβωτισμός του ορύγματος τιμολογούνται ιδιαίτερα με βάση τα οικεία άρθρα του τιμολογίου.

Επιμέτρηση ανά χιλόγραμμο χαλυβδοελάσματος (kg) με βάση την ονομαστική διάμετρο και το πάχος ελάσματος που προβλέπεται από την μελέτη, με ειδικό βάρος 7,85 gr/cm³, χωρίς συνυπολογισμό του βάρους της μόνωσης.

Παρατίθενται ενδεικτικά στοιχεία συνήθων διατομών χαλυβδοσωλήνων.

Δονομ. (mm)	Δεξωτ. (mm)	πάχος (mm)	kg/m	Δονομ. (mm)	Δεξωτ. (mm)	πάχος (mm)	kg/m
Φ 300	323.8	4.0	31.57	Φ 900	914.4	8.0	178.96
Φ 300	323.8	5.0	39.34	Φ 900	914.4	10.0	223.21
Φ 400	406.4	4.5	44.64	Φ 1000	1016	9.0	223.68
Φ 400	406.4	5.2	51.49	Φ 1000	1016	11.0	272.84
Φ 500	508	5.0	62.07	Φ 1200	1219.2	10.0	298.44
Φ 500	508	6.4	78.62	Φ 1200	1219.2	12.7	378.17
Φ 600	609.6	5.6	83.48	Φ 1500	1524	10.0	373.66
Φ 600	609.6	7.1	105.72	Φ 1500	1524	12.0	447.80
Φ 700	711.2	6.4	110.46	Φ 1800	1828.8	10.0	448.89
Φ 700	711.2	8.0	138.84	Φ 1800	1828.8	14.3	640.39
Φ 800	812.8	8.0	158.90	Φ 2000	2032	11.0	548.67
Φ 800	812.8	9.5	188.74	Φ 2000	2032	14.3	712.11

Με χρήση χαλυβδοσωλήνων με εξωτερική μόνωση με λιθανθρακόπισσα (ασφαλτικής βάσης) και φύλλο πολυαιθυλενίου και εσωτερική μόνωση με εποξειδική ρητίνη.

Ολογράφως: Ένα και ενεννηντα πέντε Λεπτά
Αριθμητικώς: 1,95

Αριθμ.
Τιμολογ.: Υ.74

Ειδικά τεμάχια σωληνώσεων από ελατό χυτοσίδηρο σφαιροειδούς γραφίτη (ductile iron) - Καμπύλες, ταυ, συστολές, πώματα κλπ, όλων των τύπων, μεγεθών, κλάσεων πίεσης λειτουργίας, κατά ΕΛΟΤ EN 545 και ΕΛΟΤ EN 598

Κωδικός άρθρου: NET ΥΔΡ12.17.01

Κωδικός αναθεώρησης: ΥΔΡ 6623

Προμήθεια, μεταφορά επί τόπου και συναρμολόγηση σε σωληνογραμμή από σωλήνες ελατού χυτοσιδήρου σφαιροειδούς γραφίτη (ductile iron) ειδικών τεμαχίων, συνδέσμων και στηριγμάτων τυποποιημένων διατομών και λοιπών χαρακτηριστικών κατά ΕΛΟΤ EN 545 και ΕΛΟΤ EN 598, με πιστοποιητικά από κοινοποιημένο στην ΕΕ φορέα πιστοποίησης.

Για Καμπύλες, ταυ, συστολές, πώματα κλπ, όλων των τύπων (μονής ή διπλής φλαντζωτής σύνδεσης, μονής ή διπλής σύνδεσης τύπου κώδωνα), μεγεθών (οποιασδήποτε ονομαστικής διαμέτρου), κλάσεων πίεσης λειτουργίας, με εσωτερική και εξωτερική προστασία ενός από τους τύπους που καθορίζονται στα πρότυπα ΕΛΟΤ EN 545 και ΕΛΟΤ EN 598. Περιλαμβάνονται οι απαιτούμενοι κοχλίες σύνδεσης και οι ελαστικοί δακτύλιοι στεγάνωσης ΕΛΟΤ EN 681-1.

ευρώ Ολογράφως: Δύο και πενήντα Λεπτά
Αριθμητικώς: 2,50

Αριθμ. Τιμολογ.: **Υ.75** Δικλείδες χυτοσιδηρές συρταρωτές. Με ωτίδες, ονομαστικής πίεσης 16 atm. Ονομαστικής διαμέτρου DN 50 mm.

Κωδικός άρθρου: NET ΥΔΡ 13.03.03.01

Κωδικός αναθεώρησης: ΥΔΡ 6651.1

Προμήθεια, μεταφορά επί τόπου και εγκατάσταση στην σωληνογραμμή συρταρωτής δικλίδας με κέλυφος από χυτοσίδηρο, σύμφωνα με την μελέτη και την ΕΤΕΠ 08-06-07-02 "Δικλίδες χυτοσιδηρές συρταρωτές". Περιλαμβάνονται οι γαλβανισμένοι κοχλίες στερέωσης, τα παρεμβύσματα στεγάνωσης και η δοκιμή λειτουργίας.

Οι προσκομιζόμενες επί τόπου δικλίδες θα συνοδεύονται από πιστοποιητικό εργαστηρίου δοκιμών.

Τιμή ανά τεμάχιο (τεμ) πλήρως εγκατεστημένης στο δίκτυο δικλίδας.

Για δικλίδες Με ωτίδες, ονομαστικής πίεσης 16 atm, Ονομαστικής διαμέτρου DN 50 mm

ευρώ Ολογράφως: Εκατόν εξήντα
Αριθμητικώς: 160,00

Αριθμ. Τιμολογ.: **Υ.76** Δικλείδες χυτοσιδηρές συρταρωτές. Με ωτίδες, ονομαστικής πίεσης 16 atm. Ονομαστικής διαμέτρου DN 65 mm.

Κωδικός άρθρου: N / NET ΥΔΡ 13.03.03.01

Κωδικός αναθεώρησης: ΥΔΡ 6651.1

Προμήθεια, μεταφορά επί τόπου και εγκατάσταση στην σωληνογραμμή συρταρωτής δικλίδας με κέλυφος από χυτοσίδηρο, σύμφωνα με την μελέτη και την ΕΤΕΠ 08-06-07-02 "Δικλίδες χυτοσιδηρές συρταρωτές". Περιλαμβάνονται οι γαλβανισμένοι κοχλίες στερέωσης, τα παρεμβύσματα στεγάνωσης και η δοκιμή λειτουργίας.

Οι προσκομιζόμενες επί τόπου δικλίδες θα συνοδεύονται από πιστοποιητικό εργαστηρίου δοκιμών.

Τιμή ανά τεμάχιο (τεμ) πλήρως εγκατεστημένης στο δίκτυο δικλίδας.

Για δικλίδες Με ωτίδες, ονομαστικής πίεσης 16 atm, Ονομαστικής διαμέτρου DN 65 mm

ευρώ Ολογράφως: Εκατόν ογδόντα πέντε
Αριθμητικώς: 185,00

Αριθμ. Τιμολογ.: **Υ.77** Δικλείδες χυτοσιδηρές συρταρωτές. Με ωτίδες, ονομαστικής πίεσης 16 atm. Ονομαστικής διαμέτρου DN 80 mm.

Κωδικός άρθρου: NET ΥΔΡ 13.03.03.02

Κωδικός αναθεώρησης: ΥΔΡ 6651.1

Προμήθεια, μεταφορά επί τόπου και εγκατάσταση στην σωληνογραμμή συρταρωτής δικλίδας με κέλυφος από χυτοσίδηρο, σύμφωνα με την μελέτη και την ΕΤΕΠ 08-06-07-02 "Δικλίδες χυτοσιδηρές συρταρωτές". Περιλαμβάνονται οι γαλβανισμένοι κοχλίες στερέωσης, τα παρεμβύσματα στεγάνωσης και η δοκιμή λειτουργίας.

Οι προσκομιζόμενες επί τόπου δικλίδες θα συνοδεύονται από πιστοποιητικό εργαστηρίου δοκιμών.

Τιμή ανά τεμάχιο (τεμ) πλήρως εγκατεστημένης στο δίκτυο δικλίδας.

Για δικλίδες Με ωτίδες, ονομαστικής πίεσης 16 atm, Ονομαστικής διαμέτρου DN 80 mm

Ολογράφως: **Εκατόν ενενήντα**
Αριθμητικώς: **190,00**

Αριθμ. Τιμολογ.: **Υ.78** **Δικλίδες χυτοσιδηρές συρταρωτές. Με ωτίδες, ονομαστικής πίεσης 16 atm. Ονομαστικής διαμέτρου DN 100 mm.**

Κωδικός άρθρου: NET ΥΔΡ 13.03.03.03

Κωδικός αναθεώρησης: ΥΔΡ 6651.1

Προμήθεια, μεταφορά επί τόπου και εγκατάσταση στην σωληνογραμμή συρταρωτής δικλίδας με κέλυφος από χυτοσίδηρο, σύμφωνα με την μελέτη και την ΕΤΕΠ 08-06-07-02 "Δικλίδες χυτοσιδηρές συρταρωτές". Περιλαμβάνονται οι γαλβανισμένοι κοχλίες στερέωσης, τα παρεμβύσματα στεγάνωσης και η δοκιμή λειτουργίας.

Οι προσκομιζόμενες επί τόπου δικλίδες θα συνοδεύονται από πιστοποιητικό εργαστηρίου δοκιμών.

Τιμή ανά τεμάχιο (τεμ) πλήρως εγκατεστημένης στο δίκτυο δικλίδας.

Για δικλίδες Με ωτίδες, ονομαστικής πίεσης 16 atm, Ονομαστικής διαμέτρου DN 100 mm

Ολογράφως: **Διακόσια Πενήντα**
Αριθμητικώς: **250,00**

Αριθμ. Τιμολογ.: **Υ.79** **Δικλίδες χυτοσιδηρές συρταρωτές. Με ωτίδες, ονομαστικής πίεσης 16 atm. Ονομαστικής διαμέτρου DN 150 mm.**

Κωδικός άρθρου: NET ΥΔΡ 13.03.03.05

Κωδικός αναθεώρησης: ΥΔΡ 6651.1

Προμήθεια, μεταφορά επί τόπου και εγκατάσταση στην σωληνογραμμή συρταρωτής δικλίδας με κέλυφος από χυτοσίδηρο, σύμφωνα με την μελέτη και την ΕΤΕΠ 08-06-07-02 "Δικλίδες χυτοσιδηρές συρταρωτές". Περιλαμβάνονται οι γαλβανισμένοι κοχλίες στερέωσης, τα παρεμβύσματα στεγάνωσης και η δοκιμή λειτουργίας.

Οι προσκομιζόμενες επί τόπου δικλίδες θα συνοδεύονται από πιστοποιητικό εργαστηρίου δοκιμών.

Τιμή ανά τεμάχιο (τεμ) πλήρως εγκατεστημένης στο δίκτυο δικλίδας.

Για δικλίδες Με ωτίδες, ονομαστικής πίεσης 16 atm, Ονομαστικής διαμέτρου DN 150 mm

Ολογράφως: **Τριακόσια εβδομήντα**
Αριθμητικώς: **370,00**

Αριθμ. Τιμολογ.: **Υ.80** **Δικλίδες χυτοσιδηρές συρταρωτές. Με ωτίδες, ονομαστικής πίεσης 16 atm. Ονομαστικής διαμέτρου DN 200 mm.**

Κωδικός άρθρου: NET ΥΔΡ 13.03.03.07

Κωδικός αναθεώρησης: ΥΔΡ 6651.1

Προμήθεια, μεταφορά επί τόπου και εγκατάσταση στην σωληνογραμμή συρταρωτής δικλίδας με κέλυφος από χυτοσίδηρο, σύμφωνα με την μελέτη και την ΕΤΕΠ 08-06-07-02 "Δικλίδες χυτοσιδηρές συρταρωτές". Περιλαμβάνονται οι γαλβανισμένοι κοχλίες στερέωσης, τα παρεμβύσματα στεγάνωσης και η δοκιμή λειτουργίας.

Οι προσκομιζόμενες επί τόπου δικλίδες θα συνοδεύονται από πιστοποιητικό εργαστηρίου δοκιμών.

Τιμή ανά τεμάχιο (τεμ) πλήρως εγκατεστημένης στο δίκτυο δικλίδας.

Για δικλίδες Με ωτίδες, ονομαστικής πίεσης 16 atm, Ονομαστικής διαμέτρου DN 200 mm

Ολογράφως: **Εξιακόσια δεκα**

Αριθμ. Τιμολογ.: Y.81 **Δικλίδες χυτοσιδηρές, τύπου πεταλούδας, με ωτίδες, ονομαστικής πίεσης 10 atm, ονομαστικής διαμέτρου DN 200 mm**

Κωδικός άρθρου: N / NET ΥΔΡ 13.04.02.01

Κωδικός αναθεώρησης: ΥΔΡ 6651.1

Προμήθεια, μεταφορά επί τόπου και εγκατάσταση στην σωληνογραμμή δικλίδας τύπου πεταλούδας με κέλυφος από χυτοσίδηρο, σύμφωνα με την μελέτη του έργου και την ΕΤΕΠ 08-06-07-03 "Δικλίδες χυτοσιδηρές τύπου πεταλούδας". Περιλαμβάνονται οι γαλβανισμένοι κοχλίες στερέωσης, τα παρεμβύσματα στεγάνωσης και η δοκιμή λειτουργίας.

Οι προσκομιζόμενες επί τόπου δικλίδες θα συνοδεύονται από πιστοποιητικό εργαστηρίου δοκιμών.

Ονομαστικής πίεσης 10 atm, ονομαστικής διαμέτρου DN 200 mm

Τιμή ανά τεμάχιο (τεμ) πλήρως εγκατεστημένης στο δίκτυο δικλίδας.

Ολογράφως: Εξιακόσια

ευρώ

Αριθμητικώς: 600,00

Αριθμ. Τιμολογ.: Y.82 **Βαλβίδες εισαγωγής-εξαγωγής αέρα διπλής ενεργείας, παλινδρομικού τύπου, ονομαστικής πίεσης 16 atm, ονομαστικής διαμέτρου DN 50 mm.**

Κωδικός άρθρου: NET ΥΔΡ 13.10.02.01

Κωδικός αναθεώρησης: ΥΔΡ 6653.1

Προμήθεια, μεταφορά επί τόπου και εγκατάσταση στην σωληνογραμμή βαλβίδας εισαγωγής-εξαγωγής αέρα διπλής ενεργείας, παλινδρομικού τύπου, αποτελούμενης από κορμό από ελατό χυτοσίδηρο, πλωτήρα από πολυπροπυλένιο ή πολυαμίδιο, μεμβράνη σιλικόνης, δακτύλιο στεγανότητας από EPDM και άξονα από ανοξείδωτο χάλυβα.

Περιλαμβάνονται, τα πάσης φύσεως εξαρτήματα της βαλβίδας, οι γαλβανισμένοι κοχλίες στερέωσης, τα παρεμβύσματα στεγάνωσης και η δοκιμή λειτουργίας.

Οι προσκομιζόμενες επί τόπου βαλβίδες θα συνοδεύονται από πιστοποιητικό εργαστηρίου δοκιμών.

Τιμή ανά τεμάχιο (τεμ) πλήρως εγκατεστημένης στο δίκτυο βαλβίδας.

Για Βαλβίδες ονομαστικής πίεσης 16 atm, ονομαστικής διαμέτρου DN 50 mm.

Ολογράφως: Διακόσια είκοσι

ευρώ

Αριθμητικώς: 220,00

Αριθμ. Τιμολογ.: Y.83 **Βαλβίδες εισαγωγής-εξαγωγής αέρα διπλής ενεργείας, παλινδρομικού τύπου, ονομαστικής πίεσης 16 atm, ονομαστικής διαμέτρου DN 80 mm.**

Κωδικός άρθρου: NET ΥΔΡ 13.10.02.02

Κωδικός αναθεώρησης: ΥΔΡ 6653.1

Προμήθεια, μεταφορά επί τόπου και εγκατάσταση στην σωληνογραμμή βαλβίδας εισαγωγής-εξαγωγής αέρα διπλής ενεργείας, παλινδρομικού τύπου, αποτελούμενης από κορμό από ελατό χυτοσίδηρο, πλωτήρα από πολυπροπυλένιο ή πολυαμίδιο, μεμβράνη σιλικόνης, δακτύλιο στεγανότητας από EPDM και άξονα από ανοξείδωτο χάλυβα.

Περιλαμβάνονται, τα πάσης φύσεως εξαρτήματα της βαλβίδας, οι γαλβανισμένοι κοχλίες στερέωσης, τα παρεμβύσματα στεγάνωσης και η δοκιμή λειτουργίας.

Οι προσκομιζόμενες επί τόπου βαλβίδες θα συνοδεύονται από πιστοποιητικό εργαστηρίου δοκιμών.

Τιμή ανά τεμάχιο (τεμ) πλήρως εγκατεστημένης στο δίκτυο βαλβίδας.

Για Βαλβίδες ονομαστικής πίεσης 16 atm, ονομαστικής διαμέτρου DN 80 mm.

Ολογράφως: Διακόσια εξήντα

ευρώ

Αριθμητικώς: 260,00

Αριθμ. Τιμολογ.:	Υ.84	Χαλύβδινες εξαρμώσεις, Ονομαστικής πίεσης PN 10 at ονομαστικής διαμέτρου DN 200 mm
Κωδικός άρθρου:	NET ΥΔΡ 13.15.01.08	
Κωδικός αναθεώρησης:	ΥΔΡ 6651.1	
<p>Προμήθεια, μεταφορά επί τόπου, τοποθέτηση και σύνδεση στην σωληνογραμμή ειδικού χαλυβδίνου τεμαχίου εξάρμωσης συσκευών (δικλίδων, βαλβίδων κλπ), σύμφωνα με την μελέτη και την ΕΤΕΠ 08-06-07-05 " Τεμάχια εξάρμωσης συσκευών".</p> <p>Περιλαμβάνονται οι γαλβανισμένοι κοχλίες σύνδεσης, οι φλάντζες και τα παρεμβύσματα στεγάνωσης,</p> <p>Τα προσκομιζόμενα επί τόπου τεμάχια εξάρμωσης θα συνοδεύονται από πιστοποιητικό εργαστηρίου δοκιμών.</p> <p>Ονομαστικής πίεσης PN 10 at ονομαστικής διαμέτρου DN 200 mm</p> <p>Τιμή ανά τεμάχιο (τεμ) εγκατεστημένου στοιχείου εξάρμωσης.</p>		
ευρώ	Ολογράφως:	Διακόσια είκοσι
	Αριθμητικώς:	220,00

Αριθμ. Τιμολογ.:	Υ.85	Φλάντζες συγκόλλησης χαλύβδινες.
Κωδικός άρθρου:	NET ΥΔΡ 12.20	
Κωδικός αναθεώρησης:	ΥΔΡ 6651.1	
<p>Φλάντζες συγκόλλησης χαλύβδινες, ανεξαρτήτως διαμέτρου, κατά ΕΛΟΤ EN 1092-1, από υλικό κατηγορίας P250GH, με τους γαλβανισμένους κοχλίες στερέωσης και τα παρεμβύσματα στεγάνωσης, πλήρως συνδεδεμένες στην σωληνογραμμή (υλικά επί τόπου του έργου, αναλώσιμα και εργασία).</p> <p>Τιμή ανά χιλιόγραμμο (kg)</p>		
ευρώ	Ολογράφως:	Τέσσερα και εβδομήντα Λεπτά
	Αριθμητικώς:	4,70

Αριθμ. Τιμολογ.:	Υ.86	Χυτοσιδηρά καλύμματα φρεατίων από ελατό χυτοσίδηρο (ductile iron)
Κωδικός άρθρου:	NET ΥΔΡ11.01.02	
Κωδικός αναθεώρησης:	ΥΔΡ 6752	
<p>Καλύμματα φρεατίων κατά ΕΛΟΤ EN 124, με σήμανση CE, της κατηγορίας φέρουσας ικανότητας D που προβλέπεται από την μελέτη (ανάλογα την θέση τοποθέτησης).</p> <p>Περιλαμβάνεται η προμήθεια και μεταφορά επί τόπου του καλύμματος του φρεατίου και του πλαισίου έδρασης αυτού, η ακριβής ρύθμιση της στάθμης και επικλίσης του καλύμματος με χρήση στερεών υποθεμάτων και ο εγκιβωτισμός του πλαισίου έδρασης με σκυρόδεμα.</p> <p>Για Καλύμματα από ελατό χυτοσίδηρο (ductile iron)</p> <p>Επιμέτρηση με βάση τους πίνακες του προμηθευτή (σε καμία περίπτωση δεν γίνεται αποδεκτή επιμέτρηση με ζύγιση)</p> <p>Τιμή ανά χιλιόγραμμο (kg) καλύμματος και αντιστοίχου πλαισίου έδρασης , ανεξαρτήτως της φέρουσας ικανότητας.</p>		
ευρώ	Ολογράφως:	Δύο και Ογδόντα Λεπτά
	Αριθμητικώς:	2,80

Αριθμ. Τιμολογ.:	Υ.87	Βαθμίδες από χυτοσίδηρο
Κωδικός άρθρου:	NET ΥΔΡ11.03	
Κωδικός αναθεώρησης:	ΥΔΡ 6753	

Πρόμήθεια και τοποθέτηση σε φρεάτια πάσης φύσεως χυτοσίδηρών βαθμίδων (από φαιό χυτοσίδηρο ή χυτοσίδηρο σφαιροειδούς γραφίτη), σύμφωνα με την μελέτη και την ΕΤΕΠ 08-07-01-05 "Βαθμίδες φρεατίων".

Περιλαμβάνεται η πάκτωση στις οπές που έχουν αφεθεί κατά την σκυροδέτηση του φρεατίου ή σε οπές που διανοίγονται με δράπανο στα τοιχώματα του θαλάμου του φρεατίου, με τσιμεντοκονία ή εποξειδικό κονίαμα.

Τιμή ανά χιλιόγραμμο (kg), βάσει του πίνακα βαρών του προμηθευτή.

ευρώ **Ολογράφως:** **Δύο και δέκα Λεπτά**
Αριθμητικώς: **2,10**

Αριθμ. Τιμολογ.: **Υ.88** **Κατασκευές με περιορισμένη μηχανουργική επεξεργασία**

Κωδικός άρθρου: NET ΥΔΡ 11.05.02

Κωδικός αναθεώρησης: ΥΔΡ 6751

Το άρθρο έχει εφαρμογή στις κοχλιωτές κατασκευές, και γενικά κατασκευές που απαιτούν διάτρηση ή στραντζάρισμα.

Σε περίπτωση χρησιμοποίησης χάλυβα ποιότητας S355J η τιμή προσαυξάνεται κατά 0,20 €/kg Τιμή ανά χιλιόγραμμο (kg)

ευρώ **Ολογράφως:** **Δύο**
Αριθμητικώς: **2,00**

Αριθμ. Τιμολογ.: **Υ.89** **Πολύτρητο υδροληψίας δεξαμενών (φίλτρο αναρρόφησης) .
Για αγωγό DN200**

Κωδικός άρθρου: N/NET ΥΔΡ12.20

Κωδικός αναθεώρησης: ΥΔΡ 6651.1

Πρόμήθεια, μεταφορά επί τόπου και σύνδεση στο δίκτυο εξόδου από το φρεάτιο αρχής R1 ενός πολύτρητου υδροληψίας (φίλτρου αναρρόφησης).

Το πολύτρητο αποτελείται από χαλύβδινη φλάντζα και διάτρητο κύλινδρο από γαλβανισμένη λαμαρίνα ή χαλκό. Το πάχος του ελάσματος θα είναι τουλάχιστον 5 mm, η δε συνολική επιφάνεια των οπών του πολύτρητου θα είναι τουλάχιστον τριπλάσια της επιφάνειας της διατομής του αγωγού στον οποίο θα ενσωματωθεί.

Περιλαμβάνονται οι ελαστικοί δακτύλιοι και οι γαλβανισμένοι κοχλίες στερέωσης, τα περικόχλια και τα παρεμβύσματα στεγάνωσης που θα φέρουν αντισκωριακή προστασία, καθώς και κάθε εργασία και υλικό που απαιτείται για την πλήρη σύνδεσή τους στον αγωγό εξόδου (υλικά επί τόπου του έργου, αναλώσιμα και εργασία).

Πολύτρητα υδροληψίας, για αγωγό DN 200

Τιμή ανά τεμάχιο (τεμ) πλήρως εγκατεστημένου πολύτρητου (φίλτρου αναρρόφησης)

ευρώ **Ολογράφως:** **Διακόσια**
Αριθμητικώς: **200,00**

Αριθμ. Τιμολογ.: **Υ.90** **Φίλτρο νερού τύπου Υ, φλαντζωτό, από χυτοσίδηρο και
γαλβανισμένο διάτρητο έλασμα Ονομ. πίεσεως 16 atm
Διαμέτρου 200mm (IRON FILTER FLANGE ENDS - FL)**

Κωδικός άρθρου: N/ATHE 9177.2.4

Κωδικός αναθεώρησης: ΗΛΜ 84

Φίλτρο νερού τύπου Υ , φλαντζωτό, από χυτοσίδηρο και γαλβανισμένο διάτρητο έλασμα με τα υλικά και μικροϋλικά συνδέσεως δηλαδή προμήθεια, φορτοεκφόρτωση και μεταφορά επί τόπου του έργου ανηγμένες σε εργασία καθώς και η εργασία εγκαταστάσεως και δοκιμών παραδοτέα σε πλήρη και κανονική λειτουργία.

Τα προσκομιζόμενα επί τόπου φίλτρα θα συνοδεύονται από πιστοποιητικό εργαστηρίου δοκιμών. (διαγράμματα λειτουργίας, τεχνικά χαρακτηριστικά, οδηγίες ρύθμισης και συντήρησης κλπ), υπόκεινται δε στην έγκριση της Υπηρεσίας.

Ονομαστικής πίεσης 16 atm

Ονομαστικής διαμέτρου DN 200 mm

Τιμή ανά τεμάχιο (τεμ) πλήρως εγκατεστημένου φίλτρου.

Ολογράφως: Πεντακόσια
Αριθμητικώς: 500,00

Αριθμ. Τιμολογ.: **Υ.91** **Μετρητές παροχής ηλεκτρομαγνητικού τύπου, με ωτίδες - Ονομαστικής διαμέτρου DN 200 / PN 10**

Κωδικός άρθρου: N/NET ΥΔΡ13.18.01

Κωδικός αναθεώρησης: ΗΛΜ 87.1

Προμήθεια, μεταφορά επί τόπου και σύνδεση στο δίκτυο μετρητού παροχής ηλεκτρομαγνητικού τύπου. Περιλαμβάνονται οι ελαστικοί δακτύλιοι και οι κοχλίες και περικόχλια που θα φέρουν αντισκωριακή προστασία.

Οι μετρητές θα συνοδεύονται από πιστοποιητικό υδραυλικών δοκιμών και έντυπα τεχνικής τεκμηρίωσης (διαγράμματα λειτουργίας, τεχνικά χαρακτηριστικά, οδηγίες ρύθμισης και συντήρησης κλπ), υπόκεινται δε στην έγκριση της Υπηρεσίας.

ονομαστικής πίεσης 10 atm

Τιμή ανά τεμάχιο (τεμ) εγκατεστημένου μετρητή.

Για ονομαστική διάμετρο DN200 mm

Ολογράφως: Τρείς χιλιάδες εξιακόσια
Αριθμητικώς: 3.600,00

Αριθμ. Τιμολογ.: **Υ.92** **Κατασκευή σύνδεσης ακινήτου με κεντρικό αγωγό ύδρευσης σε οποιαδήποτε απόσταση από αυτόν**

Κωδικός άρθρου: N/NET ΥΔΡ 16.04.01

Κωδικός αναθεώρησης: ΥΔΡ 6711.1

Κατασκευή σύνδεσης ακινήτου με νέο κεντρικό αγωγό ύδρευσης σε οποιαδήποτε απόσταση από αυτόν. Στην τιμή περιλαμβάνονται:

1. Χάραξη δια χρήσεως ασφαλτοκόππου, καθαίρεση ασφαλτικού οδοστρώματος ή ειδικού ασφαλτικού τάπητα οποιουδήποτε πάχους ή σκυροδέματος κάθε είδους άοπλου ή οπλισμένου και σε οποιαδήποτε στάθμη πάνω ή κάτω από το δάπεδο εργασίας.
2. Εκσκαφή τάφρου σε διαστάσεις καθοριζόμενες από τις σχετικές τυπικές διατομές που συνοδεύουν τη μελέτη σε κάθε είδους έδαφος με μηχανικά μέσα ή χειρονακτικά όπου τούτο κρίνεται απαραίτητο με παρουσία ή μη υπογείων ή επιφανειακών υδάτων, αντλήσεις των υπογείων ή επιφανειακών υδάτων και τις παντός είδους αντιστηρίξεις.
3. Καθαίρεση, αποσύνθεση και αποξήλωση κρασπεδορείθρων από σκυρόδεμα κάθε είδους, άοπλο ή οπλισμένο και οποιωνδήποτε διαστάσεων πλάτους και ύψους, εκτελούμενες οι σχετικές εργασίες με μηχανικά μέσα.
4. Καθαίρεση, αποσύνθεση και αποξήλωση τσιμεντοπλακών ή πλακιδίων κάθε είδους, άοπλου ή οπλισμένου σκυροδέματος και του υποστρώματος του πεζοδρομίου από άοπλο σκυρόδεμα ή οποιοδήποτε άλλο υλικό, οποιουδήποτε πάχους, εκτελούμενες οι πιο πάνω εργασίες με μηχανικά μέσα.
5. Η φόρτωση, μεταφορά σε οποιαδήποτε απόσταση, εκφόρτωση, απόρριψη και διάστρωση των προϊόντων καθαιρέσεως και εκσκαφής σε μέρη επιτρεπόμενα από τις αρχές καθώς και η δαπάνη για την καθυστέρηση του αυτοκινήτου κατά την φορτοεκφόρτωση.
6. Η προμήθεια και οι εργασίες φόρτωσης, εκφόρτωσης, μεταφοράς από οποιαδήποτε απόσταση των υλικών στον τόπο εκτέλεσης του έργου, για την πλήρη εγκατάσταση και σύνδεση όλων των απαιτούμενων ειδικών τεμαχίων και υλικών (αγωγός υδροληψίας Φ25 για σύνδεση σε μεγάλο φρεάτιο μονοκατοικίας και αγωγός Φ50 για σύνδεση σε μικρό φρεάτιο οικοδομής).

7. Η προμήθεια και εργασία τοποθέτησης του ειδικού τεμαχίου υδροληψίας (σέλλα), του κρουνού συνένωσης, του αγωγού Φ25, Φ50 από PE, του φρεατίου παροχής (μικρό φρεάτιο διαστάσεων 25x25cm για σύνδεση σε οικοδομή και μεγάλο φρεατίου διαστάσεων 60x60cm για σύνδεση με μονοκατοικία) , η εργασία σύνδεσης του αγωγού Φ25 και Φ50 με τον αγωγό διανομής, η διάτρηση του αγωγού διανομής καθώς και η σύνδεση του σωλήνα PE Φ25 και Φ50mm κατάλληλου μήκους, με κατάλληλα ρακόρ προσαρμογής στα φρεάτια. Η σύνδεση του αγωγού διανομής με τον αγωγό παροχής θα γίνει με διάτρηση με ειδική μηχανή Muller. Οι δαπάνες και οι εργασίες για οτιδήποτε απαιτηθεί σχετικά με τη Muller και τη διάτρηση συμπεριλαμβάνονται στην τιμή του παρόντος άρθρου.
8. Ανακατασκευή (επαναφορά) πεζοδρομίου από τσιμεντόπλακες 50x50 ή τσιμεντοπλακιδίων διαφόρων διαστάσεων ή άλλου είδους επιστρώσεων, έτσι ώστε το πεζοδρόμιο να επανέλθει στην προτέρα κατάσταση, σύμφωνα με την αντίστοιχη Τεχνική Προδιαγραφή.
9. Ανακατασκευή (επαναφορά) πεζοδρομίου από άοπλο σκυρόδεμα των 200 χλγρ. τσιμέντου πάχους 10 εκατοστών σύμφωνα με την αντίστοιχη Τεχνική Προδιαγραφή σε περίπτωση που το υπάρχον πεζοδρόμιο είναι κατασκευασμένο από άοπλο σκυρόδεμα.
10. Επαναφορά των κρασπεδορείθρων δηλαδή κατασκευή του ρείθρου από άοπλο σκυρόδεμα C20/25 χυτού επί τόπου του έργου μετά της δαπάνης των ξυλοτύπων και η τοποθέτηση προκατασκευασμένων κρασπέδων από σκυρόδεμα C20/25, πλάτους 0,15 m και ύψους 0,25 έως 0,30 m.
11. Πλήρης επαναπλήρωση του ορύγματος με θραυστή άμμο λατομείου και διαβαθμισμένο θραυστό αμμοχάλικο λατομείου πάχους έως 50cm, εκτελούμενης σύμφωνα με την αντίστοιχη Τεχνική Προδιαγραφή
12. Επαναφορά ασφαλτικού οδοστρώματος δύο στρώσεων (πάχους 5 cm η κάθε στρώση) ή οδοστρώματος από σκυρόδεμα, άοπλο ή οπλισμένο, πάχους 15 cm.
13. Σε περίπτωση που ο δρόμος ή το πεζοδρόμιο είναι αδιαμόρφωτα η επαναφορά του δρόμου και του πεζοδρομίου θα γίνεται στην προτέρα μορφή χωρίς να γίνεται καμία μείωση του παρόντος Τιμολογίου.
- Τιμή ανα τεμάχιο.

Ολογράφως: Τριακόσια δεκαπέντε
ευρώ
Αριθμητικώς: 315,00

Αριθμ. Τιμολογ.: **Υ.93** **ΑΝΤΛΙΑ BOOSTER inline, Σημείου λειτουργίας Q=10.0 m³/h και H=10.0 m H₂O, πλήρης με αντιπληγματική προστασία, τοποθετούμενη εντός φρεατίου για την ενίσχυση της πίεσης του αγωγού τροφοδοσίας προς τη δεξαμενή R2 "Σοφοκλή"**

Κωδικός άρθρου: N/NET ATHE 8223.6

Κωδικός αναθεώρησης: ΗΛΜ 80

Περιλαμβάνεται η προμήθεια, μεταφορά, προσκόμιση και εγκατάσταση ηλεκτροκίνητης υποβρύχιας αντλίας μέσα σε μανδύα (booster), κατάλληλης για πόσιμο νερό, παροχής Q=10 m³/h σε μονομετρικό H=10 m H₂O.

Στην τιμή περιλαμβάνεται ο κατάλληλος ηλεκτροκινητήρας, με την διάταξη αυτοματισμού εκκινήσεώς του και την σύνδεσή του με υπάρχουσα ηλεκτρική γραμμή.

Περιλαμβάνεται αεροφυλάκιο (με στόμια, υποδοχείς, υδροδείκτες, ασφαλιστικά, μανόμετρα, κρουνοί, κλπ), κατάλληλος αεροσυμπιεστής, βαλβίδα αντεπιστροφής ελαστικής έμφραξης καθώς και κάθε μικροϋλικό, δαπάνη ή εργασία για την έντεχνη κατασκευή, καλή εγκατάσταση και λειτουργία, , περιλαμβανομένων και των δαπανών δοκιμής.

Τιμή ανά τεμάχιο

Ολογράφως: Τέσσερις χιλιάδες
Αριθμητικώς: 4.000,00

ευρώ

Αριθμ. Τιμολογ.: **Υ.94** **Μελέτη και κατασκευή πλήρους ηλεκτρικής εγκατάστασης δεξαμενής R1 που περιλαμβάνει εγκαταστάσεις ηλεκτρικών ισχυρών (Σωλήνες ηλεκτρικών γραμμών, Αγωγούς, Καλώδια, Ρευματοδότες , Διακόπτες, Ηλεκτρικούς πίνακες φωτισμού & κίνησης, Ταινίες χαλκού και Σφιγκτήρες χαλκού,Γειώσεις, Φωτιστικά σώματα φθορισμού, Φωτιστικά σώματα βραχίονα για λυχνίες ατμών υδραργύρου, Φωτιστικά ασφαλείας, Τρίγωνο γείωσηςΣύστημα αδιάλειπτης παροχής (U.P.S.) κλπ)**

Κωδικός άρθρου: N/NET ATHE 8757.2.3

Κωδικός αναθεώρησης: ΗΛΜ 45

Περιλαμβάνει:

1. Την πλήρη μελέτη σταδίου εφαρμογής της ηλεκτρικής εγκατάστασης και των αυτοματισμών της δεξαμενής φόρτισης και αποθήκευσης «R1». Η μελέτη θα υπογράφεται από διπλωματούχο ηλεκτρολόγο μηχανικό (ΕΜΠ ή ισότιμης σχολής), θα περιλαμβάνει όλα τα απαιτούμενα από την κείμενη νομοθεσία περί μελετών δημοσίων και ιδιωτικών έργων σχέδια και τεύχη και θα υπόκειται στην έγκριση της διευθύνουσας Υπηρεσίας.

2. Την πλήρη κατασκευή της ηλεκτρικής εγκατάστασης και των αυτοματισμών της δεξαμενής «R1». Περιλαμβάνεται η προμήθεια, τοποθέτηση και δοκιμές όλων των υλικών της μελέτης, όπως, ενδεικτικά και όχι περιοριστικά:

Το καλώδιο τροφοδοσίας από ΔΕΗ, τα καλώδια κίνησης, φωτισμού και αυτοματισμού, τροφοδότησης ηλεκτρικών δικλίδων, οι προστατευτικοί σωλήνες καλωδίων, οι διακόπτες και ρευματοδότες, ο ηλεκτρικός πίνακας φωτισμού και κίνησης και ο πίνακας αυτοματισμού, τα φωτιστικά σώματα, τα κουτιά διακλάδωσης, τα ηλεκτρόδια γείωσης, ο χαλκός γείωσης για την κατασκευή του τριγώνου γείωσης και η σύνδεση με αυτό του ηλεκτρικού πίνακα και όλα των μεταλλικά μέρη, το σύστημα αδιάλειπτης παροχής ηλεκτρικής ενέργειας (U.P.S.), οι σωληνώσεις προστασίας καλωδίων από πολυαιθυλένιο (PE) δομημένου τοιχώματος, το φρεάτιο έλξης καλωδίων, το αισθητήριο στάθμης δεξαμενής, το ηλεκτρόδιο στάθμης δεξαμενής, το αισθητήριο πίεσης, όλα τα απαιτούμενα υλικά και η εργασία εγκατάστασης αντικεραυνικής προστασίας (χαλύβδινη θερμά επιψευδαργυρωμένη ταινία, κατάλληλη για χρήση σε περιμετρική και θεμελιακή γείωση, αγωγός συλλογής καθόδου ή πλεγματικής γείωσης κλπ), το καλώδιο μεταφοράς δεδομένων τύπου OLFEX 100, το καλώδιο οπτικών ινών τύπου multimode Graded index, η περιφερειακή μονάδα συλλογής και επεξεργασίας σημάτων - απομακρυσμένο κέντρο ελέγχου δεξαμενής

R1, η αντλία απόνερων

Και κάθε άλλο εξάρτημα ή μικροϋλικό που απαιτείται, η εργασία πλήρους εγκατάστασης και οι απαιτούμενες δοκιμές για την καλή λειτουργία.

ευρώ	Ολογράφως: Ενενηντα χιλιάδες
	Αριθμητικώς: 90.000,00

ΠΙΝΑΚΑΣ ΘΕΣΜΟΘΕΤΗΜΕΝΩΝ ΕΝΑΡΜΟΝΙΣΜΕΝΩΝ ΠΡΟΤΥΠΩΝ

ΚΩΔ. ΦΕΚ	ΦΕΚ ΔΗΜΟΣΙΕΥΣΗΣ	αριθ. ΚΥΑ
1	ΦΕΚ 1557B/17-08-2007	οικ.15894/337, οικ.15914/340
2	ΦΕΚ 1794B/28-08-2009	12394/406, 12395/407, 12396/ 408, 12397/409, 12398/ 410
3	ΦΕΚ 1870B/14-09-2007	οικ18174/393
4	ΦΕΚ 386B/20-03-2007	5328/122
5	ΦΕΚ 427B/07-04-2006	οικ6310/41(καταργήθηκε το άρθρο 4, αντικαταστάθηκε με ΚΥΑ 1783/64-ΦΕΚ 210B/01-03-2010)
6	ΦΕΚ 815B/24-05-2007	9451/208
7	ΦΕΚ 917B/17-07-2001	16462/29
8	ΦΕΚ 973B/18-07-2007	10976/244
9	ΦΕΚ 210B/01-03-2010	1782/63, 1781/62, 1783/64
10	ΦΕΚ 1091/19-07-2010	οικ8134/388
11	ΦΕΚ 1162B/02-08-2010	οικ8622/414, 8623/415
12	ΦΕΚ 1100B/21-07-2010	οικ8136/390, οικ8135/389
13	ΦΕΚ 1263B/06-08-2010	οικ624/416, οικ8625/417
14	ΦΕΚ Β 1914 / 15.06.2012	6690(Παράρτημα Ι, Ισχύοντα hEN)
15	ΦΕΚ Β 1914 / 15.06.2012	6690(Παράρτημα ΙΙ, hEN που θα ισχύσουν προσεχώς)
16	ΦΕΚ Β 1914 / 15.06.2012	6690(Παράρτημα ΙΙΙ, ETAG)

ΚΩΔ. ΦΕΚ	ΚΩΔΙΚΟΣ ΕΛΟΤ	Τίτλος Προτύπου	Κατασκευαστικός τομέας
4	ΕΛΟΤ EN 12620	Αδρανή για σκυρόδεμα	Γενικής εφαρμογής
4	ΕΛΟΤ EN 13055 -1	Ελαφρά αδρανή - Μέρος 1: Ελαφρά αδρανή για σκυροδέματα, κονιάματα και ενέματα	Γενικής εφαρμογής
4	ΕΛΟΤ EN 13139	Αδρανή κονιαμάτων	Γενικής εφαρμογής
5	ΕΛΟΤ EN 934-2	Πρόσθετα σκυροδέματος, κονιαμάτων και ενεμάτων - Μέρος 2: Πρόσθετα σκυροδέματος - Ορισμοί, απαιτήσεις, συμμόρφωση, σήμανση και επισήμανση	Γενικής εφαρμογής
5	ΕΛΟΤ EN 934-3	Πρόσθετα σκυροδέματος, κονιαμάτων και ενεμάτων - Μέρος 3: Πρόσθετα για επιχρίσματα τοιχοποιίας - Ορισμοί, απαιτήσεις, συμμόρφωση, σήμανση και επισήμανση	Γενικής εφαρμογής
5	ΕΛΟΤ EN 934-4	Πρόσθετα σκυροδέματος, κονιαμάτων και ενεμάτων - Μέρος 4: Πρόσθετα για ενέματα για προεντεταμένους τένοντες - Ορισμοί, απαιτήσεις, συμμόρφωση, σήμανση και επισήμανση	Γενικής εφαρμογής
7	EN 197-1	Τσιμέντο - Μέρος 1: Σύνθεση, προδιαγραφές και κριτήρια συμμόρφωσης για τα κοινά τσιμέντα	Γενικής εφαρμογής
7	EN 197-2	Τσιμέντο - Μέρος 2: Αξιολόγηση συμμόρφωσης	Γενικής εφαρμογής
14	ΕΛΟΤ EN 12839	Προκατασκευασμένα προϊόντα από σκυρόδεμα - Στοιχεία περιφράξεων	Γενικής εφαρμογής
14	ΕΛΟΤ EN 13263-1	Πυριτική παιπάλη για σκυρόδεμα - Μέρος 1: Ορισμοί, απαιτήσεις και κριτήρια συμμόρφωσης	Γενικής εφαρμογής

ΚΩΔ. ΦΕΚ	ΚΩΔΙΚΟΣ ΕΛΟΤ	Τίτλος Προτύπου	Κατασκευαστικός τομέας
14	ΕΛΟΤ EN 14216	Τσιμέντο - Σύνθεση, προδιαγραφές και κριτήρια συμμόρφωσης ειδικών τσιμέντων πολύ χαμηλής θερμότητας ενυδάτωσης	Γενικής εφαρμογής
14	ΕΛΟΤ EN 14647	Ασβεσταργλικό τσιμέντο - Σύνθεση, προδιαγραφές και κριτήρια συμμόρφωσης	Γενικής εφαρμογής
14	ΕΛΟΤ EN 14889-1	Ίνες για σκυρόδεμα - Μέρος 1: Χαλύβδινες ίνες - Ορισμοί, προδιαγραφές και συμμόρφωση	Γενικής εφαρμογής
14	ΕΛΟΤ EN 14889-2	Ίνες για σκυρόδεμα - Μέρος 2: Πολυμερικές ίνες - Ορισμοί, προδιαγραφές και συμμόρφωση	Γενικής εφαρμογής
14	ΕΛΟΤ EN 14964	Άκαμπτα υποστρώματα για ασυνεχή στέγαση - Ορισμοί και χαρακτηριστικά	Γενικής εφαρμογής
14	ΕΛΟΤ EN 15167-1	Λειτουργημένη κοκκοποιημένη σκυρία υψικαμίνων για χρήση σε σκυρόδεμα, κονιάματα και ενέματα - Μέρος 1: Ορισμοί, προδιαγραφές και κριτήρια συμμόρφωσης	Γενικής εφαρμογής
14	ΕΛΟΤ EN 15743	Τσιμέντο υψηλών θεικών - Σύνθεση, προδιαγραφές και κριτήρια συμμόρφωσης	Γενικής εφαρμογής
14	ΕΛΟΤ EN 197-4	Τσιμέντο - Μέρος 4: Σύσταση, προδιαγραφές και κριτήρια συμμόρφωσης τσιμέντων υψικαμίνων με χαμηλή πρώιμη αντοχή	Γενικής εφαρμογής
14	ΕΛΟΤ EN 450-1	Ιπτάμενη τέφρα για σκυρόδεμα - Μέρος 1: Ορισμός, προδιαγραφές και κριτήρια συμμόρφωσης	Γενικής εφαρμογής
14	ΕΛΟΤ EN 934-5	Πρόσθετα σκυροδέματος, κονιαμάτων και ενεμάτων - Μέρος 5: Πρόσθετα εκτοξευόμενου σκυροδέματος - Ορισμοί, απαιτήσεις, συμμόρφωση, σήμανση και επισήμανση	Γενικής εφαρμογής
15	ΕΛΟΤ EN 15368	Υδραυλικά συνδετικά για μη δομικές εφαρμογές - Ορισμοί προδιαγραφές και κριτήρια συμμόρφωσης	Γενικής εφαρμογής
12	ΕΛΟΤ EN 1504.02	Προϊόντα και συστήματα για την προστασία και επισκευή δομημάτων από σκυρόδεμα - Ορισμοί, απαιτήσεις, έλεγχος ποιότητας και αξιολόγηση της συμμόρφωσης - Μέρος 2: Συστήματα προστασίας επιφανειών σκυροδέματος	Επισκευές - ενισχύσεις
12	ΕΛΟΤ EN 1504.03	Προϊόντα και συστήματα για την προστασία και επισκευή δομημάτων από σκυρόδεμα - Ορισμοί, απαιτήσεις, έλεγχος ποιότητας και αξιολόγηση της συμμόρφωσης - Μέρος 3: Επισκευή φερόντων και μη φερόντων στοιχείων	Επισκευές - ενισχύσεις
12	ΕΛΟΤ EN 1504.04	Προϊόντα και συστήματα για την προστασία και επισκευή δομημάτων από σκυρόδεμα - Ορισμοί, απαιτήσεις, έλεγχος ποιότητας και αξιολόγηση της συμμόρφωσης - Μέρος 4: Δομικά συνδετικά.	Επισκευές - ενισχύσεις
12	ΕΛΟΤ EN 1504.05	Προϊόντα και συστήματα για την προστασία και επισκευή δομημάτων από σκυρόδεμα - Ορισμοί, απαιτήσεις, έλεγχος ποιότητας και αξιολόγηση της συμμόρφωσης - Μέρος 5: Προϊόντα και συστήματα για έγχυση στο σκυρόδεμα	Επισκευές - ενισχύσεις

ΚΩΔ. ΦΕΚ	ΚΩΔΙΚΟΣ ΕΛΟΤ	Τίτλος Προτύπου	Κατασκευαστικός τομέας
12	ΕΛΟΤ EN 1504.06	Προϊόντα και συστήματα για την προστασία και επισκευή δομημάτων από σκυρόδεμα - Ορισμοί, απαιτήσεις, έλεγχος ποιότητας και αξιολόγηση της συμμόρφωσης - Μέρος 6: Αγκύρωση χαλύβδινων ράβδων σπλισμού	Επισκευές - ενισχύσεις
12	ΕΛΟΤ EN 1504.07	Προϊόντα και συστήματα για την προστασία και επισκευή δομημάτων από σκυρόδεμα - Ορισμοί, απαιτήσεις, έλεγχος ποιότητας και αξιολόγηση της συμμόρφωσης - Μέρος 7: Προστασία σπλισμού έναντι διάβρωσης	Επισκευές - ενισχύσεις
14	ΕΛΟΤ EN 15274	Συγκολλητικά γενικών χρήσεων για δομικές συναρμογές - Απαιτήσεις και μέθοδοι δοκιμής	Επισκευές - ενισχύσεις
14	ΕΛΟΤ EN 15275	Δομικά συγκολλητικά - Χαρακτηρισμός των αναερόβιων συγκολλητικών για αξονική συναρμογή μεταλλικών στοιχείων στις κατασκευές και τεχνικά έργα	Επισκευές - ενισχύσεις
14	ΕΛΟΤ EN 1	Θερμάστρες υγρών καυσίμων με καυστήρες εξάτμισης	ΗΛΜ
14	ΕΛΟΤ EN 1020	Μη οικιακοί αεροθερμαντήρες για θέρμανση χώρου με καύση αερίου, εξαναγκασμένης μεταφοράς, με ονομαστική θερμική ισχύ εισόδου, που δεν υπερβαίνει τα 300 kW με ενσωματωμένο ανεμιστήρα για την υποστήριξη της μεταφοράς αέρα καύσης ή/και των προϊόντων καύσης	ΗΛΜ
14	ΕΛΟΤ EN 12285-2	Χαλύβδινες δεξαμενές κατασκευασμένες σε εργοστάσιο - Μέρος 2: Οριζόντιες κυλινδρικές δεξαμενές απλού και διπλού τοιχώματος για υπέργεια αποθήκευση εύφλεκτων και μη εύφλεκτων υγρών που ρυπαίνουν το νερό	ΗΛΜ
14	ΕΛΟΤ EN 12566-1	Μικρά συστήματα επεξεργασίας αποβλήτων μέχρι 50 ισοδύναμους κατοίκους - Μέρος 1: Προκατασκευασμένες σηπτικές δεξαμενές	ΗΛΜ
14	ΕΛΟΤ EN 12566-3	Μικρά συστήματα επεξεργασίας αποβλήτων μέχρι 50 ισοδύναμους κατοίκους - Μέρος 3: Εγκαταστάσεις επεξεργασίας αποβλήτων οικιακής χρήσης, έτοιμες για τοποθέτηση ή/και επι τόπου, συναρμολογούμενες	ΗΛΜ
14	ΕΛΟΤ EN 12566-4	Μικρά συστήματα επεξεργασίας αποβλήτων μέχρι 50 ισοδύναμους κατοίκους - Μέρος 4: Σηπτικές δεξαμενές συναρμολογημένες επί τόπου από προκατασκευασμένα στοιχεία	ΗΛΜ
14	ΕΛΟΤ EN 13160-1	Συστήματα ανίχνευσης διαρροής - Μέρος 1: Γενικές αρχές	ΗΛΜ
14	ΕΛΟΤ EN 13341	Θερμοπλαστικές σταθερές δεξαμενές για υπέργεια αποθήκευση καυσίμου θέρμανσης, κηροσίνης και πετρελαίου οικιακής χρήσης - Πολυαιθυλένιο δια εμφυσήσεως και περιστροφής και πολυαμίδιο 6 με ανιοντικό πολυμερισμό δεξαμενών - Απαιτήσεις και μέθοδοι δοκιμών	ΗΛΜ
14	ΕΛΟΤ EN 13616	Διατάξεις ασφάλειας υπερπλήρωσης για σταθερές δεξαμενές υγρών καυσίμων	ΗΛΜ

ΚΩΔ. ΦΕΚ	ΚΩΔΙΚΟΣ ΕΛΟΤ	Τίτλος Προτύπου	Κατασκευαστικός τομέας
14	ΕΛΟΤ EN 14339	Υπόγεια πυροσβεστικά υδροστόμια	ΗΛΜ
14	ΕΛΟΤ EN 14384	Υπέργεια πυροσβεστικά υδροστόμια	ΗΛΜ
14	ΕΛΟΤ EN 416-1	Μη οικιακοί ανηρτημένοι θερμαντήρες αερίου, μη φωτεινής ακτινοβολίας, με ένα καυστήρα με ανεμιστήρα - Μέρος 1: Ασφάλεια	ΗΛΜ
14	ΕΛΟΤ EN 621	Μη οικιακοί αεροθερμαντήρες για θέρμανση χώρου με καύση αερίου, εξαναγκασμένης μεταφοράς με ονομαστική θερμική ισχύ εισόδου που δεν υπερβαίνει τα 300 kw χωρίς ανεμιστήρα για την υποστήριξη της μεταφοράς αέρα καύσης ή/και των προϊόντων καύσης	ΗΛΜ
14	ΕΛΟΤ EN 777-1	Μη οικιακοί αναρτημένοι θερμαντήρες αερίου, μη φωτεινής ακτινοβολίας, πολλαπλών καυστήρων, με ανεμιστήρα - Μέρος 1: Σύστημα D, ασφάλεια	ΗΛΜ
14	ΕΛΟΤ EN 777-2	Μη οικιακοί αναρτημένοι θερμαντήρες αερίου, μη φωτεινής ακτινοβολίας, πολλαπλών καυστήρων, με ανεμιστήρα - Μέρος 2: Σύστημα E, ασφάλεια	ΗΛΜ
14	ΕΛΟΤ EN 777-3	Μη οικιακοί αναρτημένοι θερμαντήρες αερίου, μη φωτεινής ακτινοβολίας, πολλαπλών καυστήρων, με ανεμιστήρα - Μέρος 3: Σύστημα F, ασφάλεια	ΗΛΜ
14	ΕΛΟΤ EN 858-1	Συστήματα διαχωρισμού ελαφρών υγρών (π.χ λιπαντικά και καύσιμα) - Μέρος 1: Αρχές σχεδιασμού προϊόντος, επιδόσεις και δοκιμές, σήμανση και έλεγχος ποιότητας	ΗΛΜ
14	ΕΛΟΤ ΕΛΟΤ EN 777-4	Μη οικιακοί αναρτημένοι θερμαντήρες αερίου, μη φωτεινής ακτινοβολίας, πολλαπλών καυστήρων, με ανεμιστήρα - Μέρος 4: Σύστημα Η, ασφάλεια	ΗΛΜ
15	ΕΛΟΤ EN 14229	Δομική ξυλεία - Ξύλινοι στύλοι για εναέριες γραμμές	ΗΛΜ
14	ΕΛΟΤ EN 1057	Χαλκός και κράματα χαλκού - Στρογγυλοί χαλκοσωλήνες άνευ ραφής, για νερό και αέριο σε εγκαταστάσεις υγιεινής και θερμάνσεως	ΗΛΜ κτιριακών έργων
14	ΕΛΟΤ EN 1123-1	Σωλήνες και εξαρτήματα σωληνώσεων από χάλυβα με γαλβάνισμα εν θερμώ συγκολλημένων κατά μήκος με σύνδεση αρσενικού - θηλυκού για συστήματα αποβλήτων - Μέρος 1: Απαιτήσεις, δοκιμές, έλεγχος ποιότητας	ΗΛΜ κτιριακών έργων
14	ΕΛΟΤ EN 1124-1	Σωλήνες και εξαρτήματα σωλήνων από ανοξείδωτο χάλυβα με διαμήκη ραφή με σύνδεση ελεύθερου άκρου και μούφας για συστήματα αποβλήτων - Μέρος 1: Απαιτήσεις, δοκιμές, έλεγχος ποιότητας	ΗΛΜ κτιριακών έργων
14	ΕΛΟΤ EN 12050-1	Εγκαταστάσεις άντλησης αποβλήτων για κτίρια και γήπεδα - Αρχές κατασκευής και δοκιμών - Μέρος 1: Εγκαταστάσεις άντλησης που περιέχουν κοπρανώδη υλικά	ΗΛΜ κτιριακών έργων
14	ΕΛΟΤ EN 12050-2	Εγκαταστάσεις άντλησης αποβλήτων για κτίρια και γήπεδα - Αρχές κατασκευής και δοκιμών - Μέρος 2: Εγκαταστάσεις άντλησης από μη κοπρανώδη υλικά	ΗΛΜ κτιριακών έργων

ΚΩΔ. ΦΕΚ	ΚΩΔΙΚΟΣ ΕΛΟΤ	Τίτλος Προτύπου	Κατασκευαστικός τομέας
14	ΕΛΟΤ EN 12050-3	Εγκαταστάσεις άντλησης αποβλήτων για κτίρια και γήπεδα - Αρχές κατασκευής και δοκιμών - Μέρος 3: Εγκαταστάσεις άντλησης για απόβλητα που περιέχουν κοπρανώδη υλικά για περιορισμένες εφαρμογές	ΗΛΜ κτιριακών έργων
14	ΕΛΟΤ EN 12050-4	Εγκαταστάσεις άντλησης αποβλήτων για κτίρια και γήπεδα - Αρχές κατασκευής και δοκιμών - Μέρος 4: Αντεπιστροφές βαλβίδες για απόβλητα μη περιέχοντα κοπρανώδη υλικά και απόβλητα περιέχοντα κοπρανώδη υλικά	ΗΛΜ κτιριακών έργων
14	ΕΛΟΤ EN 12380	Βαλβίδες εισαγωγής ατμοσφαιρικού αέρα για συστήματα αποχέτευσης - Απαιτήσεις, μέθοδοι δοκιμών και αξιολόγηση της συμμόρφωσης	ΗΛΜ κτιριακών έργων
14	ΕΛΟΤ EN 12446	Καπνοδόχοι - Στοιχεία δόμησης - Εξωτερικά στοιχεία από σκυρόδεμα	ΗΛΜ κτιριακών έργων
14	ΕΛΟΤ EN 12737	Προκατασκευασμένα προϊόντα από σκυρόδεμα - Σχάρες δαπέδου και σταυλισμού	ΗΛΜ κτιριακών έργων
14	ΕΛΟΤ EN 12764	Είδη υγιεινής - Προδιαγραφή για λουτήρες υδρομασάζ	ΗΛΜ κτιριακών έργων
14	ΕΛΟΤ EN 12809	Οικιακοί ανεξάρτητοι λέβητες που λειτουργούν με στερεά καύσιμα - Ονομαστική θερμική ισχύς έως 50 kW - Απαιτήσεις και μέθοδοι δοκιμής	ΗΛΜ κτιριακών έργων
14	ΕΛΟΤ EN 12815	Οικιακά μαγειρεία που λειτουργούν με στερεά καύσιμα - Απαιτήσεις και μέθοδοι δοκιμής	ΗΛΜ κτιριακών έργων
14	ΕΛΟΤ EN 13063-1	Καπνοδόχοι - Συστήματα καπνοδόχων με εσωτερικούς αγωγούς από άργιλο/κεραμική ύλη - Μέρος 1: Απαιτήσεις και μέθοδοι δοκιμής για αντίσταση σε φλόγα - αιθάλη	ΗΛΜ κτιριακών έργων
14	ΕΛΟΤ EN 13063-2	Καπνοδόχοι - Συστήματα καπνοδόχων με εσωτερικούς αγωγούς από άργιλο/κεραμική ύλη - Μέρος 2: Απαιτήσεις και μέθοδοι δοκιμής σε υγρές συνθήκες	ΗΛΜ κτιριακών έργων
14	ΕΛΟΤ EN 13063-3	Καπνοδόχοι - Συστήματα καπνοδόχων από κεραμικά στοιχεία - Μέρος 3: Απαιτήσεις και μέθοδοι δοκιμής για συστήματα απαγωγής αέρα καπνοδόχων	ΗΛΜ κτιριακών έργων
14	ΕΛΟΤ EN 13069	Καπνοδόχοι - Εξωτερικά τοιχώματα από άργιλο/κεραμική ύλη για συστήματα καπνοδόχων - Απαιτήσεις και μέθοδοι δοκιμής	ΗΛΜ κτιριακών έργων
14	ΕΛΟΤ EN 13084-5	Ελεύθερα ιστάμενες καπνοδόχοι - Μέρος 5: Υλικά για αγωγούς από τούβλα - Προδιαγραφές προϊόντος	ΗΛΜ κτιριακών έργων
14	ΕΛΟΤ EN 13084-7	Ελεύθερα ιστάμενες καπνοδόχοι - Μέρος 7: Προδιαγραφές προϊόντος για κυλινδρικές κατασκευές από χάλυβα για χρήση σε καπνοδόχους μονού τοιχώματος από χάλυβα και εσωτερικούς αγωγούς από χάλυβα	ΗΛΜ κτιριακών έργων
14	ΕΛΟΤ EN 1319	Οικιακοί αερολέβητες αερίου για θέρμανση χώρου, εξαναγκασμένης συναγωγής, με καυστήρες με ανεμιστήρα, με ονομαστική θερμική ισχύ εισόδου μη υπερβαίνουσα τα 70kW	ΗΛΜ κτιριακών έργων

ΚΩΔ. ΦΕΚ	ΚΩΔΙΚΟΣ ΕΛΟΤ	Τίτλος Προτύπου	Κατασκευαστικός τομέας
14	ΕΛΟΤ EN 13229	Εντιθέμενες συσκευές, περιλαμβανομένων ανοικτών εστιών που καίνε στερεά καύσιμα - Απαιτήσεις και μέθοδοι δοκιμής	ΗΛΜ κτιριακών έργων
14	ΕΛΟΤ EN 13240	Θερμαντήρες χώρου που λειτουργούν με στερεά καύσιμα - Απαιτήσεις και μέθοδοι δοκιμής	ΗΛΜ κτιριακών έργων
14	ΕΛΟΤ EN 13310	Νεροχύτες κουζίνας - Λειτουργικές απαιτήσεις και μέθοδοι δοκιμής	ΗΛΜ κτιριακών έργων
14	ΕΛΟΤ EN 13407	Επιτοίχια ουρητήρια - Λειτουργικές απαιτήσεις και μέθοδοι δοκιμής	ΗΛΜ κτιριακών έργων
14	ΕΛΟΤ EN 13502	Καπνοδόχοι - Απαιτήσεις και μέθοδοι δοκιμής για απολήξεις καπνοδόχων από άργιλο/κεραμική ύλη	ΗΛΜ κτιριακών έργων
14	ΕΛΟΤ EN 13564-1	Διατάξεις αντεπιστροφής για αποχετεύσεις κτιρίων - Μέρος 1: Απαιτήσεις	ΗΛΜ κτιριακών έργων
14	ΕΛΟΤ EN 14037-1	Θερμαντικά σώματα οροφής, δι' ακτινοβολίας, τροφοδοτούμενα με νερό θερμοκρασίας κάτω από 120°C - Μέρος 1: Τεχνικές προδιαγραφές και απαιτήσεις	ΗΛΜ κτιριακών έργων
14	ΕΛΟΤ EN 14296	Είδη υγιεινής - Νιπτήρες κοινής χρήσης	ΗΛΜ κτιριακών έργων
14	ΕΛΟΤ EN 14428	Διαχωριστικά και καταιονητήρες (ντουσιέρες) - Λειτουργικές απαιτήσεις και μέθοδοι δοκιμής	ΗΛΜ κτιριακών έργων
14	ΕΛΟΤ EN 14471	Καπνοδόχοι - Σύστημα καπνοδόχων με πλαστικούς εσωτερικούς αγωγούς - Απαιτήσεις και μέθοδοι δοκιμής	ΗΛΜ κτιριακών έργων
14	ΕΛΟΤ EN 14528	Πυγολουτήρες (μπιντέ) - Λειτουργικές απαιτήσεις και μέθοδοι δοκιμής	ΗΛΜ κτιριακών έργων
14	ΕΛΟΤ EN 1457	Καπνοδόχοι - Εσωτερικοί αγωγοί από άργιλο/κεραμική ύλη - Απαιτήσεις και μέθοδοι δοκιμής	ΗΛΜ κτιριακών έργων
14	ΕΛΟΤ EN 14688	Είδη υγιεινής - Νιπτήρες - Λειτουργικές απαιτήσεις και μέθοδοι δοκιμής	ΗΛΜ κτιριακών έργων
14	ΕΛΟΤ EN 14785	Θερμαντήρες οικιακών χώρων λειτουργούντων με ξύλινα πλινθία - Απαιτήσεις και μέθοδοι δοκιμών	ΗΛΜ κτιριακών έργων
14	ΕΛΟΤ EN 14800	Εύκαμπτοι κυματοειδείς μεταλλικοί σωλήνες για την ασφάλεια σύνδεσης οικιακών συσκευών που χρησιμοποιούν αέρια καύσιμα.	ΗΛΜ κτιριακών έργων
14	ΕΛΟΤ EN 14909	Εύκαμπτα φύλλα στεγάνωσης - Πλαστικά και ελαστομερή φύλλα υγρομόνωσης τοίχων - Ορισμοί και χαρακτηριστικά	ΗΛΜ κτιριακών έργων
14	ΕΛΟΤ EN 14989-1	Καπνοδόχοι - Απαιτήσεις και μέθοδοι δοκιμής μεταλλικών καπνοδόχων και αεραγωγών ανεξαρτήτως υλικού για εφαρμογές θέρμανσης κλειστού χώρου - Μέρος 1: Κατακόρυφα τερματικά αέρος/καπνού για συσκευές C 6	ΗΛΜ κτιριακών έργων
14	ΕΛΟΤ EN 14989-2	Καπνοδόχοι - Απαιτήσεις και μέθοδοι δοκιμής για μεταλλικές καπνοδόχους και υλικά, ανεξαρτήτως αγωγών παροχής αέρα για εφαρμογές κλειστού τύπου - Μέρος 2: Αγωγοί προσαγωγής και απαγωγής αέρα για εφαρμογές κλειστού τύπου	ΗΛΜ κτιριακών έργων

ΚΩΔ. ΦΕΚ	ΚΩΔΙΚΟΣ ΕΛΟΤ	Τίτλος Προτύπου	Κατασκευαστικός τομέας
14	ΕΛΟΤ EN 15069	Βαλβίδες ασφαλείας σύνδεσης αερίων για συστήματα μεταλλικών σωληνώσεων που χρησιμοποιούνται στη σύνδεση οικιακών συσκευών αερίων καυσίμων	ΗΛΜ κτιριακών έργων
14	ΕΛΟΤ EN 15250	Οικιακές συσκευές θέρμανσης με καύση στερεών καυσίμων για χαμηλή απελευθέρωση θερμότητας	ΗΛΜ κτιριακών έργων
14	ΕΛΟΤ EN 15283-1	Γυψοσανίδες οπλισμένες με ίνες - Ορισμοί, απαιτήσεις και μέθοδοι δοκιμής - Μέρος 1: Γυψοσανίδες με υφασμάτινο οπλισμό	Κτιριακά έργα
14	ΕΛΟΤ EN 15283-2	Γυψοσανίδες οπλισμένες με ίνες - Ορισμοί, απαιτήσεις και μέθοδοι δοκιμής - Μέρος 2: Ινοπλισμένες γυψοσανίδες	Κτιριακά έργα
14	ΕΛΟΤ EN 15285	Μωσαϊκοί λίθοι - Διαστασιολογημένα πλακίδια για δάπεδα και σκάλες (εσωτερικά και εξωτερικά)	Κτιριακά έργα
14	ΕΛΟΤ EN 1806	Καπνοδόχοι - Στοιχεία άργιλο/κεραμικά για αγωγούς καπνοδόχων μονού τοιχώματος - Απαιτήσεις και μέθοδοι δοκιμής	ΗΛΜ κτιριακών έργων
14	ΕΛΟΤ EN 1825-1	Λιποσυλλέκτες - Μέρος 1: Αρχές σχεδιασμού, επιδόσεις και δοκιμές, σήμανση και έλεγχος ποιότητας	ΗΛΜ κτιριακών έργων
14	ΕΛΟΤ EN 1856-1	Καπνοδόχοι - Απαιτήσεις μεταλλικών καπνοδόχων - Μέρος 1: Προϊόντα που βασίζονται σε σύστημα καπνοδόχων	ΗΛΜ κτιριακών έργων
14	ΕΛΟΤ EN 1856-2	Καπνοδόχοι - Απαιτήσεις για μεταλλικές καπνοδόχους - Μέρος 2: Μεταλλικοί σωλήνες και στοιχεία συνδέσεων	ΗΛΜ κτιριακών έργων
14	ΕΛΟΤ EN 1857	Καπνοδόχοι - Δομικά στοιχεία - Εσωτερικοί αγωγοί από σκυρόδεμα	ΗΛΜ κτιριακών έργων
14	ΕΛΟΤ EN 1858	Καπνοδόχοι - Δομικά στοιχεία - Στοιχεία από σκυρόδεμα	ΗΛΜ κτιριακών έργων
14	ΕΛΟΤ EN 442-1	Θερμαντικά σώματα και εναλλάκτες Θερμότητας - Μέρος 1: Τεχνικές προδιαγραφές και απαιτήσεις	ΗΛΜ κτιριακών έργων
14	ΕΛΟΤ EN 681-1	Ελαστομερή στεγανωτικά - Απαιτήσεις για τα υλικά στεγάνωσης συνδέσμων σωλήνων που χρησιμοποιούνται σε εφαρμογές ύδρευσης και αποχέτευσης - Μέρος 1: Βουλκανισμένο ελαστικό	ΗΛΜ κτιριακών έργων
14	ΕΛΟΤ EN 681-2	Ελαστομερή στεγανωτικά - Απαιτήσεις για τα υλικά στεγάνωσης συνδέσμων σωλήνων που χρησιμοποιούνται σε εφαρμογές ύδρευσης και αποχέτευσης - Μέρος 2: Θερμοπλαστικά ελαστομερή	ΗΛΜ κτιριακών έργων
14	ΕΛΟΤ EN 681-3	Ελαστομερή στεγανωτικά - Απαιτήσεις για τα υλικά στεγάνωσης συνδέσμων σωλήνων σε εφαρμογές ύδρευσης και αποχέτευσης - Μέρος 3: Αφρώδη υλικά βουλκανισμένου ελαστικού	ΗΛΜ κτιριακών έργων
14	ΕΛΟΤ EN 681-4	Ελαστομερή στεγανωτικά - Απαιτήσεις για τα υλικά στεγάνωσης συνδέσμων σωλήνων σε εφαρμογές ύδρευσης και αποχέτευσης - Μέρος 4: Στεγανωτικά στοιχεία από χυτή πολυουρεθάνη	ΗΛΜ κτιριακών έργων

ΚΩΔ. ΦΕΚ	ΚΩΔΙΚΟΣ ΕΛΟΤ	Τίτλος Προτύπου	Κατασκευαστικός τομέας
14	ΕΛΟΤ EN 682	Ελαστομερή στεγανωτικά - Απαιτήσεις για τα υλικά στεγάνωσης που χρησιμοποιούνται σε σωλήνες και εξαρτήματα που μεταφέρουν αέριο και ρευστούς υδρογονάνθρακες	ΗΛΜ κτιριακών έργων
14	ΕΛΟΤ EN 778	Οικιακοί αεροθερμαντήρες για θέρμανση χώρου με καύση αερίου, εξαναγκασμένης μεταφοράς, με ονομαστική θερμική ισχύ εισόδου που δεν υπερβαίνει τα 70 kW χωρίς ανεμιστήρα για την υποστήριξη της μεταφοράς του αέρα καύσης ή/και των προϊόντων καύσης	ΗΛΜ κτιριακών έργων
14	ΕΛΟΤ EN 877	Σωλήνες και εξαρτήματα από χυτοσίδηρο, οι συνδέσεις τους και παρελκόμενα για την εκκένωση του νερού από τα κτίρια - Απαιτήσεις, μέθοδοι δοκιμών και διασφάλιση ποιότητας	ΗΛΜ κτιριακών έργων
14	ΕΛΟΤ EN 969	Σωλήνες από ελατό χυτοσίδηρο, ειδικά τεμάχια, εξαρτήματα και οι συνδέσεις τους για σωληνώσεις αερίου - Απαιτήσεις και μέθοδοι δοκιμής	ΗΛΜ κτιριακών έργων
14	ΕΛΟΤ EN 997	Λεκάνες WC και λεκάνες με δοχείο πλύσεως με ενσωματωμένη οσμοπαγίδα	ΗΛΜ κτιριακών έργων
15	ΕΛΟΤ EN 14055	Δοχεία πλύσεως (καζανάκια) για WC και ουρητήρια	ΗΛΜ κτιριακών έργων
15	ΕΛΟΤ EN 14516	Λουτήρες για οικιακή χρήση	ΗΛΜ κτιριακών έργων
15	ΕΛΟΤ EN 14527	Λεκάνες καταιονιστήρων (ντουςιέρες) για οικιακή χρήση	ΗΛΜ κτιριακών έργων
15	ΕΛΟΤ EN 15821	Θερμαντικά σώματα σάουνας πολλαπλής τροφοδότησης που λειτουργούν με κορμούς φυσικού ξύλου - Απαιτήσεις και μέθοδοι δοκιμής	ΗΛΜ κτιριακών έργων
15	ΕΛΟΤ EN 331	Χειροκίνητοι σφαιρικοί κωνικοί κρουνοί κλειστού πυθμένα για εγκαταστάσεις αερίου σε κτίρια	ΗΛΜ κτιριακών έργων
2	ΕΛΟΤ EN 13659	Εξώφυλλα - Απαιτήσεις επιδόσεων και ασφάλειας	Κουφώματα
2	ΕΛΟΤ EN 14351.01	Παράθυρα και πόρτες - Πρότυπο προϊόντος, χαρακτηριστικά επίδοσης - Μέρος 1: Παράθυρα και εξωτερικά ετυστήματα θυρών για πεζούς χωρίς χαρακτηριστικά πυραντίστασης ή/και διαρροής καπνού	Κουφώματα
9	ΕΛΟΤ EN 13241-1	Πόρτες για χώρους βιομηχανικούς, εμπορικούς και στάθμευσης - Πρότυπο προϊόντος - Μέρος 1: Προϊόντα χωρίς χαρακτηριστικά πυραντίστασης και ελέγχου καπνού	Κουφώματα
14	ΕΛΟΤ EN 1125	Είδη κιγκαλερίας - Διατάξεις εξόδων πανικού χειριζόμενες με οριζόντια δοκό για χρήση σε οδεύσεις διαφυγής - Απαιτήσεις και μέθοδοι δοκιμής	Κουφώματα
14	ΕΛΟΤ EN 1154	Είδη κιγκαλερίας - Συσκευές ελεγχόμενου κλεισίματος θυρών - Απαιτήσεις και μέθοδοι δοκιμής	Κουφώματα
14	ΕΛΟΤ EN 1155	Είδη κιγκαλερίας - Ηλεκτροκίνητες διατάξεις για ανακλινόμενες πόρτες - Απαιτήσεις και μέθοδοι δοκιμής	Κουφώματα

ΚΩΔ. ΦΕΚ	ΚΩΔΙΚΟΣ ΕΛΟΤ	Τίτλος Προτύπου	Κατασκευαστικός τομέας
14	ΕΛΟΤ EN 12209	Είδη κιγκαλερίας - Κλειδαριές - Κλειδαριές μηχανικής λειτουργίας και κυπριά - Απαιτήσεις και μέθοδοι δοκιμής	Κουφώματα
14	ΕΛΟΤ EN 179	Είδη κιγκαλερίας - Διατάξεις εξόδων κινδύνου χειριζόμενες με χειρολαβή ή πιεζόμενη πλάκα, για χρήση σε οδεύσεις διαφυγής - Απαιτήσεις και μέθοδοι δοκιμής	Κουφώματα
14	ΕΛΟΤ EN 1935	Είδη κιγκαλερίας - Μονοαξονικοί μεντεσέδες - Απαιτήσεις και μέθοδοι δοκιμών	Κουφώματα
15	ΕΛΟΤ EN 14846	Είδη κιγκαλερίας - Κλειδαριές - Ηλεκτρομηχανικές κλειδαριές και θήκες - Απαιτήσεις και μέθοδοι δοκιμής	Κουφώματα
1	ΕΛΟΤ EN 771-1	Στοιχεία τοιχοποιίας από άργιλο	Κτιριακά έργα
1	ΕΛΟΤ EN 771-2	Στοιχεία τοιχοποιίας από πυριτικό ασβέστιο	Κτιριακά έργα
1	ΕΛΟΤ EN 771-3	Στοιχεία τοιχοποιίας από σκυρόδεμα (αδρανή συνήθη και ελαφρά)	Κτιριακά έργα
1	ΕΛΟΤ EN 771-4	Στοιχεία τοιχοποιίας από αυτόκλειστο κυψελωτό σκυρόδεμα	Κτιριακά έργα
1	ΕΛΟΤ EN 771-5	Στοιχεία τοιχοποιίας από τεχνητούς λίθους	Κτιριακά έργα
2	ΕΛΟΤ EN 13561	Εξωτερικές περσίδες - Απαιτήσεις επιδόσεων και ασφάλειας	Κτιριακά έργα
2	ΕΛΟΤ EN 998-1	Προδιαγραφή κονιαμάτων τοιχοποιίας - Μέρος 1: Εξωτερικά και εσωτερικά επιχρίσματα	Κτιριακά έργα
2	ΕΛΟΤ EN 998-2	Προδιαγραφή κονιαμάτων τοιχοποιίας - Μέρος 2 κονίαμα τοιχοποιίας	Κτιριακά έργα
3	ΕΛΟΤ EN 459-1	Δομική Άσβεστος - Μέρος 1 Ορισμοί, Προδιαγραφές και Κριτήρια Συμμόρφωσης	Κτιριακά έργα
5	ΕΛΟΤ EN 1341	Πλάκες από φυσικούς λίθους για εξωτερική πλακόστρωση - Απαιτήσεις και μέθοδοι δοκιμής	Κτιριακά έργα
6	ΕΛΟΤ 13165	Θερμομονωτικά προϊόντα κτιρίων - Βιομηχανικώς παραγόμενα προϊόντα από άκαμπτο αφρό πολυουρεθάνης (PUR) - Προδιαγραφή	Κτιριακά έργα
6	ΕΛΟΤ EN 13162	Θερμομονωτικά προϊόντα κτιρίων - Βιομηχανικώς παραγόμενα προϊόντα από οрукτόμαλλο (MW) - Προδιαγραφή	Κτιριακά έργα
6	ΕΛΟΤ EN 13163	Θερμομονωτικά προϊόντα κτιρίων - Βιομηχανικώς παραγόμενα προϊόντα από διογκωμένη πολυστερίνη (EPS) - Προδιαγραφή	Κτιριακά έργα
6	ΕΛΟΤ EN 13164	Θερμομονωτικά προϊόντα κτιρίων - Βιομηχανικώς παραγόμενα προϊόντα από εξηλασμένο αφρό πολυστερίνης (XPS) - Προδιαγραφή	Κτιριακά έργα
6	ΕΛΟΤ EN 13166	Θερμομονωτικά προϊόντα κτιρίων - Βιομηχανικώς παραγόμενα προϊόντα από φαινολικό αφρό (PF) - Προδιαγραφή	Κτιριακά έργα
6	ΕΛΟΤ EN 13167	Θερμομονωτικά προϊόντα κτιρίων - Βιομηχανικώς παραγόμενα προϊόντα από κυψελωτό γυαλί (CG) - Προδιαγραφή	Κτιριακά έργα

ΚΩΔ. ΦΕΚ	ΚΩΔΙΚΟΣ ΕΛΟΤ	Τίτλος Προτύπου	Κατασκευαστικός τομέας
6	ΕΛΟΤ EN 13168	Θερμομονωτικά προϊόντα κτιρίων - Βιομηχανικώς παραγόμενα προϊόντα από ξυλόμαλλο (WW) - Προδιαγραφή	Κτιριακά έργα
6	ΕΛΟΤ EN 13169	Θερμομονωτικά προϊόντα κτιρίων - Βιομηχανικώς παραγόμενα προϊόντα από διογκωμένο περλίτη (EPB) - Προδιαγραφή	Κτιριακά έργα
6	ΕΛΟΤ EN 13170	Θερμομονωτικά προϊόντα κτιρίων - Βιομηχανικώς παραγόμενα προϊόντα από διογκωμένο φελό (IOB) - Προδιαγραφή	Κτιριακά έργα
6	ΕΛΟΤ EN 13171	Θερμομονωτικά προϊόντα κτιρίων - Βιομηχανικώς παραγόμενα προϊόντα από ίνες ξύλου (WF) - Προδιαγραφή	Κτιριακά έργα
8	ΕΛΟΤ 12326-1	Σχιστολιθικά και λίθινα προϊόντα για ασυνεχείς επικαλύψεις στεγών και επενδύσεις - Μέρος 1: Προδιαγραφή προϊόντος	Κτιριακά έργα
8	ΕΛΟΤ EN 12057	Προϊόντα από φυσικούς λίθους - Διαστασιολογημένα πλακίδια - Απαιτήσεις	Κτιριακά έργα
8	ΕΛΟΤ EN 12058	Προϊόντα από φυσικούς λίθους - Πλάκες για δάπεδα και σκάλες - Απαιτήσεις	Κτιριακά έργα
8	ΕΛΟΤ EN 1469	Προϊόντα από φυσικούς λίθους - Πλάκες για επενδύσεις - Απαιτήσεις	Κτιριακά έργα
9	ΕΛΟΤ EN 13830	Πετάσματα όψεων - Πρότυπο προϊόντος	Κτιριακά έργα
11	ΕΛΟΤ EN 14915	Επιφάνειες και επενδύσεις από φυσική ξυλεία - Χαρακτηριστικά, αξιολόγηση της συμμόρφωσης και σήμανση	Κτιριακά έργα
12	ΕΛΟΤ EN 14509	Αυτοφερόμενα θερμομονωτικά πάνελς με μεταλλική κάλυψη και από τις δύο όψεις - Βιομηχανικώς παραγόμενα προϊόντα - Προδιαγραφές	Κτιριακά έργα
13	ΕΛΟΤ 14342	Ξυλεία δαπέδων - Χαρακτηριστικά, αξιολόγηση της συμμόρφωσης και σήμανση	Κτιριακά έργα
13	ΕΛΟΤ EN 13986	Πετάσματα με βάση το ξύλο για δομική χρήση - Χαρακτηριστικά, αξιολόγηση της συμμόρφωσης και σήμανση	Κτιριακά έργα
14	ΕΛΟΤ EN 1158	Μεταλλικά εξαρτήματα κτιρίων - Διατάξεις συντονισμού πόρτας - Απαιτήσεις και μέθοδοι δοκιμής	Κτιριακά έργα
14	ΕΛΟΤ EN 1168	Προϊόντα προκατασκευασμένα από σκυρόδεμα - Διάτρητες πλάκες με διαμήκη κενά	Κτιριακά έργα
14	ΕΛΟΤ EN 12004	Κόλλες για πλακίδια - Απαιτήσεις, αξιολόγηση της συμμόρφωσης, ταξινόμηση και χαρακτηρισμός	Κτιριακά έργα
14	ΕΛΟΤ EN 12467	Επίπεδα φύλλα ινοτσιμέντου - Προδιαγραφές προϊόντος και μέθοδοι δοκιμής	Κτιριακά έργα
14	ΕΛΟΤ EN 12843	Προκατασκευασμένα προϊόντα από σκυρόδεμα - Ιστοί και στύλοι	Κτιριακά έργα
14	ΕΛΟΤ EN 12859	Γυψότουβλα - Ορισμοί, απαιτήσεις και μέθοδοι δοκιμής	Κτιριακά έργα
14	ΕΛΟΤ EN 12860	Συνδετικές γάζες γύψου για γυψότουβλα - Ορισμοί, απαιτήσεις και μέθοδοι δοκιμής	Κτιριακά έργα

ΚΩΔ. ΦΕΚ	ΚΩΔΙΚΟΣ ΕΛΟΤ	Τίτλος Προτύπου	Κατασκευαστικός τομέας
14	ΕΛΟΤ EN 12878	Πιγμέντα για το χρωματισμό δομικών υλικών, που βασίζονται στο τσιμέντο ή/και στον ασβέστη - Προδιαγραφές και μέθοδοι δοκιμής	Κτιριακά έργα
14	ΕΛΟΤ EN 12951	Προκατασκευασμένα εξαρτήματα στέγασης - Σκάλες στεγών μόνιμης τοποθέτησης - Προδιαγραφή προϊόντος και μέθοδοι δοκιμής	Κτιριακά έργα
14	ΕΛΟΤ EN 1304	Κεραμίδια από άργιλο και εξαρτήματα - Ορισμοί και προδιαγραφές προϊόντων	Κτιριακά έργα
14	ΕΛΟΤ EN 13224	Προκατασκευασμένα προϊόντα από σκυρόδεμα - Στοιχεία προκατασκευασμένων δαπέδων με νευρώσεις	Κτιριακά έργα
14	ΕΛΟΤ EN 13225	Προκατασκευασμένα προϊόντα από σκυρόδεμα - Ευθύγραμμα δομικά στοιχεία	Κτιριακά έργα
14	ΕΛΟΤ EN 13279-1	Συνδετικά και επιχρίσματα από γύψο - Μέρος 1: Ορισμοί και απαιτήσεις	Κτιριακά έργα
14	ΕΛΟΤ EN 1344	Κεραμικά επιστρώσεων - Απαιτήσεις και μέθοδοι δοκιμής	Κτιριακά έργα
14	ΕΛΟΤ EN 13454-1	Συνδετικά, σύνθετα συνδετικά και βιομηχανικώς παραγόμενα μίγματα για επικαλύψεις δαπέδων με βάση το θειικό ασβέστιο - Μέρος 1: Ορισμοί και απαιτήσεις	Κτιριακά έργα
14	ΕΛΟΤ EN 13658-1	Μεταλλικά πλέγματα και γωνιές - Ορισμοί, απαιτήσεις και μέθοδοι δοκιμής - Μέρος 1: Εσωτερικά επιχρίσματα	Κτιριακά έργα
14	ΕΛΟΤ EN 13658-2	Μεταλλικά πλέγματα και γωνιές - Ορισμοί, απαιτήσεις και μέθοδοι δοκιμής - Μέρος 2: Εξωτερικά επιχρίσματα	Κτιριακά έργα
14	ΕΛΟΤ EN 13693	Προκατασκευασμένα προϊόντα από σκυρόδεμα - Ειδικά στοιχεία για στέγες	Κτιριακά έργα
14	ΕΛΟΤ EN 13707	Εύκαμπτα φύλλα στεγάνωσης - Οπλισμένα ασφαλτικά φύλλα στεγάνωσης δωματίων - Ορισμοί και χαρακτηριστικά	Κτιριακά έργα
14	ΕΛΟΤ EN 13747	Προκατασκευασμένα προϊόντα από σκυρόδεμα - Προκατασκευασμένες πλάκες για συστήματα δαπέδων	Κτιριακά έργα
14	ΕΛΟΤ EN 13748-1	Πλάκες από μωσαϊκό - Μέρος 1: Πλάκες από μωσαϊκό για εσωτερική χρήση	Κτιριακά έργα
14	ΕΛΟΤ EN 13748-2	Πλάκες από μωσαϊκό - Μέρος 2: Πλάκες από μωσαϊκό για εξωτερική χρήση	Κτιριακά έργα
14	ΕΛΟΤ EN 13813	Υλικό επικάλυψης και επιχρίσεις δαπέδων - Υλικό επικάλυψης - Ιδιότητες και απαιτήσεις	Κτιριακά έργα
14	ΕΛΟΤ EN 13815	Χυτά, γύψινα, ινοπλισμένα προϊόντα - Ορισμοί, Απαιτήσεις και μέθοδοι δοκιμής	Κτιριακά έργα
14	ΕΛΟΤ EN 13859-1	Εύκαμπτα φύλλα στεγάνωσης - Ορισμοί και χαρακτηριστικά υποστρωμάτων - Μέρος 1: Υποστρώματα για ασυνεχείς επικαλύψεις στεγών	Κτιριακά έργα
14	ΕΛΟΤ EN 13859-2	Εύκαμπτα φύλλα στεγάνωσης - Ορισμοί και χαρακτηριστικά υποστρωμάτων - Μέρος 2: Υποστρώματα τοίχων	Κτιριακά έργα

ΚΩΔ. ΦΕΚ	ΚΩΔΙΚΟΣ ΕΛΟΤ	Τίτλος Προτύπου	Κατασκευαστικός τομέας
14	ΕΛΟΤ EN 13915	Προκατασκευασμένα πετάσματα γυψοσανίδων με πορώδη πυρήνα από χαρτόνι - Ορισμοί, απαιτήσεις και μέθοδοι δοκιμής	Κτιριακά έργα
14	ΕΛΟΤ EN 13950	Σύνθετα θερμο/ηχομονωτικά πετάσματα γυψοσανίδων - Ορισμοί, απαιτήσεις και μέθοδοι δοκιμής	Κτιριακά έργα
14	ΕΛΟΤ EN 13956	Εύκαμπτα φύλλα στεγάνωσης - Πλαστικά και ελαστομερή φύλλα στεγάνωσης δωματίων - Ορισμοί και χαρακτηριστικά	Κτιριακά έργα
14	ΕΛΟΤ EN 13963	Υλικά αρμών για γυψοσανίδες - Ορισμοί, απαιτήσεις και μέθοδοι δοκιμής	Κτιριακά έργα
14	ΕΛΟΤ EN 13964	Ψευδοροφές - Απαιτήσεις και μέθοδοι δοκιμής	Κτιριακά έργα
14	ΕΛΟΤ EN 13967	Εύκαμπτα φύλλα στεγάνωσης - Πλαστικά και ελαστομερή φύλλα στεγάνωσης υπογείων και άλλων χώρων - Ορισμοί και χαρακτηριστικά	Κτιριακά έργα
14	ΕΛΟΤ EN 13969	Εύκαμπτα φύλλα στεγάνωσης - Ασφαλτικά φύλλα στεγάνωσης υπογείων και άλλων χώρων - Ορισμοί και χαρακτηριστικά	Κτιριακά έργα
14	ΕΛΟΤ EN 13970	Εύκαμπτα φύλλα στεγάνωσης - Ασφαλτόπανα για τον έλεγχο της διαπερατότητας των ατμών - Ορισμοί και χαρακτηριστικά	Κτιριακά έργα
14	ΕΛΟΤ EN 13978-1	Προκατασκευασμένα προϊόντα από σκυρόδεμα - Προκατασκευασμένοι χώροι στάθμευσης αυτοκινήτων - Μέρος 1: Απαιτήσεις για χώρους στάθμευσης από σπλισμένο σκυρόδεμα μονολιθικής κατασκευής ή αποτελούμενους από ανεξάρτητα στοιχεία συγκεκριμένων διαστάσεων	Κτιριακά έργα
14	ΕΛΟΤ EN 13984	Εύκαμπτα φύλλα στεγάνωσης - Πλαστικά και ελαστομερή φύλλα ελέγχου διαπερατότητας ατμών - Ορισμοί και χαρακτηριστικά	Κτιριακά έργα
14	ΕΛΟΤ EN 14016-1	Συνδετικά από μαγνησίτη για επικαλύψεις - Καυστική μαγνησία και χλωριούχο μαγνήσιο - Μέρος 1: Ορισμοί, απαιτήσεις	Κτιριακά έργα
14	ΕΛΟΤ EN 14041	Ελαστικά, κλωστοϋφαντουργικά και πολυστρωματικά καλύμματα δαπέδου - Βασικά χαρακτηριστικά	Κτιριακά έργα
14	ΕΛΟΤ EN 14063-1	Θερμομονωτικά υλικά και προϊόντα - Επί τόπου κατασκευαζόμενα προϊόντα ελαφροβαρών αδρανών διογκωμένης αργίλου (LWA) - Μέρος 1: Προδιαγραφή για χαλαρής πλήρωσης προϊόντα πριν την εγκατάσταση	Κτιριακά έργα
14	ΕΛΟΤ EN 14064-1	Θερμομονωτικά προϊόντα για κτίρια - Προϊόντα ορυκτόμαλλου (MW) για επιτόπια εφαρμογή χαλαρής πλήρωσης - Μέρος 1: Προδιαγραφή για χαλαρής πλήρωσης προϊόντα πριν την εγκατάσταση	Κτιριακά έργα
14	ΕΛΟΤ EN 14190	Προϊόντα γυψοσανίδων από επανεπεξεργασία - Ορισμοί, απαιτήσεις και μέθοδοι δοκιμής	Κτιριακά έργα
14	ΕΛΟΤ EN 14195	Μεταλλικά στοιχεία πλαισίων για συστήματα γυψοσανίδων - Ορισμοί, απαιτήσεις και μέθοδοι δοκιμής	Κτιριακά έργα

ΚΩΔ. ΦΕΚ	ΚΩΔΙΚΟΣ ΕΛΟΤ	Τίτλος Προτύπου	Κατασκευαστικός τομέας
14	ΕΛΟΤ EN 14209	Προδιαμορφωμένες κορνίζες από γύψο επενδεδυμένες με χαρτί - Ορισμοί, απαιτήσεις και μέθοδοι δοκιμής	Κτιριακά έργα
14	ΕΛΟΤ EN 14246	Στοιχεία από γύψο για ψευδοροφές - Ορισμοί, απαιτήσεις και μέθοδοι δοκιμής	Κτιριακά έργα
14	ΕΛΟΤ EN 14316-1	Θερμομονωτικά προϊόντα κτιρίων - Επί τόπου κατασκευαζόμενη θερμομόνωση από προϊόντα διογκωμένου περλίτη (EP) - Μέρος 1: Προδιαγραφή για συνδεδεμένα και χαλαρής πλήρωσης προϊόντα πριν την εγκατάσταση	Κτιριακά έργα
14	ΕΛΟΤ EN 14317-1	Θερμομονωτικά προϊόντα κτιρίων - Επί τόπου κατασκευαζόμενη θερμομόνωση από προϊόντα διογκωμένου βερμικουλίτη (EV) - Μέρος 1: Προδιαγραφή για συνδεδεμένα και χαλαρής πλήρωσης προϊόντα πριν την εγκατάσταση	Κτιριακά έργα
14	ΕΛΟΤ EN 14353	Μεταλλικές γωνίες και ελάσματα για γυψοσανίδες - Ορισμοί, απαιτήσεις και μέθοδοι δοκιμής	Κτιριακά έργα
14	ΕΛΟΤ EN 14411	Κεραμικά πλακίδια - Ορισμοί, ταξινόμηση, χαρακτηριστικά και σήμανση	Κτιριακά έργα
14	ΕΛΟΤ EN 14496	Συγκολλητικά με βάση το γύψο για σύνθετα θερμο/ηχομονωτικά πετάσματα και γυψοσανίδες - Ορισμοί, απαιτήσεις και μέθοδοι δοκιμής	Κτιριακά έργα
14	ΕΛΟΤ EN 14566	Μηχανικά στερεωτικά για συστήματα γυψοσανίδων - Ορισμοί, απαιτήσεις και μέθοδοι δοκιμής	Κτιριακά έργα
14	ΕΛΟΤ EN 14716	Ψευδοροφές υπό τάνυση - Απαιτήσεις και μέθοδοι δοκιμής	Κτιριακά έργα
14	ΕΛΟΤ EN 14782	Αυτοφερόμενα μεταλλικά φύλλα για στέγαση, εξωτερική επικάλυψη και εσωτερική επένδυση - Προδιαγραφή προϊόντος και απαιτήσεις	Κτιριακά έργα
14	ΕΛΟΤ EN 14783	Πλήρως στηριζόμενα μεταλλικά φύλλα και ταινίες για στέγαση, εξωτερικές επικαλύψεις και εσωτερικές επενδύσεις - Προδιαγραφή προϊόντος και απαιτήσεις	Κτιριακά έργα
14	ΕΛΟΤ EN 14843	Προκατασκευασμένα προϊόντα από σκυρόδεμα - Κλίμακες	Κτιριακά έργα
14	ΕΛΟΤ EN 14904	Επιφάνειες αθλητικών χώρων - Επιφάνειες εσωτερικών χώρων πολλαπλών αθλοπαιδιών - Προδιαγραφή	Κτιριακά έργα
14	ΕΛΟΤ EN 14933	Θερμομονωτικά και ελαφροβαρή προϊόντα πλήρωσης για εφαρμογές πολιτικού μηχανικού - Βιομηχανικώς παραγόμενα προϊόντα από διογκωμένη πολυστερίνη (EPS) - Προδιαγραφές	Κτιριακά έργα
14	ΕΛΟΤ EN 14934	Θερμομονωτικά και ελαφροβαρή προϊόντα πλήρωσης για εφαρμογές πολιτικού μηχανικού - Βιομηχανικώς παραγόμενα προϊόντα από αφρώδη εξηλασμένη πολυστερίνης (XPS) - Προδιαγραφή	Κτιριακά έργα
14	ΕΛΟΤ EN 14967	Εύκαμπτα φύλλα στεγάνωσης - Ασφαλτικά φύλλα υγρομόνωσης τοίχων - Ορισμοί και χαρακτηριστικά	Κτιριακά έργα
14	ΕΛΟΤ EN 14991	Προκατασκευασμένα προϊόντα από σκυρόδεμα - Στοιχεία θεμελίωσης	Κτιριακά έργα

ΚΩΔ. ΦΕΚ	ΚΩΔΙΚΟΣ ΕΛΟΤ	Τίτλος Προτύπου	Κατασκευαστικός τομέας
14	ΕΛΟΤ EN 14992	Προκατασκευασμένα προϊόντα από σκυρόδεμα - Στοιχεία προκατασκευασμένων τοίχων	Κτιριακά έργα
14	ΕΛΟΤ EN 15037-1	Προκατασκευασμένα προϊόντα από σκυρόδεμα - Συστήματα δαπέδων από δοκούς και στοιχεία πλήρωσης - Μέρος 1: Δοκοί	Κτιριακά έργα
14	ΕΛΟΤ EN 15037-4	Προκατασκευασμένα προϊόντα από σκυρόδεμα - Συστήματα δαπέδων από δοκούς και στοιχεία πλήρωσης - Μέρος 4: Στοιχεία πλήρωσης από διογκωμένη πολυστερίνη	Κτιριακά έργα
14	ΕΛΟΤ EN 15102	Διακοσμητικές επικαλύψεις τοίχων - Προϊόντα σε μορφή ρολλών και φύλλων	Κτιριακά έργα
14	ΕΛΟΤ EN 1520	Προκατασκευασμένα οπλισμένα στοιχεία από σκυρόδεμα ελαφρών αδρανών ανοιχτής δομής	Κτιριακά έργα
14	ΕΛΟΤ EN 15435	Προκατασκευασμένα προϊόντα από σκυρόδεμα - Πλίνθοι με διάκενα από σκυρόδεμα με συνήθη ή ελαφροβαρή αδρανή - Ιδιότητες προϊόντος και επίδοση	Κτιριακά έργα
14	ΕΛΟΤ EN 15498	Προκατασκευασμένα προϊόντα από σκυρόδεμα - Πλίνθοι με διάκενα από σκυρόδεμα με ροκανίδια ξύλου - Ιδιότητες προϊόντος και επίδοση	Κτιριακά έργα
14	ΕΛΟΤ EN 15824	Προδιαγραφές για εξωτερικά και εσωτερικά επιχρίσματα με βάση οργανικά συνδετικά	Κτιριακά έργα
14	ΕΛΟΤ EN 1873	Προκατασκευασμένα εξαρτήματα στέγασης - Μεμονωμένοι πλαστικοί φεγγίτες - Προδιαγραφή προϊόντος και μέθοδοι δοκιμής	Κτιριακά έργα
14	ΕΛΟΤ EN 413-1	Τσιμέντο τοιχοποιίας - Μέρος 1: Σύνθεση, προδιαγραφές και κριτήρια συμμόρφωσης	Κτιριακά έργα
14	ΕΛΟΤ EN 438-7	Διακοσμητικά πολύστρωμα υψηλής συμπίεσης (HPL) - Φύλλα με βάση θερμοσκληρυνόμενες ρητίνες (συνήθως αποκαλούμενα πολύστρωμα) - Μέρος 7: Συμπαγή πολύστρωμα και σύνθετα πλαίσια από HPL για εσωτερικές και εξωτερικές επενδύσεις τοίχων και οροφών	Κτιριακά έργα
14	ΕΛΟΤ EN 490	Κεραμίδια και εξαρτήματα τους από σκυρόδεμα για επικαλύψεις στεγών και επενδύσεις τοίχων - Προδιαγραφές προϊόντος	Κτιριακά έργα
14	ΕΛΟΤ EN 492	Πλακίδια από ινοτσιμέντο και εξαρτήματα - Προδιαγραφή προϊόντος και μέθοδοι δοκιμής	Κτιριακά έργα
14	ΕΛΟΤ EN 494	Σχηματοποιημένες πλάκες από ινοτσιμέντο και εξαρτήματα - Προδιαγραφή προϊόντος και μέθοδοι δοκιμής	Κτιριακά έργα
14	ΕΛΟΤ EN 516	Προκατασκευασμένα εξαρτήματα στέγασης - Εγκαταστάσεις πρόσβασης στεγών - Διάδρομοι επικοινωνίας, κεφαλόσκαλα και σκαλιά στάσης	Κτιριακά έργα
14	ΕΛΟΤ EN 517	Προκατασκευασμένα εξαρτήματα στέγασης - Άγκιστρα ασφαλείας	Κτιριακά έργα
14	ΕΛΟΤ EN 520	Γυψοσανίδες - Ορισμοί, απαιτήσεις και μέθοδοι δοκιμής	Κτιριακά έργα
14	ΕΛΟΤ EN 534	Κυματοειδή ασφαλτικά φύλλα - Προδιαγραφή προϊόντος και μέθοδοι δοκιμής	Κτιριακά έργα

ΚΩΔ. ΦΕΚ	ΚΩΔΙΚΟΣ ΕΛΟΤ	Τίτλος Προτύπου	Κατασκευαστικός τομέας
14	ΕΛΟΤ EN 544	Ασφαλτικές πλάκες με ενίσχυση από ορυκτό ή/και συνθετικό υλικό - Προδιαγραφή προϊόντος και μέθοδοι δοκιμής	Κτιριακά έργα
14	ΕΛΟΤ EN 771-6	Προδιαγραφές στοιχείων τοιχοποιίας - Μέρος 6: Στοιχεία τοιχοποιίας από φυσικό λίθο	Κτιριακά έργα
14	ΕΛΟΤ EN 845-1	Προδιαγραφή για βοηθητικά εξαρτήματα τοιχοποιίας - Μέρος 1: Αγκύρια, λάμες στερέωσης, λάμες ανάρτησης και στηρίγματα	Κτιριακά έργα
14	ΕΛΟΤ EN 845-2	Προδιαγραφή για βοηθητικά εξαρτήματα τοιχοποιίας - Μέρος 2: Υπέρθυρα	Κτιριακά έργα
14	ΕΛΟΤ EN 845-3	Προδιαγραφή για βοηθητικά εξαρτήματα τοιχοποιίας - Μέρος 3: Χαλύβδινο πλέγμα σπλισμού οριζόντιων αρμών.	Κτιριακά έργα
15	ΕΛΟΤ EN 13245-2	Πλαστικά - Προφίλ από μη πλαστικοποιημένο πολύ(βινυλοχλωρίδιο) (PVC - U) για κτιριακές εφαρμογές - Μέρος 2: Προφίλ από PVC - U και PVC - UE για τελειώματα εσωτερικού και εξωτερικού τοιχώματος και οροφής	Κτιριακά έργα
15	ΕΛΟΤ EN 14303	Θερμομονωτικά προϊόντα για κτίρια και βιομηχανικές εγκαταστάσεις - Βιομηχανικά παραγόμενα προϊόντα από ορυκτόμαλλο (MW) - Προδιαγραφή	Κτιριακά έργα
15	ΕΛΟΤ EN 14304	Θερμομονωτικά προϊόντα για κτιριακό εξοπλισμό και βιομηχανικές εγκαταστάσεις - Βιομηχανικός παραγόμενα προϊόντα από εύκαμπτο αφρό ελαστομερούς (FEF) - Προδιαγραφή	Κτιριακά έργα
15	ΕΛΟΤ EN 14305	Θερμομονωτικά προϊόντα για κτιριακό εξοπλισμό και βιομηχανικές εγκαταστάσεις - Βιομηχανικά παραγόμενα προϊόντα από κυψελωτό γυαλί (CG) - Προδιαγραφή	Κτιριακά έργα
15	ΕΛΟΤ EN 14306	Θερμομονωτικά προϊόντα για κτιριακό εξοπλισμό και βιομηχανικές εγκαταστάσεις - Βιομηχανικός παραγόμενα προϊόντα από πυριτικό ασβέστιο (CS) - Προδιαγραφή	Κτιριακά έργα
15	ΕΛΟΤ EN 14307	Θερμομονωτικά προϊόντα για κτιριακό εξοπλισμό και βιομηχανικές εγκαταστάσεις - Βιομηχανικός παραγόμενα προϊόντα από εξηλασμένο αφρό πολυστερίνης (XPS) - Προδιαγραφή	Κτιριακά έργα
15	ΕΛΟΤ EN 14308	Θερμομονωτικά προϊόντα για κτιριακό εξοπλισμό κτίρια και βιομηχανικές εγκαταστάσεις - Βιομηχανικός παραγόμενα προϊόντα από άκαμπτο αφρό πολυουρεθάνης (PUR) και πολυισοκυανουρικό αφρό (PIR) - Προδιαγραφή	Κτιριακά έργα
15	ΕΛΟΤ EN 14309	Θερμομονωτικά προϊόντα για κτιριακό εξοπλισμό και βιομηχανικές εγκαταστάσεις - Βιομηχανικός παραγόμενα προϊόντα από διογκωμένη πολυστερίνη (EPS) - Προδιαγραφή	Κτιριακά έργα
15	ΕΛΟΤ EN 14313	Θερμομονωτικά προϊόντα για κτιριακό εξοπλισμό και βιομηχανικές εγκαταστάσεις - Βιομηχανικός παραγόμενα προϊόντα από αφρό πολυαιθυλενίου (PEF) - Προδιαγραφή	Κτιριακά έργα

ΚΩΔ. ΦΕΚ	ΚΩΔΙΚΟΣ ΕΛΟΤ	Τίτλος Προτύπου	Κατασκευαστικός τομέας
15	ΕΛΟΤ EN 14314	Θερμομονωτικά προϊόντα για κτιριακό εξοπλισμό και βιομηχανικές εγκαταστάσεις - Βιομηχανικός παραγόμενα προϊόντα από φαινολικό αφρό (PF) - Προδιαγραφή	Κτιριακά έργα
15	ΕΛΟΤ EN 14963	Επικαλύψεις στεγών - Συνεχείς φωτοπερατές στέγες από πλαστικό υλικό με ή χωρίς ορθοστάτες - Ταξινόμηση απαιτήσεις και μέθοδοι δοκιμών	Κτιριακά έργα
15	ΕΛΟΤ EN 15037-2	Προκατασκευασμένα προϊόντα από σκυρόδεμα - Συστήματα δαπέδων από δοκούς και στοιχεία πλήρωσης - Μέρος 2: Στοιχεία πλήρωσης από σκυρόδεμα	Κτιριακά έργα
15	ΕΛΟΤ EN 15037-3	Προκατασκευασμένα προϊόντα από σκυρόδεμα - Συστήματα δαπέδων από δοκούς και στοιχεία πλήρωσης - Μέρος 3: Στοιχεία πλήρωσης από άργιλο	Κτιριακά έργα
15	ΕΛΟΤ EN 15599-1	Θερμομονωτικά προϊόντα για κτιριακό εξοπλισμό και βιομηχανικές εγκαταστάσεις - Eni τύπου κατασκευαζόμενη θερμομόνωση από προϊόντα διογκωμένου περλίτη (EP) - Μέρος 1: Προδιαγραφή για συνδεδεμένα και χαλαρής πλήρωσης προϊόντα πριν την εγκατάσταση	Κτιριακά έργα
15	ΕΛΟΤ EN 15600-1	Θερμομονωτικά προϊόντα για κτιριακό εξοπλισμό και βιομηχανικές εγκαταστάσεις - Eni τύπου κατασκευαζόμενη θερμομόνωση από προϊόντα διογκωμένου βερμικουλίτη (EV) - Μέρος 1: Προδιαγραφή για συνδεδεμένα και χαλαρής πλήρωσης προϊόντα πριν την εγκατάσταση	Κτιριακά έργα
14	ΕΛΟΤ EN 10025-1	Προϊόντα θερμής έλασης για χάλυβες κατασκευών - Μέρος 1: Γενικοί τεχνικοί όροι παράδοσης	Μεταλλικές κατασκευές
14	ΕΛΟΤ EN 10088-4	Ανοξειδωτοι χάλυβες - Μέρος 4: Τεχνικοί όροι παράδοσης για χαλυβδόφυλλα, χαλυβδόπλακες και χαλυβδοταινίες ανθεκτικές σε διάβρωση για δομικές χρήσεις	Μεταλλικές κατασκευές
14	ΕΛΟΤ EN 10088-5	Ανοξειδωτοι χάλυβες - Μέρος 5: Τεχνικοί όροι παράδοσης χαλύβων ανθεκτικών σε διάβρωση για ράβδους, χονδροσύρματα, σύρματα, διατομές και σιλιπνά προϊόντα για δομικές χρήσεις	Μεταλλικές κατασκευές
14	ΕΛΟΤ EN 10210-1	Κοίλες διατομές κατασκευών με τελική κατεργασία εν θερμώ από μη κεκραμένους και λεπτόκοκκους χάλυβες - Μέρος 1: Τεχνικοί όροι παράδοσης	Μεταλλικές κατασκευές
14	ΕΛΟΤ EN 10219-1	Συγκολλητές κοίλες διατομές κατασκευών διαμορφωμένες εν ψυχρώ από μη κεκραμένους και λεπτόκοκκους χάλυβες - Μέρος 1: Τεχνικοί όροι παράδοσης	Μεταλλικές κατασκευές
14	ΕΛΟΤ EN 10340	Χυτοχάλυβες κατασκευών	Μεταλλικές κατασκευές
14	ΕΛΟΤ EN 10343	Χάλυβες βαφής και επαναφοράς για δομικές χρήσεις - Τεχνικοί όροι παράδοσης	Μεταλλικές κατασκευές

ΚΩΔ. ΦΕΚ	ΚΩΔΙΚΟΣ ΕΛΟΤ	Τίτλος Προτύπου	Κατασκευαστικός τομέας
14	ΕΛΟΤ EN 13479	Αναλώσιμα συγκόλλησης - Πρότυπο γενικό προϊόν για πλήρωση μετάλλων και συλλιπάσματα για συγκόλληση με τήξη μεταλλικών υλικών	Μεταλλικές κατασκευές
14	ΕΛΟΤ EN 15048-1	Κατασκευή συναρμολόγησης κοχλίωσης χωρίς προφόρτιση - Μέρος 1: Γενικές απαιτήσεις	Μεταλλικές κατασκευές
14	ΕΛΟΤ EN 15088	Αλουμίνιο και κράματα αλουμινίου - Δομικά προϊόντα για κατασκευές - Τεχνικές συνθήκες ελέγχου και παράδοσης	Μεταλλικές κατασκευές
15	ΕΛΟΤ EN 1090-1	Κατασκευή έργων από χάλυβα και από αλουμίνιο - Μέρος 1: Απαιτήσεις για την αξιολόγηση της συμμόρφωσης των δομικών στοιχείων	Μεταλλικές κατασκευές
10	ΕΛΟΤ EN 14250	Ξύλινες κατασκευές - Απαιτήσεις προϊόντος για προκατασκευασμένα δομικά στοιχεία με διάτρητη μεταλλική πλάκα συναρμολόγησης	Ξύλινες κατασκευές
11	ΕΛΟΤ EN 14374	Δομική ξυλεία - Πολυστρωματικές επικαλύψεις δομικής ξυλείας – Απαιτήσεις	Ξύλινες κατασκευές
14	ΕΛΟΤ EN 14080	Ξύλινες κατασκευές - Αντικολλητή ξυλεία - Απαιτήσεις	Ξύλινες κατασκευές
14	ΕΛΟΤ EN 14081-1	Ξύλινες κατασκευές - Δομική ξυλεία ορθογωνικής διατομής ταξινομημένη με την αντοχή της - Μέρος 1: Γενικές απαιτήσεις	Ξύλινες κατασκευές
14	ΕΛΟΤ EN 14545	Ξύλινες κατασκευές - Σύνδεσμοι - Απαιτήσεις	Ξύλινες κατασκευές
14	ΕΛΟΤ EN 14592	Ξύλινες κατασκευές - Στερεωτικά με οπή - Απαιτήσεις	Ξύλινες κατασκευές
4	ΕΛΟΤ 13055-2	Ελαφρά αδρανή - Μέρος 2: Ελαφρά αδρανή ασφαλτομιγμάτων, επιφανειακών επιστρώσεων και εφαρμογών με σταθεροποιημένα ή μη σταθεροποιημένα υλικά	Οδοποιία
4	ΕΛΟΤ EN 13043	Αδρανή ασφαλτομιγμάτων και επιφανειακών επιστρώσεων οδών, αεροδρομίων και άλλων περιοχών κυκλοφορίας οχημάτων	Οδοποιία
4	ΕΛΟΤ EN 13242	Αδρανή υλικών σταθεροποιημένων με υδραυλικές κονίες, ή μη σταθεροποιημένων για χρήση στα τεχνικά έργα και την οδοποιία	Οδοποιία
5	ΕΛΟΤ EN 13249	Γεωϋφάσματα και προϊόντα σχετικά με τα γεωϋφάσματα - Απαιτούμενα χαρακτηριστικά γεωϋφασμάτων και σχετικών με γεωϋφάσματα προϊόντων για έργα οδοποιίας και άλλων σχετικών με την κυκλοφορία οχημάτων έργων	Οδοποιία
5	ΕΛΟΤ EN 1337-4	Εφέδρανα δομημάτων - Μέρος 4: Κυλινδρικά εφέδρανα	Οδοποιία
5	ΕΛΟΤ EN 1337-6	Εφέδρανα δομημάτων - Μέρος 6: Εφέδρανα εξισορρόπησης	Οδοποιία
5	ΕΛΟΤ EN 1337-7	Εφέδρανα κατασκευών - Μέρος 7: Εφέδρανα σφαιρικά και κυλινδρικά εφέδρανα τύπου PTFE	Οδοποιία
5	ΕΛΟΤ EN 1343	Κράσπεδα από φυσικούς λίθους για εξωτερική πλακόστρωση - Απαιτήσεις και μέθοδοι δοκιμής	Οδοποιία
14	ΕΛΟΤ EN 12352	Εξοπλισμός ελέγχου κυκλοφορίας - Προειδοποιητικοί σηματοδότες και σηματοδότες ασφάλειας	Οδοποιία

ΚΩΔ. ΦΕΚ	ΚΩΔΙΚΟΣ ΕΛΟΤ	Τίτλος Προτύπου	Κατασκευαστικός τομέας
14	ΕΛΟΤ EN 12368	Εξοπλισμός ελέγχου κυκλοφορίας - Φωτεινοί σηματοδότες	Οδοποιία
14	ΕΛΟΤ EN 12676-1	Αντιθαμβωτικά συστήματα οδών - Μέρος 1: Επίδοση και χαρακτηριστικά	Οδοποιία
14	ΕΛΟΤ EN 12966-1	Κατακόρυφη σήμανση οδών - Πινακίδες μεταβαλλόμενων μηνυμάτων - Μέρος 1: Πρότυπο προϊόντος	Οδοποιία
14	ΕΛΟΤ EN 13108-1	Ασφαλτομίγματα - Προδιαγραφές υλικών - Μέρος 1: Ασφαλτικό σκυρόδεμα	Οδοποιία
14	ΕΛΟΤ EN 13108-2	Ασφαλτομίγματα - Προδιαγραφές υλικών - Μέρος 2: Ασφαλτικό σκυρόδεμα για πολύ λεπτές στρώσεις	Οδοποιία
14	ΕΛΟΤ EN 13108-3	Ασφαλτομίγματα - Προδιαγραφές υλικών - Μέρος 3: Μαλακά ασφαλτομίγματα	Οδοποιία
14	ΕΛΟΤ EN 13108-4	Ασφαλτομίγματα - Προδιαγραφές υλικών - Μέρος 4: Ασφαλτομίγματα εν θερμώ (Hot Rolled Asphalt)	Οδοποιία
14	ΕΛΟΤ EN 13108-5	Ασφαλτομίγματα - Προδιαγραφές υλικών - Μέρος 5: Ασφαλτική σκυρομαστίχη	Οδοποιία
14	ΕΛΟΤ EN 13108-6	Ασφαλτομίγματα - Προδιαγραφές υλικών - Μέρος 6: Ασφαλτομαστίχη	Οδοποιία
14	ΕΛΟΤ EN 13108-7	Ασφαλτομίγματα - Προδιαγραφές υλικών - Μέρος 7: Πορώδες ασφαλτόμιγμα	Οδοποιία
14	ΕΛΟΤ EN 1317-5	Οδικά συστήματα αναχαίτισης - Μέρος 5: Απαιτήσεις προϊόντος και αξιολόγηση της συμμόρφωσης για συστήματα αναχαίτισης οχημάτων	Οδοποιία
14	ΕΛΟΤ EN 1337-3	Εφέδρανα δομημάτων - Μέρος 3: Ελαστομερή εφέδρανα	Οδοποιία
14	ΕΛΟΤ EN 1337-5	Εφέδρανα δομημάτων - Μέρος 5: Εφέδρανα εγκιβωτισμένου ελαστομερούς	Οδοποιία
14	ΕΛΟΤ EN 1337-8	Εφέδρανα δομημάτων - Μέρος 8: Εφέδρανα οδήγησης και εφέδρανα συγκράτησης	Οδοποιία
14	ΕΛΟΤ EN 13808	Άσφαλτος και ασφαλτικό συνδετικά - Πλαίσιο προδιαγραφών κατιοντικών ασφαλτικών γαλακτωμάτων	Οδοποιία
14	ΕΛΟΤ EN 13877-3	Οδοστρώματα από σκυρόδεμα - Μέρος 3: Προδιαγραφές για χρήση βλήτρων σε οδοστρώματα από σκυρόδεμα	Οδοποιία
14	ΕΛΟΤ EN 13924	Ασφαλτικά και συνδετικά ασφαλτικών - Προδιαγραφές για ασφάλτους οδοστρωσίας υψηλής σκληρότητας	Οδοποιία
14	ΕΛΟΤ EN 14023	Ασφαλτικά και ασφαλτικά συνδετικά - Πλαίσιο προδιαγραφών, για τροποποιημένη άσφαλτο με πολυμερή	Οδοποιία
14	ΕΛΟΤ EN 14188-1	Υλικά πλήρωσης και σφράγισης αρμών - Μέρος 1: Προδιαγραφές για θερμά υλικά σφράγισης	Οδοποιία
14	ΕΛΟΤ EN 14188-2	Υλικά πλήρωσης και σφράγισης αρμών - Μέρος 2: Προδιαγραφές για ψυχρά υλικά σφράγισης	Οδοποιία
14	ΕΛΟΤ EN 14188-3	Υλικά πλήρωσης και σφράγισης αρμών - Μέρος 3: Προδιαγραφές για προδιαμορφώμενα υλικά σφράγισης	Οδοποιία

ΚΩΔ. ΦΕΚ	ΚΩΔΙΚΟΣ ΕΛΟΤ	Τίτλος Προτύπου	Κατασκευαστικός τομέας
14	ΕΛΟΤ EN 1423	Προϊόντα οριζόντιας σήμανσης οδών - Προϊόντα επίτασης - Γυάλινα σφαιρίδια, αντιολισθητικά αδρανή και μίγματα αυτών	Οδοποιία
14	ΕΛΟΤ EN 14388	Διατάξεις μείωσης θορύβου από οδική κυκλοφορία - Προδιαγραφές	Οδοποιία
14	ΕΛΟΤ EN 14399-1	Συστήματα δομικών κοχλιών υψηλής αντοχής για προένταση - Μέρος 1: Γενικές απαιτήσεις	Οδοποιία
14	ΕΛΟΤ EN 1463-1	Υλικά οριζόντιας σήμανσης οδών - Ανακλαστήρες οδοστρωμάτων - Μέρος 1: Απαιτήσεις αρχικών επιδόσεων	Οδοποιία
14	ΕΛΟΤ EN 14695	Εύκαμπτα φύλλα στεγάνωσης - Οπλισμένα ασφαλτικά φύλλα στεγάνωσης καταστρωμάτων γεφυρών από σκυρόδεμα και άλλων επιφανειών από σκυρόδεμα με κυκλοφορία οχημάτων - Ορισμοί και χαρακτηριστικά	Οδοποιία
14	ΕΛΟΤ EN 15050	Προκατασκευασμένα προϊόντα από σκυρόδεμα - Στοιχεία γεφυρών	Οδοποιία
14	ΕΛΟΤ EN 15129	Αντισεισμικά συστήματα	Οδοποιία
14	ΕΛΟΤ EN 15258	Προκατασκευασμένα προϊόντα από σκυρόδεμα - Στοιχεία τοίχων αντιστήριξης	Οδοποιία
14	ΕΛΟΤ EN 15322	Ασφαλτικά και συνδετικά ασφαλτικών - Πλαίσιο προδιαγραφών για διαλύματα και ρευστοποιημένα συνδετικά ασφαλτικών	Οδοποιία
14	ΕΛΟΤ EN 15381	Γεωϋφάσματα και προϊόντα σχετικά με γεωϋφάσματα - Απαιτούμενα χαρακτηριστικά για χρήση σε οδοστρώματα και ασφαλτοτάπητες	Οδοποιία
14	ΕΛΟΤ EN 15382	Γεωσυνθετικά διαφράγματα - Απαιτούμενα χαρακτηριστικά για χρήση στην υποδομή συγκοινωνιακών έργων	Οδοποιία
14	ΕΛΟΤ EN 523	Περιβλήματα προενταμένων τενόντων από περιελιγμένη χαλύβδινη ταινία - Ορολογία, απαιτήσεις, έλεγχος ποιότητας	Οδοποιία
15	ΕΛΟΤ EN 12899-1	Σταθερές πινακίδες κατακόρυφης οδικής σήμανσης - Μέρος 1: Σταθερές πινακίδες	Οδοποιία
15	ΕΛΟΤ EN 12899-2	Σταθερές πινακίδες κατακόρυφης οδικής σήμανσης - Μέρος 2: Εσωτερικά φωτιζόμενα στοιχεία σήμανσης νησίδων	Οδοποιία
15	ΕΛΟΤ EN 12899-3	Σταθερές πινακίδες κατακόρυφης οδικής σήμανσης - Μέρος 3: Οριοδείκτες και οπισθοανακλαστικά στοιχεία	Οδοποιία
1	ΕΛΟΤ EN 40.4	Ιστοί φωτισμού - Μέρος 4: Απαιτήσεις για ιστούς φωτισμού από οπλισμένο και προεντεταμένο σκυρόδεμα	Οδοποιία κλπ
1	ΕΛΟΤ EN 40-5	Ιστοί φωτισμού - Μέρος 5: Απαιτήσεις για χαλύβδινους ιστούς φωτισμού	Οδοποιία κλπ
1	ΕΛΟΤ EN 40-6	Ιστοί φωτισμού - Μέρος 6: Απαιτήσεις για ιστούς φωτισμού από αλουμίνιο	Οδοποιία κλπ
1	ΕΛΟΤ EN 40-7	Ιστοί φωτισμού - Μέρος 7: Απαιτήσεις για ιστούς φωτισμού από οπλισμένο με ίνες σύνθετο πολυμερές	Οδοποιία κλπ

ΚΩΔ. ΦΕΚ	ΚΩΔΙΚΟΣ ΕΛΟΤ	Τίτλος Προτύπου	Κατασκευαστικός τομέας
2	ΕΛΟΤ EN 1338	Κυβόλιθοι από σκυρόδεμα - Απαιτήσεις και μέθοδοι δοκιμής	Οδοποιία κλπ
2	ΕΛΟΤ EN 1339	Πλάκες πεζοδρομίου από σκυρόδεμα - Απαιτήσεις και μέθοδοι δοκιμής	Οδοποιία κλπ
2	ΕΛΟΤ EN 1340	Κράσπεδα από σκυρόδεμα - Απαιτήσεις και μέθοδοι δοκιμής	Οδοποιία κλπ
5	ΕΛΟΤ EN 13251	Γεωϋφάσματα και προϊόντα σχετικά με γεωϋφάσματα - Απαιτούμενα χαρακτηριστικά γεωϋφασμάτων και σχετικών με αυτά προϊόντων για χρήση σε υπόγεια έργα, θεμελιώσεις και κατασκευών αντιστήριξης	Οδοποιία κλπ
5	ΕΛΟΤ EN 13252	Γεωϋφάσματα και προϊόντα σχετικά με γεωϋφάσματα - Απαιτούμενα χαρακτηριστικά και σχετικών με αυτά προϊόντων για χρήση σε συστήματα αποστράγγισης	Οδοποιία κλπ
5	ΕΛΟΤ EN 1342	Κυβόλιθοι από φυσικούς λίθους για εξωτερική πλακόστρωση - Απαιτήσεις και μέθοδοι δοκιμής	Οδοποιία κλπ
14	ΕΛΟΤ EN 12271	Επιφανειακές επαλείψεις - Προδιαγραφές	ΟΔΟ-ΥΔΡ-ΟΙΚ
14	ΕΛΟΤ EN 12273	Επιστρώσεις με ασφαλτοπολτό - Απαιτήσεις	ΟΔΟ-ΥΔΡ-ΟΙΚ
14	ΕΛΟΤ EN 12794	Προκατασκευασμένα προϊόντα από σκυρόδεμα - Πάσσαλοι θεμελίωσης	ΟΔΟ-ΥΔΡ-ΟΙΚ
5	ΕΛΟΤ EN 12094-1	Μόνιμα συστήματα πυρόσβεσης - Εξαρτήματα για συστήματα CO2 - Μέρος 1: Απαιτήσεις και μέθοδοι δοκιμής για αυτόματο ηλεκτρικό έλεγχο και μηχανισμούς χρονο - καθυστέρησης	Πυρασφάλεια
5	ΕΛΟΤ EN 12094-13	Μόνιμα συστήματα πυρόσβεσης - Εξαρτήματα για συστήματα κατάσβεσης με αέριο - Μέρος 13: Απαιτήσεις και μέθοδοι δοκιμής για βαλβίδες ελέγχου και βαλβίδες αντεπιστροφής	Πυρασφάλεια
5	ΕΛΟΤ EN 12259-3	Μόνιμα συστήματα πυρόσβεσης - Εξαρτήματα για συστήματα καταιονισμού και ψεκασμού νερού - Μέρος 3: Εγκαταστάσεις ξηρού συναγερού	Πυρασφάλεια
5	ΕΛΟΤ EN 12259-4	Μόνιμα συστήματα πυρόσβεσης - Εξαρτήματα για συστήματα καταιονισμού ψεκασμού νερού - Μέρος 4: Υδροκίνητες διατάξεις συναγερού	Πυρασφάλεια
5	ΕΛΟΤ EN 671-1	Μόνιμα συστήματα πυρόσβεσης - Συστήματα με εύκαμπτους σωλήνες - Μέρος 1: Πυροσβεστικές φωλιές με ημιάκαμπτο σωλήνα	Πυρασφάλεια
5	ΕΛΟΤ EN 12094-10	Μόνιμα συστήματα πυρόσβεσης - Εξαρτήματα για συστήματα κατάσβεσης με αέριο - Μέρος 10: Απαιτήσεις και μέθοδοι δοκιμής για πρεσαριστούς διακόπτες	Πυρασφάλεια
5	ΕΛΟΤ EN 12094-11	Μόνιμα συστήματα πυρόσβεσης - Εξαρτήματα για συστήματα κατάσβεσης με αέριο - Μέρος 11: Απαιτήσεις και μέθοδοι δοκιμής για μηχανικές διατάξεις ζύγισης	Πυρασφάλεια
5	ΕΛΟΤ EN 12094-12	Μόνιμα συστήματα πυρόσβεσης - Εξαρτήματα για συστήματα κατάσβεσης με αέριο - Μέρος 12: Απαιτήσεις και μέθοδοι δοκιμής για πνευματικές διατάξεις συναγερού	Πυρασφάλεια

ΚΩΔ. ΦΕΚ	ΚΩΔΙΚΟΣ ΕΛΟΤ	Τίτλος Προτύπου	Κατασκευαστικός τομέας
5	ΕΛΟΤ EN 12094-2	Μόνιμα συστήματα πυρόσβεσης - Εξαρτήματα για συστήματα κατάσβεσης με αέριο - Μέρος 2: Απαιτήσεις και μέθοδοι δοκιμής για μη αυτόματο ηλεκτρικό έλεγχο και διατάξεις καθυστέρησης	Πυρασφάλεια
5	ΕΛΟΤ EN 12094-3	Μόνιμα συστήματα πυρόσβεσης - Εξαρτήματα για συστήματα κατάσβεσης με αέριο - Μέρος 3: Απαιτήσεις και μέθοδοι δοκιμής για χειροκίνητους μηχανισμούς ενεργοποίησης και διακοπής	Πυρασφάλεια
5	ΕΛΟΤ EN 12094-4	Μόνιμα συστήματα πυρόσβεσης - Εξαρτήματα για συστήματα κατάσβεσης με αέριο - Μέρος 4: Απαιτήσεις και μέθοδοι δοκιμής για εξαρτήματα βαλβίδων δοχείου και τους ενεργοποιητές τους	Πυρασφάλεια
5	ΕΛΟΤ EN 12094-5	Μόνιμα συστήματα πυρόσβεσης - Εξαρτήματα για συστήματα πυρόσβεσης με αέριο - Μέρος 5: Απαιτήσεις και μέθοδοι δοκιμής για επιλογή βαλβίδων υψηλής και χαμηλής πίεσης και των ενεργοποιητών τους σε συστήματα CO2	Πυρασφάλεια
5	ΕΛΟΤ EN 12094-6	Μόνιμα συστήματα πυρόσβεσης - Εξαρτήματα για συστήματα κατάσβεσης με αέριο - Μέρος 6: Απαιτήσεις και μέθοδοι δοκιμής για το μη ηλεκτρικά αδραντοποιημένο μηχανισμό σε συστήματα CO2	Πυρασφάλεια
5	ΕΛΟΤ EN 12094-7	Μόνιμα συστήματα πυρόσβεσης - Εξαρτήματα για συστήματα κατάσβεσης με αέριο - Μέρος 7: Απαιτήσεις και μέθοδοι δοκιμής για ακροφύσια σε συστήματα CO2	Πυρασφάλεια
5	ΕΛΟΤ EN 12094-9	Μόνιμα συστήματα πυρόσβεσης - Εξαρτήματα για συστήματα κατάσβεσης με αέριο - Μέρος 9: Απαιτήσεις και μέθοδοι δοκιμής για ειδικούς πυρανιχνευτές	Πυρασφάλεια
5	ΕΛΟΤ EN 12259-1	Μόνιμα συστήματα πυρόσβεσης - Εξαρτήματα για συστήματα καταιονισμού και ψεκασμού νερού - Μέρος 1: Καταιονητήρες	Πυρασφάλεια
5	ΕΛΟΤ EN 12259-2	Μόνιμα συστήματα πυρόσβεσης - Εξαρτήματα για συστήματα καταιονισμού και ψεκασμού νερού - Μέρος 2: Συστήματα συναγερμού με υδραυλική βαλβίδα	Πυρασφάλεια
5	ΕΛΟΤ EN 12259-5	Μόνιμα συστήματα πυρόσβεσης - Εξαρτήματα για συστήματα καταιονισμού ψεκασμού νερού - Μέρος 5: Ανιχνευτές ροής νερού	Πυρασφάλεια
5	ΕΛΟΤ EN 12416-1	Μόνιμα συστήματα πυρόσβεσης - Συστήματα σκόνης - Μέρος 1: Απαιτήσεις και μέθοδοι δοκιμής για εξαρτήματα	Πυρασφάλεια
5	ΕΛΟΤ EN 12416-2	Μόνιμα συστήματα πυρόσβεσης - Συστήματα σκόνης - Μέρος 2: Σχεδιασμός, κατασκευή και συντήρηση	Πυρασφάλεια
5	ΕΛΟΤ EN 13565-1	Μόνιμα συστήματα πυρόσβεσης - Συστήματα αφρού - Απαιτήσεις και μέθοδοι δοκιμής για εξαρτήματα	Πυρασφάλεια
5	ΕΛΟΤ EN 671-2	Μόνιμα συστήματα πυρόσβεσης - Συστήματα με σωλήνες - Μέρος 2 Συστήματα με επιπεδούμενους σωλήνες	Πυρασφάλεια

ΚΩΔ. ΦΕΚ	ΚΩΔΙΚΟΣ ΕΛΟΤ	Τίτλος Προτύπου	Κατασκευαστικός τομέας
9	ΕΛΟΤ EN 12094-1	Μόνιμα συστήματα πυρόσβεσης - Εξαρτήματα για συστήματα κατάσβεσης με αέριο - Μέρος 1: Απαιτήσεις και μέθοδοι δοκιμής για ηλεκτρικές διατάξεις αυτομάτου ελέγχου και χρονοκαθυστέρησης	Πυρασφάλεια
9	ΕΛΟΤ EN 12094-10	Μόνιμα συστήματα πυρόσβεσης - Εξαρτήματα για συστήματα κατάσβεσης με αέριο - Μέρος 10: Απαιτήσεις και μέθοδοι δοκιμής για μανόμετρα και πρεσοστατικούς διακόπτες	Πυρασφάλεια
9	ΕΛΟΤ EN 12094-11	Μόνιμα συστήματα πυρόσβεσης - Εξαρτήματα για συστήματα κατάσβεσης με αέριο - Μέρος 11: Απαιτήσεις και μέθοδοι δοκιμής για μηχανικές διατάξεις ζύγισης	Πυρασφάλεια
9	ΕΛΟΤ EN 12094-12	Μόνιμα συστήματα πυρόσβεσης - Εξαρτήματα για συστήματα κατάσβεσης με αέριο - Μέρος 12: Απαιτήσεις και μέθοδοι δοκιμής για πνευματικές διατάξεις συναγερμού.	Πυρασφάλεια
9	ΕΛΟΤ EN 12094-13	Μόνιμα συστήματα πυρόσβεσης - Εξαρτήματα για συστήματα κατάσβεσης με αέριο - Μέρος 13: Απαιτήσεις και μέθοδοι δοκιμής για βαλβίδες ελέγχου και βαλβίδες αντεπιστροφής	Πυρασφάλεια
9	ΕΛΟΤ EN 12094-2	Μόνιμα συστήματα πυρόσβεσης - Εξαρτήματα για συστήματα κατάσβεσης με αέριο - Μέρος 2: Απαιτήσεις και μέθοδοι δοκιμής για μη ηλεκτρικές διατάξεις αυτομάτου ελέγχου και χρονοκαθυστέρησης	Πυρασφάλεια
9	ΕΛΟΤ EN 12094-3	Μόνιμα συστήματα πυρόσβεσης - Εξαρτήματα για συστήματα κατάσβεσης με αέριο - Μέρος 3: Απαιτήσεις και μέθοδοι δοκιμής για χειροκίνητους μηχανισμούς ενεργοποίησης και διακοπής	Πυρασφάλεια
9	ΕΛΟΤ EN 12094-4	Μόνιμα συστήματα πυρόσβεσης - Εξαρτήματα για συστήματα κατάσβεσης με αέριο - Μέρος 4: Απαιτήσεις και μέθοδοι δοκιμής για εξαρτήματα βαλβίδων δοχείων και των ενεργοποιητών τους	Πυρασφάλεια
9	ΕΛΟΤ EN 12094-5	Μόνιμα συστήματα πυρόσβεσης - Εξαρτήματα για συστήματα κατάσβεσης με αέριο - Μέρος 5: Απαιτήσεις και μέθοδοι δοκιμής για βαλβίδες επιλογής υψηλής και χαμηλής πίεσης και των ενεργοποιητών σε συστήματα CO2	Πυρασφάλεια
9	ΕΛΟΤ EN 12094-6	Μόνιμα συστήματα πυρόσβεσης - Εξαρτήματα για συστήματα κατάσβεσης με αέριο - Μέρος 6: Απαιτήσεις και μέθοδοι δοκιμής για το μη ηλεκτρικό αδρανοποιημένο μηχανισμό με συστήματα CO2	Πυρασφάλεια
9	ΕΛΟΤ EN 12094-7	Μόνιμα συστήματα πυρόσβεσης - Εξαρτήματα για συστήματα κατάσβεσης με αέριο - Μέρος 7: Απαιτήσεις και μέθοδοι δοκιμής για ακροφύσια σε συστήματα CO2	Πυρασφάλεια
9	ΕΛΟΤ EN 12094-8	Μόνιμα συστήματα πυρόσβεσης - Εξαρτήματα για συστήματα κατάσβεσης με αέριο - Μέρος 8: Απαιτήσεις και μέθοδοι δοκιμής για συνδέσμους	Πυρασφάλεια

ΚΩΔ. ΦΕΚ	ΚΩΔΙΚΟΣ ΕΛΟΤ	Τίτλος Προτύπου	Κατασκευαστικός τομέας
9	ΕΛΟΤ EN 12094-9	Μόνιμα συστήματα πυρόσβεσης - Εξαρτήματα για συστήματα κατάσβεσης με αέριο - Μέρος 9: Απαιτήσεις και μέθοδοι δοκιμής για ειδικούς πυρανιχνευτές	Πυρασφάλεια
9	ΕΛΟΤ EN 12101.01	Συστήματα ελέγχου καπνού και θερμότητας - Μέρος 1: Προδιαγραφή για πετάσματα καπνού	Πυρασφάλεια
9	ΕΛΟΤ EN 12101.02	Συστήματα ελέγχου καπνού και θερμότητας - Μέρος 2: Προδιαγραφή για συνήθη καπνό και ανεμιστήρες απαγωγής θερμότητας	Πυρασφάλεια
9	ΕΛΟΤ EN 12101.03	Συστήματα ελέγχου καπνού και θερμότητας - Μέρος 3: Προδιαγραφή για μηχανισμούς απαγωγής καπνού και θερμότητας	Πυρασφάλεια
9	ΕΛΟΤ EN 12101.06	Συστήματα ελέγχου καπνού και θερμότητας - Μέρος 6: Προδιαγραφή για συστήματα διαφορικής πίεσης - Σύνεργα εξαρτημάτων	Πυρασφάλεια
9	ΕΛΟΤ EN 12101.10	Συστήματα ελέγχου καπνού και θερμότητας - Μέρος 10: Παροχές ενέργειας	Πυρασφάλεια
9	ΕΛΟΤ EN 12259-1	Μόνιμα συστήματα πυρόσβεσης - Εξαρτήματα για συστήματα καταιονισμού και ψεκασμού νερού - Μέρος 1: Καταιονιτήρες	Πυρασφάλεια
9	ΕΛΟΤ EN 12259-2	Μόνιμα συστήματα πυρόσβεσης - Εξαρτήματα για συστήματα καταιονισμού και ψεκασμού νερού - Μέρος 2: Συστήματα συναγερμού με υδραυλική βαλβίδα	Πυρασφάλεια
9	ΕΛΟΤ EN 12259-3	Μόνιμα συστήματα πυρόσβεσης - Εξαρτήματα για συστήματα καταιονισμού και ψεκασμού νερού - Μέρος 3: Βαλβίδα συναγερμού ξηρού τύπου	Πυρασφάλεια
9	ΕΛΟΤ EN 12259-4	Μόνιμα συστήματα πυρόσβεσης - Εξαρτήματα για συστήματα καταιονισμού ψεκασμού νερού - Μέρος 4: Υδροκίνητες διατάξεις συναγερμού	Πυρασφάλεια
9	ΕΛΟΤ EN 12259-5	Μόνιμα συστήματα πυρόσβεσης - Εξαρτήματα για συστήματα καταιονισμού ψεκασμού νερού - Μέρος 5: Ανιχνευτές ροής νερού	Πυρασφάλεια
9	ΕΛΟΤ EN 12416-1	Μόνιμα συστήματα πυρόσβεσης - Συστήματα σκόνης - Μέρος 1: Απαιτήσεις και μέθοδοι δοκιμής για εξαρτήματα	Πυρασφάλεια
9	ΕΛΟΤ EN 12416-2	Μόνιμα συστήματα πυρόσβεσης - Συστήματα σκόνης - Μέρος 2: Σχεδιασμός, κατασκευή και συντήρηση	Πυρασφάλεια
9	ΕΛΟΤ EN 13565-1	Μόνιμα συστήματα πυρόσβεσης - Συστήματα αφρού - Μέρος 1: Απαιτήσεις και μέθοδοι δοκιμής για εξαρτήματα	Πυρασφάλεια
9	ΕΛΟΤ EN 14604	Διατάξεις ανιχνευτών καπνού	Πυρασφάλεια
9	ΕΛΟΤ EN 54.02	Συστήματα πυρανίχνευσης και συναγερμού - Μέρος 2: Εξοπλισμός ελέγχου και ενδείξεων	Πυρασφάλεια
9	ΕΛΟΤ EN 54.03	Συστήματα πυρανίχνευσης και συναγερμού - Μέρος 3: Ηχητικές διατάξεις συναγερμού	Πυρασφάλεια
9	ΕΛΟΤ EN 54.04	Συστήματα πυρανίχνευσης και συναγερμού - Μέρος 4: Εξοπλισμός παροχής ισχύος	Πυρασφάλεια

ΚΩΔ. ΦΕΚ	ΚΩΔΙΚΟΣ ΕΛΟΤ	Τίτλος Προτύπου	Κατασκευαστικός τομέας
9	ΕΛΟΤ EN 54.05	Συστήματα πυρανίχνευσης και συναγερμού - Μέρος 5: Ανιχνευτές θερμότητας - Σημειακοί ανιχνευτές	Πυρασφάλεια
9	ΕΛΟΤ EN 54.07	Συστήματα πυρανίχνευσης και συναγερμού - Μέρος 7: Ανιχνευτές καπνού - Σημειακοί ανιχνευτές που λειτουργούν με διάχυτο φώς, δέσμη φωτός ή ιονισμό	Πυρασφάλεια
9	ΕΛΟΤ EN 54.10	Συστήματα πυρανίχνευσης και συναγερμού - Μέρος 10: Ανιχνευτές φλόγας - Σημειακοί ανιχνευτές	Πυρασφάλεια
9	ΕΛΟΤ EN 54.11	Συστήματα πυρανίχνευσης και συναγερμού - Μέρος 11: Εκκινητές χειρός	Πυρασφάλεια
9	ΕΛΟΤ EN 54.12	Συστήματα πυρανίχνευσης και συναγερμού - Μέρος 12: Ανιχνευτές καπνού - Γραμμικοί ανιχνευτές που λειτουργούν με ακτίνα φωτός	Πυρασφάλεια
9	ΕΛΟΤ EN 54.17	Συστήματα πυρανίχνευσης και συναγερμού - Μέρος 17: Απομονωτές βραχυκυκλώματος	Πυρασφάλεια
9	ΕΛΟΤ EN 54.18	Συστήματα πυρανίχνευσης και συναγερμού - Μέρος 18: Συσκευές εισαγωγής/εξαγωγής	Πυρασφάλεια
9	ΕΛΟΤ EN 54.20	Συστήματα πυρανίχνευσης και συναγερμού - Μέρος 20: Αναρροφητικοί ανιχνευτές καπνού	Πυρασφάλεια
9	ΕΛΟΤ EN 54.21	Συστήματα πυρανίχνευσης και συναγερμού - Μέρος 21: Εξοπλισμός μετάδοσης συναγερμού και σημάτων προειδοποίησης για την ύπαρξη σφαλμάτων	Πυρασφάλεια
9	ΕΛΟΤ EN 54.25	Συστήματα πυρανίχνευσης και συναγερμού - Μέρος 25: Ραδιοζευκτά εξαρτήματα	Πυρασφάλεια
14	ΕΛΟΤ EN 54-16	Συστήματα πυρανίχνευσης και συναγερμού - Μέρος 16: Εξοπλισμός ελέγχου και ενδείξεων συναγερμού με φωνή	Πυρασφάλεια
14	ΕΛΟΤ EN 54-24	Συστήματα πυρανίχνευσης και συναγερμού - Μέρος 24: Μέρη συστημάτων συναγερμού με φωνή - Μεγάφωνα	Πυρασφάλεια
15	ΕΛΟΤ EN 12101-7	Συστήματα ελέγχου καπνού και θερμότητας - Μέρος 7: Διατομές αγωγών καπνού	Πυρασφάλεια
15	ΕΛΟΤ EN 12101-8	Συστήματα ελέγχου καπνού και θερμότητας - Μέρος 8: Διαφράγματα ελέγχου καπνού	Πυρασφάλεια
15	ΕΛΟΤ EN 15650	Αερισμός κτιρίων - Πυροδιαφράγματα	Πυρασφάλεια
15	ΕΛΟΤ EN 54-23	Συστήματα πυρανίχνευσης και συναγερμού - Μέρος 23: Διατάξεις συναγερμού - Οπτικές διατάξεις συναγερμού	Πυρασφάλεια
4	ΕΛΟΤ EN 13450	Αδρανή για έρμα σιδηροδρομικών γραμμών	Σιδηροδρομικά
5	ΕΛΟΤ EN 13250	Γεωϋφάσματα και προϊόντα σχετικά με γεωϋφάσματα - Απαιτούμενα χαρακτηριστικά για χρήση στην κατασκευή σιδηροδρόμων	Σιδηροδρομικά
9	ΕΛΟΤ EN 1279-5	Υαλος για δομική χρήση - Μονάδες μονωτικών υαλοστασίων - Μέρος 5: Αξιολόγηση της συμμόρφωσης	Υαλουργικά
9	ΕΛΟΤ EN 14179-2	Υαλος για δομική χρήση - Νάτριο - άσβεστοπυριτική ύαλος ασφαλείας σκληρυμένη θερμικά και κατεργασμένη με Heat Soak - Μέρος 2: Αξιολόγηση της συμμόρφωσης/Πρότυπο προϊόντος	Υαλουργικά

ΚΩΔ. ΦΕΚ	ΚΩΔΙΚΟΣ ΕΛΟΤ	Τίτλος Προτύπου	Κατασκευαστικός τομέας
9	ΕΛΟΤ EN 14321-2	Υαλος για δομική χρήση - Θερμικά σκληρυμένη ύαλος ασφαλείας με βάση πυριτικές αλκαλικές γαίες - Μέρος 2: Αξιολόγηση της συμμόρφωσης/Πρότυπο προϊόντος	Υαλουργικά
9	ΕΛΟΤ EN 14449	Υαλος για δομική χρήση - Υαλος πολλαπλών στρώσεων και ύαλος ασφαλείας πολλαπλών στρώσεων - Αξιολόγηση της συμμόρφωσης/Πρότυπο προϊόντος	Υαλουργικά
14	ΕΛΟΤ EN 1036-2	Υαλος δομικής χρήσης - Καθρέπτες από επίπεδο γυαλί με επικάλυψη αργύρου για εσωτερική χρήση - Μέρος 2: Αξιολόγηση συμμόρφωσης, πρότυπο προϊόντος	Υαλουργικά
14	ΕΛΟΤ EN 1051-2	Υαλος για δομική χρήση - Υαλότουβλα δόμησης και επιστρώσεων - Μέρος 2: Αξιολόγηση της συμμόρφωσης/ Πρότυπο προϊόντος	Υαλουργικά
14	ΕΛΟΤ EN 1096-4	Υαλος για δομική χρήση - Επενδυμένη ύαλος - Μέρος 4: Αξιολόγηση της συμμόρφωσης/Πρότυπο προϊόντος	Υαλουργικά
14	ΕΛΟΤ EN 12150-2	Υαλος για δομική χρήση - Θερμικά σκληρυμένη νάτριο - άσβεστο - πυριτική ύαλος - Μέρος 2: Αξιολόγηση της συμμόρφωσης/Πρότυπο προϊόντος	Υαλουργικά
14	ΕΛΟΤ EN 12337-2	Υαλος για δομική χρήση - Νάτριο - άσβεστο - πυριτική ύαλος ενισχυμένη χημικά - Μέρος 2: Αξιολόγηση της συμμόρφωσης/Πρότυπο προϊόντος	Υαλουργικά
14	ΕΛΟΤ EN 13024-2	Υαλος για δομική χρήση - θερμικά σκληρυμένη βοριοπυριτική ύαλος ασφαλείας - Μέρος 2: Αξιολόγηση της συμμόρφωσης/Πρότυπο προϊόντος	Υαλουργικά
14	ΕΛΟΤ EN 14178-2	Υαλος για δομική χρήση - Προϊόντα υάλου με βάση πυριτικές αλκαλικές γαίες - Μέρος 2: Αξιολόγηση της συμμόρφωσης/Πρότυπο προϊόντος	Υαλουργικά
14	ΕΛΟΤ EN 1748-1-2	Υαλος για δομική χρήση - Ειδικά βασικά προϊόντα - Βοριοπυριτικοί ύαλοι - Μέρος 1 - 2: Αξιολόγηση της συμμόρφωσης/Πρότυπο προϊόντος	Υαλουργικά
14	ΕΛΟΤ EN 1748-2-2	Υαλος για δομική χρήση - Ειδικά βασικά προϊόντα - Μέρος 2 - 2: Υαλοκεραμικά - Αξιολόγηση της συμμόρφωσης/Πρότυπο προϊόντος	Υαλουργικά
14	ΕΛΟΤ EN 1863-2:	Υαλος για δομική χρήση - Νάτριο - άσβεστο - πυριτική ύαλος ενισχυμένη θερμικά - Μέρος 2: Αξιολόγηση της συμμόρφωσης/Πρότυπο προϊόντος	Υαλουργικά
14	ΕΛΟΤ EN 572-9	Υαλος για δομική χρήση - Βασικά προϊόντα από νάτριο - άσβεστο - πυριτική ύαλο - Μέρος 9: Αξιολόγηση της συμμόρφωσης/πρότυπο προϊόντος	Υαλουργικά
5	ΕΛΟΤ EN 13253	Γεωϋφάσματα και προϊόντα σχετικά με γεωϋφάσματα - Απαιτούμενα χαρακτηριστικά και σχετικών με αυτά προϊόντων σε συστήματα ελέγχου εξωτερικής διάβρωσης	Υδραυλικά έργα

ΚΩΔ. ΦΕΚ	ΚΩΔΙΚΟΣ ΕΛΟΤ	Τίτλος Προτύπου	Κατασκευαστικός τομέας
5	ΕΛΟΤ EN 13254	Γεωϋφάσματα και προϊόντα σχετικά με γεωϋφάσματα - Απαιτούμενα χαρακτηριστικά γεωϋφασμάτων και σχετικών με αυτά προϊόντων για χρήση στην κατασκευή δεξαμενών και φραγμάτων	Υδραυλικά έργα
5	ΕΛΟΤ EN 13255	Γεωϋφάσματα και προϊόντα σχετικά με γεωϋφάσματα - Απαιτούμενα χαρακτηριστικά γεωϋφασμάτων και σχετικών με αυτά προϊόντων για χρήση στην κατασκευή καναλιών	Υδραυλικά έργα
5	ΕΛΟΤ EN 13256	Γεωϋφάσματα και προϊόντα σχετικά με γεωϋφάσματα - Απαιτούμενα χαρακτηριστικά γεωϋφασμάτων και σχετικών με αυτά προϊόντων για χρήση στην κατασκευή σηράγγων και υπογείων κατασκευών	Υδραυλικά έργα
5	ΕΛΟΤ EN 13257	Γεωϋφάσματα και προϊόντα σχετικά με γεωϋφάσματα - Απαιτούμενα χαρακτηριστικά γεωϋφασμάτων και σχετικών με αυτά προϊόντων για χρήση στην κατασκευή σηράγγων και υπογείων κατασκευών	Υδραυλικά έργα
5	ΕΛΟΤ EN 13265	Γεωϋφάσματα και προϊόντα σχετικά με γεωϋφάσματα - Απαιτούμενα χαρακτηριστικά γεωϋφασμάτων και σχετικών με αυτά προϊόντων για έργα αντιρρύπανσης υγρών αποβλήτων	Υδραυλικά έργα
14	ΕΛΟΤ EN 10224	Μη κεκραμένοι χαλυβδοσωλήνες και εξαρτήματα για τη μεταφορά υδατικών υγρών συμπεριλαμβανομένου του ύδατος για κατανάλωση από τον άνθρωπο - Τεχνικοί όροι παράδοσης	Υδραυλικά έργα
14	ΕΛΟΤ EN 10255	Μη κεκραμένοι χαλυβδοσωλήνες κατάλληλοι για συγκόλληση και κατασκευή σπειρωμάτων - Τεχνικοί όροι παράδοσης	Υδραυλικά έργα
14	ΕΛΟΤ EN 10311	Συνδέσεις χαλυβδοσωλήνων και εξαρτημάτων για τη μεταφορά ύδατος και άλλων υδατικών υγρών	Υδραυλικά έργα
14	ΕΛΟΤ EN 10312	Συγκολλητοί χαλύβδινοι ανοξείδωτοι σωλήνες μεταφοράς υδατικών υγρών συμπεριλαμβανομένου του ύδατος για κατανάλωση από τον άνθρωπο - Τεχνικοί όροι παράδοσης	Υδραυλικά έργα
14	ΕΛΟΤ EN 13101	Βαθμίδες φρεατίων επίσκεψης - Απαιτήσεις, σήμανση, δοκιμές και αξιολόγηση της συμμόρφωσης	Υδραυλικά έργα
14	ΕΛΟΤ EN 13361	Γεωσυνθετικά διαφράγματα - Απαιτούμενα χαρακτηριστικά για χρήση στην κατασκευή δεξαμενών και φραγμάτων	Υδραυλικά έργα
14	ΕΛΟΤ EN 13362	Γεωσυνθετικά διαφράγματα - Απαιτούμενα χαρακτηριστικά για χρήση στην κατασκευή αυλακιών	Υδραυλικά έργα
14	ΕΛΟΤ EN 13491	Γεωσυνθετικά διαφράγματα - Απαιτούμενα χαρακτηριστικά για χρήση διαφράγματος υγρών στην κατασκευή σηράγγων και υπόγειων έργων	Υδραυλικά έργα

ΚΩΔ. ΦΕΚ	ΚΩΔΙΚΟΣ ΕΛΟΤ	Τίτλος Προτύπου	Κατασκευαστικός τομέας
14	ΕΛΟΤ EN 13492	Γεωσυνθετικά διαφράγματα - Απαιτούμενα χαρακτηριστικά για χρήση στην κατασκευή χώρων απόθεσης υγρών αποβλήτων, σταθμών μεταφοράς ή δευτερεύουσας αποθήκευσης	Υδραυλικά έργα
14	ΕΛΟΤ EN 13493	Γεωσυνθετικά διαφράγματα - Απαιτούμενα χαρακτηριστικά για χρήση στην κατασκευή χώρων αποθήκευσης και διάθεσης στερεών αποβλήτων	Υδραυλικά έργα
14	ΕΛΟΤ EN 1433	Κανάλια αποστράγγισης σε ζώνες κυκλοφορίας πεζών και οχημάτων - Ταξινόμηση, σχεδιασμός και απαιτήσεις δοκιμών, σήμανση και αξιολόγηση της συμμόρφωσης	Υδραυλικά έργα
14	ΕΛΟΤ EN 14396	Σταθερές κλίμακες ανθρωποθυρίδων	Υδραυλικά έργα
14	ΕΛΟΤ EN 14680	Συγκολλητικά για τα δίκτυα θερμοπλαστικών σωλήνων χωρίς πίεση - Προδιαγραφές	Υδραυλικά έργα
14	ΕΛΟΤ EN 14814	Συγκολλητικά για τα συστήματα πλαστικών σωληνώσεων για ρευστά υπό πίεση - Προδιαγραφές	Υδραυλικά έργα
14	ΕΛΟΤ EN 14844	Προκατασκευασμένα προϊόντα από σκυρόδεμα - Οχετοί ορθογωνικής διατομής	Υδραυλικά έργα
14	ΕΛΟΤ EN 1916	Τσιμεντοσωλήνες και ειδικά τεμάχια από σκυρόδεμα άοπλο ή οπλισμένο ή ενισχυμένο με ίνες χάλυβα	Υδραυλικά έργα
14	ΕΛΟΤ EN 1917	Ανθρωποθυρίδες και φρεάτια επίσκεψης από σκυρόδεμα άοπλο ή οπλισμένο ή ενισχυμένο με ίνες χάλυβα	Υδραυλικά έργα
14	ΕΛΟΤ EN 295-10	Εφυαλωμένοι πήλινοι σωλήνες, εξαρτήματα και σύνδεσμοι τους για αποχετεύσεις και υπονόμους - Μέρος 10: Απαιτήσεις επίδοσης	Υδραυλικά έργα
14	ΕΛΟΤ EN 588-2	Σωλήνες από ινοτσιμέντο για οχετούς και αποχετεύσεις - Μέρος 2: Ανθρωποθυρίδες και θυρίδες επίσκεψης	Υδραυλικά έργα
14	ΕΛΟΤ EN 598	Σωλήνες από ελατό χυτοσίδηρο, ειδικά τεμάχια, εξαρτήματα και οι συνδέσεις τους για εφαρμογές αποχέτευσης - Απαιτήσεις και μέθοδοι δοκιμών	Υδραυλικά έργα
4	ΕΛΟΤ EN 13383-1	Φυσικοί ογκόλιθοι - Μέρος 1: Προδιαγραφή	Υδραυλικά, Λιμενικά
16	ETAG 001	Μεταλλικά αγκύρια για χρήση στο σκυρόδεμα - Παραρτήματα Α και Β	Επισκευές - ενισχύσεις
16	ETAG 001	Μεταλλικά αγκύρια για γρήση στο σκυρόδεμα - Παράρτημα C	Επισκευές - ενισχύσεις
16	ETAG 001-1	Μεταλλικά αγκύρια για χρήση στο σκυρόδεμα - Μέρος 1: Γενικότητες	Επισκευές - ενισχύσεις
16	ETAG 001-2	Μεταλλικά αγκύρια για χρήση στο σκυρόδεμα - Μέρος 2: αγκύρια εκτόνωσης ελεγχόμενα με δυναμόμετρο	Επισκευές - ενισχύσεις
16	ETAG 001-3	Μεταλλικά αγκύρια για χρήση στο σκυρόδεμα - Μέρος 3: αγκύρια βραχείας κεφαλής	Επισκευές - ενισχύσεις
16	ETAG 001-4	Μεταλλικά αγκύρια για χρήση στο σκυρόδεμα - Μέρος 4: αγκύρια διαστολής ελεγχόμενης παραμόρφωσης	Επισκευές - ενισχύσεις

ΚΩΔ. ΦΕΚ	ΚΩΔΙΚΟΣ ΕΛΟΤ	Τίτλος Προτύπου	Κατασκευαστικός τομέας
16	ETAG 001-5	Μεταλλικά αγκύρια για χρήση στο σκυρόδεμα - Μέρος 5: Ενσωματωμένα αγκύρια	Επισκευές - ενισχύσεις
16	ETAG 001-6	Μεταλλικά αγκύρια για χρήση στο σκυρόδεμα - Μέρος 6: Αγκύρια πολλαπλών χρήσεων για μη δομικές εφαρμογές	Επισκευές - ενισχύσεις
16	ETAG 002-1	Συστήματα φερόντων υαλοστασίων με σφραγιστικά - Μέρος 1: Συστήματα με ή χωρίς στηρίγματα	Κουφώματα
16	ETAG 002-2	Συστήματα φερόντων υαλοστασίων με σφραγιστικά - Μέρος 2: Συστήματα αλουμινίου με επίστρωση	Κουφώματα
16	ETAG 002-3	Συστήματα φερόντων υαλοστασίων με σφραγιστικά Μέρος 3: Συστήματα με ενσωματωμένη θερμοφραγή στη διατομή	Κουφώματα
16	ETAG 003	Εξαρτήματα με συμπαρομαρτούντα υλικά τους για διαγνωριστικά εσωτερικών χώρων	Κτιριακά έργα
16	ETAG 004	Εξωτερικά συστήματα θερμομόνωσης με εξωτερικό επίχρισμα - ETICS	Κτιριακά έργα
16	ETAG 005	Εξαρτήματα με συμπαρομαρτούντα υλικά υγρής επάλειψης για στεγάνωση δωματίων	Κτιριακά έργα
16	ETAG 006	Συστήματα μηχανικά στερεωμένων εύκαυπτων μεμβρανών στεγάνωσης δωματίων	Κτιριακά έργα
16	ETAG 007	Εξαρτήματα με συμπαρομαρτούντα υλικά για κτίρια με ξύλινο σκελετό	Ξύλινες κατασκευές
16	ETAG 008	Εξαρτήματα με συμπαρομαρτούντα υλικά για προκατασκευασμένες κλίμακες,	Κτιριακά έργα
16	ETAG 009	Μόνιμα μη φέροντα εξώφυλλα από εξαρτήματα με συμπαρομαρτούντα υλικά ή συναρμολογη-θέντα συστήματα, τοποθετούμενα σε διάτρητα στοιχεία ή πετάσματα μονωτικών υλικών και σε ορισμένες περιπτώσεις και σε σκυρόδεμα.	Κτιριακά έργα
16	ETAG 010	Εξαρτήματα με συμπαρομαρτούντα υλικά για αυτοφερόμενα διαφανή προϊόντα κάλυψης στεγών	Κτιριακά έργα
16	ETAG 011	Υποστυλώματα και δοκοί ελαφράς σύνθεσης με βάση το ξύλο	Ξύλινες κατασκευές
16	ETAG 012	Εξαρτήματα με συμπαρομαρτούντα υλικά για κατασκευή κτιρίων από προκατασκευασμένο δομικό στοιχείο	Κτιριακά έργα
16	ETAG 013	Εξαρτήματα προέντασης και συμπαρομαρτούντα υλικά για προεντεταμένες κατασκευές	Οδοποιία
16	ETAG 014	Πλαστικά αγκύρια για στερέωση εξωτερικών συστημάτων θερμομόνωσης με εξωτερικό επίχρισμα.	Κτιριακά έργα
16	ETAG 015	Τρισδιάστατα καρφοελάσματα	Ξύλινες κατασκευές
16	ETAG 016-1	Σύνθετα αυτοφερόμενα ελαφρά πετάσματα - Μέρος 1: Γενικότητες	Κτιριακά έργα
16	ETAG 016-2	Σύνθετα αυτοφερόμενα ελαφρά πετάσματα - Μέρος 2: Ιδιαιτερότητες σύνθετων αυτοφερόμενων ελαφρών πετασμάτων για χρήση σε στέγες	Κτιριακά έργα

ΚΩΔ. ΦΕΚ	ΚΩΔΙΚΟΣ ΕΛΟΤ	Τίτλος Προτύπου	Κατασκευαστικός τομέας
16	ETAG 016-3	Σύνθετα αυτοφερόμενα ελαφρά πετάσματα - Μέρος 3: Ιδιαιτερότητες σύνθετων αυτοφερόμενων ελαφρών πετασμάτων για χρήση σε εξωτερικούς τοίχους και πλακόστρωτες επενδύσεις	Κτιριακά έργα
16	ETAG 016-4	Σύνθετα αυτοφερόμενα ελαφρά πετάσματα - Μέρος 4: Ιδιαιτερότητες σύνθετων αυτοφερόμενων ελαφρών πετασμάτων για χρήση σε εσωτερικούς τοίχους και οροφές	Κτιριακά έργα
16	ETAG 017	Εξαρτήματα και υλικά επενδύσεων	Κτιριακά έργα
16	ETAG 018-1	Προϊόντα πυροπροστασίας - Μέρος 1: Γενικότητες	Πυρασφάλεια
16	ETAG 018-4	Προϊόντα πυροπροστασίας - Μέρος 4: Προϊόντα και εξαρτήματα με συμπαρομαρτούντα υλικά για πυροπροστατευτικά πετάσματα, πλάκες και τάπητες	Πυρασφάλεια
16	ETAG 019	Προκατασκευασμένα φέροντα πετάσματα με βάση το ξύλο με τανυσμένη επικάλυψη	Κτιριακά έργα
16	ETAG 020-1	Πλαστικά αγκύρια πολλαπλών χρήσεων σε σκυρόδεμα και τοιχοποιία σε μη φέρουσες εφαρμογές - Μέρος 1: Γενικότητες	Κτιριακά έργα
16	ETAG 020-2	Πλαστικά αγκύρια πολλαπλών χρήσεων σε σκυρόδεμα και τοιχοποιία σε μη φέρουσες εφαρμογές - Μέρος 2: Πλαστικά αγκύρια για χρήση σε συνήθη σκυροδέματα	Κτιριακά έργα
16	ETAG 020-3	Πλαστικά αγκύρια πολλαπλών χρήσεων σε σκυρόδεμα και τοιχοποιία σε μη φέρουσες εφαρμογές - Μέρος 3: Πλαστικά αγκύρια για χρήση σε συμπαγή τοιχοποιία	Κτιριακά έργα
16	ETAG 020-4	Πλαστικά αγκύρια πολλαπλών χρήσεων σε σκυρόδεμα και τοιχοποιία σε μη φέρουσες εφαρμογές - Μέρος 4: Πλαστικά αγκύρια για χρήση σε τοιχοποιία με διάτρητα τούβλα	Κτιριακά έργα
16	ETAG 020-5	Πλαστικά αγκύρια πολλαπλών χρήσεων σε σκυρόδεμα και τοιχοποιία σε μη φέρουσες εφαρμογές - Μέρος 5: Πλαστικά αγκύρια για χρήση σε αυτόκλειστο σκυρόδεμα και προσαρτήματα Α, Β, και Γ	Κτιριακά έργα
16	ETAG 021-1	Εξαρτήματα και συμπαρομαρτούντα υλικά αποθηκών ψυχρής συντήρησης - Μέρος 1: Εξαρτήματα με συμπαρομαρτούντα υλικά για κατασκευή ψυχρών θαλάμων	ΗΛΜ
16	ETAG 021-2	Εξαρτήματα και συμπαρομαρτούντα υλικά αποθηκών ψυχρής συντήρησης Μέρος 2: Εξαρτήματα με συμπαρομαρτούντα υλικά για τα περιβλήματα καθώς και για τα κτίρια αποθηκών ψυχρής συντήρησης	ΗΛΜ
16	ETAG 022	Εξαρτήματα και συμπαρομαρτούντα υλικά για στενάνωση εξωτερικών δωματίων και τοίχων - Προσαρτήματα Α, Β, Γ, Δ, Ε, ΣΤ, Ζ, Η και Ι	Κτιριακά έργα

ΚΩΔ. ΦΕΚ	ΚΩΔΙΚΟΣ ΕΛΟΤ	Τίτλος Προτύπου	Κατασκευαστικός τομέας
16	ETAG 022-1	Εξαρτήματα και συμπαρομαρτούντα υλικά για στενάνωση εξωτερικών δωματίων και τοίχων - Μέρος 1: Επιστρώσεις υγρής επάλειψης με ή χωρίς προστασία	Κτιριακά έργα
16	ETAG 022-2	Εξαρτήματα και συμπαρομαρτούντα υλικά για εξωτερική στενάνωση δωματίων και τοίχων - Μέρος 2: Εξαρτήματα και συμπαρομαρτούντα υλικά για εύκαμπτα φύλλα	Κτιριακά έργα
16	ETAG 022-3	Εξαρτήματα και συμπαρομαρτούντα υλικά για εξωτερική στεγάνωση δωματίων και τοίχων - Μέρος :2 Εξαρτήματα και συμπαρομαρτούντα υλικά με πλάκες εγγενώς στεγανοποιημένες	Κτιριακά έργα
16	ETAG 023	Προκατασκευασμένες κτιριακές μονάδες	Κτιριακά έργα
16	ETAG 024	Εξαρτήματα και συμπαρομαρτούντα υλικά για κατασκευή κτιρίων με πλαίσια από σκυρόδεμα	Κτιριακά έργα
16	ETAG 025	Εξαρτήματα και συμπαρομαρτούντα υλικά για κατασκευή κτιρίων με μεταλλικά πλαίσια	Κτιριακά έργα
16	ETAG 026-1	Πυροφράγματα και πυροσφραγιστικά - Μέρος 1: Γενικότητες	Πυρασφάλεια
16	ETAG 026-2	Πυροφράγματα και πυροσφραγιστικά - Μέρος 2: Σφραγιστικά έναντι διείσδυσης της φωτιάς	Πυρασφάλεια
16	ETAG 026-3	Πυροφράγματα και πυροσφραγιστικά - Μέρος 3: Σφραγιστικά για ευθύγραμμες συνδέσεις και γεμίσματα κενών	Πυρασφάλεια
16	ETAG 026-5	Πυροφράγματα και πυροσφραγιστικά - Μέρος 5 Φράγματα κοιλοτήτων	Πυρασφάλεια
16	ETAG 027	Εξαρτήματα και συμπαρομαρτούντα υλικά για προστασία από πτώσεις βράχων	Οδοποιία
16	ETAG 029	Μεταλλικά αγκύρια με βλήτρα για χρήση σε τοιχοποιία. Προσάρτημα Α, προσάρτημα Β, Προσάρτημα Γ	Επισκευές - ενισχύσεις
16	ETAG 031-1	Εξαρτήματα και συμπαρομαρτούντα υλικά για ανεστραμμένη μόνωση δωματίων. Μέρος 1 : Γενικότητες	Κτιριακά έργα
16	ETAG 031-2	Εξαρτήματα και συμπαρομαρτούντα υλικά για ανεστραμμένη μόνωση δωματίων - Μέρος 2 : Μόνωση με προστατευτική επίστρωση	Κτιριακά έργα
16	ETAG 033	Εξαρτήματα και συμπαρομαρτούντα υλικά υγρής εφαρμογής για στεγάνωση καταστρώματος γεφυρών	Οδοποιία
16	ETAG 035	Ασφαλτοδέματα πολύ λεπτής στρώσης	Οδοποιία
16	ETAG018-2	Προϊόντα πυροπροστασίας - Μέρος 2: Αντιδραστική επικάλυψη για πυροπροστασία χαλύβδινων στοιχείων	Πυρασφάλεια
16	ETAG018-3	Προϊόντα πυροπροστασίας - Μέρος 3: Εξωτερικά επιχρίσματα και εξαρτήματα με συμπαρομαρτούντα υλικά για εφαρμογές πυραντίστασης	Πυρασφάλεια

ΕΛΛΗΝΙΚΗ ΔΗΜΟΚΡΑΤΙΑ
ΠΕΡΙΦΕΡΕΙΑ ΠΕΛΟΠΟΝΝΗΣΟΥ
ΠΕΡΙΦΕΡΕΙΑΚΗ ΕΝΟΤΗΤΑ ΚΟΡΙΝΘΙΑΣ
ΔΗΜΟΣ ΒΕΛΟΥ-ΒΟΧΑΣ
Δ/ΝΣΗ ΤΕΧΝΙΚΩΝ ΥΠΗΡΕΣΙΩΝ ΚΑΙ ΠΟΛΕΟΔΟΜΙΑΣ

ΑΡ. ΕΡΓΟΥ: ΑΡ. ΜΕΛΕΤΗΣ:14/2020 ΕΠΙΚΑΙΡΟΠΟΙΗΜΕΝΗ

ΤΙΤΛΟΣ ΜΕΛΕΤΗΣ	ΜΕΛΕΤΗ ΑΝΤΙΚΑΤΑΣΤΑΣΗΣ ΕΞΩΤΕΡΙΚΟΥ ΚΑΙ ΕΣΩΤΕΡΙΚΟΥ ΔΙΚΤΥΟΥ ΥΔΡΕΥΣΗΣ ΤΗΣ ΤΟΠΙΚΗΣ ΚΟΙΝΟΤΗΤΑΣ ΒΟΧΑΪΚΟΥ
----------------	---

ΣΤΑΔΙΟ ΜΕΛΕΤΗΣ	ΟΡΙΣΤΙΚΗ ΥΔΡΑΥΛΙΚΗ ΜΕΛΕΤΗ
----------------	----------------------------------

ΤΙΤΛΟΣ ΤΕΥΧΟΥΣ	ΑΝΑΛΥΤΙΚΕΣ ΚΑΙ ΣΥΓΚΕΝΤΡΩΤΙΚΕΣ ΠΡΟΜΕΤΡΗΣΕΙΣ	ΑΡΙΘΜΟΣ ΤΕΥΧΟΥΣ
		ΤΔ3

ΕΛΛΗΝΙΚΗ ΔΗΜΟΚΡΑΤΙΑ
ΠΕΡΙΦΕΡΕΙΑ ΠΕΛΟΠΟΝΝΗΣΟΥ
ΠΕΡΙΦΕΡΕΙΑΚΗ ΕΝΟΤΗΤΑ ΚΟΡΙΝΘΙΑΣ
ΔΗΜΟΣ ΒΕΛΟΥ-ΒΟΧΑΣ
Δ/ΝΣΗ ΤΕΧΝΙΚΩΝ ΥΠΗΡΕΣΙΩΝ ΚΑΙ ΠΟΛΕΟΔΟΜΙΑΣ

ΑΡ. ΕΡΓΟΥ: ΑΡ. ΜΕΛΕΤΗΣ:14/2020 ΕΠΙΚΑΙΡΟΠΟΙΗΜΕΝΗ

ΤΙΤΛΟΣ
ΜΕΛΕΤΗΣ

**ΜΕΛΕΤΗ ΑΝΤΙΚΑΤΑΣΤΑΣΗΣ ΕΞΩΤΕΡΙΚΟΥ ΚΑΙ ΕΣΩΤΕΡΙΚΟΥ ΔΙΚΤΥΟΥ
ΥΔΡΕΥΣΗΣ ΤΗΣ ΤΟΠΙΚΗΣ ΚΟΙΝΟΤΗΤΑΣ ΒΟΧΑΪΚΟΥ**

ΣΤΑΔΙΟ
ΜΕΛΕΤΗΣ



ΟΡΙΣΤΙΚΗ ΥΔΡΑΥΛΙΚΗ ΜΕΛΕΤΗ

ΤΙΤΛΟΣ
ΤΕΥΧΟΥΣ

ΑΝΑΛΥΤΙΚΕΣ ΚΑΙ ΣΥΓΚΕΝΤΡΩΤΙΚΕΣ ΠΡΟΜΕΤΡΗΣΕΙΣ

ΑΡΙΘΜΟΣ
ΤΕΥΧΟΥΣ

ΤΔ3

		Ημερομηνία	Υπογραφή
Ο ΣΥΝΤΑΞΕΑΣ	ΕΚΠΟΝΗΘΗΚΕ & ΠΑΡΑΔΟΘΗΚΕ (άρθρο 6 της Π.Σ. αριθ. 500/2022) ΔΗΜΟΠΡΑΚΤΟΣ Α.Ε.-Α.Ο.Τ.Α. Αναπτυξιακός Οργανισμός Τοπικής Αυτοδιοίκησης Εθνικής Αντίστασης 38, 20131 Κόρινθος ΑΦΜ 801619644 ΓΕΜΗ 160261237000 Καραίσκος Ιωάννης Πολιτικός Μηχανικός	ΜΑΙΟΣ 2022	
ΕΛΕΓΧΘΗΚΕ ΚΑΙ ΘΕΩΡΗΘΗΚΕ	Ο Προϊστ/νος Διεύθυνσης Τεχνικών Υπηρεσιών και Πολεοδομίας ΔΗΜΗΤΡΙΟΣ ΠΟΛΙΤΗΣ ΠΟΛΙΤΙΚΟΣ ΜΗΧΑΝΙΚΟΣ	ΜΑΙΟΣ 2022	



ΕΡΓΟ: ΑΝΤΙΚΑΤΑΣΤΑΣΗ ΕΞΩΤΕΡΙΚΟΥ ΚΑΙ ΕΣΩΤΕΡΙΚΟΥ ΔΙΚΤΥΟΥ ΥΔΡΕΥΣΗΣ ΤΗΣ ΤΟΠΙΚΗΣ ΚΟΙΝΟΤΗΤΑΣ ΒΟΧΑΪΚΟΥ

ΣΥΓΚΕΝΤΡΩΤΙΚΗ ΠΡΟΜΕΤΡΗΣΗ ΕΡΓΑΣΙΩΝ

Α/Α	ΕΙΔΟΣ ΕΡΓΑΣΙΑΣ	ΚΩΔΙΚΟΣ ΑΡΘΡΟΥ	ΚΩΔΙΚΟΣ ΑΝΑΘ/ΣΗΣ	ΑΡΙΘΜ. ΤΙΜΟΛ.	Ε/Μ	ΠΟΣΟΤΗΤΑ ΠΡΟΕΡΧΟΜΕΝΗ ΑΠΟ ΤΟ ΠΑΡΑΚΑΤΩ ΚΕΦΑΛΑΙΟ ΤΩΝ ΑΝΑΛΥΤΙΚΩΝ ΕΠΙΜΕΤΡΗΣΕΩΝ																	ΣΥΝΟΛΙΚΗ ΠΟΣΟΤΗΤΑ	ΣΥΝΟΛΙΚΗ ΠΟΣΟΤΗΤΑ ΣΤΡΟΓΓΥΛΟΠΟΙΗΜΕΝΗ	ΑΠΟΣΤΑΣΗ ΜΕΤΑΦΟΡΑΣ ΣΥΜΒΑΤΙΚΑ (km)				
						01	02	04	05	06	07	08	09	10	11	12	13	14	15	16	17	(23)				(24)	(25)		
(1)	(2)	(3)	(4)	(5)	(6)	(7)	(8)	(9)	(10)	(11)	(12)	(13)	(14)	(15)	(16)	(17)	(18)	(19)	(20)	(21)	(22)	(23)	(24)	(25)					
ΟΜΑΔΑ Α: ΧΩΜΑΤΟΥΡΓΙΚΑ – ΑΝΤΙΜΕΤΩΠΙΣΗ ΥΔΑΤΩΝ – ΑΝΤΙΣΤΗΡΙΞΕΙΣ – ΕΡΓΑ ΠΡΟΣΤΑΣΙΑΣ ΚΟΙΤΗΣ ΚΑΙ ΠΡΑΝΩΝ – ΣΗΜΑΝΣΗ – ΑΣΦΑΛΙΣΗ – ΕΡΓΑΣΙΕΣ ΟΔΟΠΟΪΑΣ – ΟΔΟΣΤΡΩΣΙΑΣ – ΛΟΙΠΕΣ ΠΡΟΣΤΑΤΕΥΤΙΚΕΣ ΚΑΤΑΣΚΕΥΕΣ – ΕΡΓΑΣΙΕΣ ΠΡΑΣΙΝΟΥ ΚΑΙ ΠΕΡΙΒΑΛΛΟΝΤΙΚΩΝ ΑΠΟΚΑΤΑΣΤΑΣΕΩΝ																													
1	Πινακίδες εργοταξιακής σήμανσης.	NET ΥΔΡ 1.01	ΟΙΚ 6541	Υ.01	τεμ*μην																				15	15	15		
2	Χρήση αμφιπλεύρων εργοταξιακών στηθαίων οδού, τύπου New Jersey, από σκληρό πλαστικό.	NET ΥΔΡ 1.02	ΗΛΜ 108	Υ.02	τεμ*μην																				80	80	80		
3	Αναλάμποντες φανοί επισήμανσης κινδύνου	NET ΥΔΡ 1.03	ΗΛΜ 108	Υ.03	τεμ*μην																				40	40	40		
4	Εκσκαφή ορυγμάτων υπογείων δικτύων σε έδαφος <u>γαιώδες ή ημιβραχώδες</u> . Με πλάτος πυθμένα έως 3,00 m, με την φόρτωση των προϊόντων εκσκαφής επί αυτοκινήτου, την σταλία του αυτοκινήτου και την μεταφορά σε οποιαδήποτε απόσταση. Για βάθος ορύγματος έως 4,00 m.	N/NET ΥΔΡ 3.10.02.01	ΥΔΡ 6081.1	Υ.04	m3	11787,75																					#####	11.800,00	10
5	Εκσκαφή ορυγμάτων υπογείων δικτύων σε έδαφος <u>βραχώδες</u> . Με πλάτος πυθμένα έως 3,00 m, με την φόρτωση των προϊόντων εκσκαφής επί αυτοκινήτου, την σταλία του αυτοκινήτου και την μεταφορά σε οποιαδήποτε απόσταση. Για βάθος ορύγματος έως 4,00 m	N/NET ΥΔΡ 3.11.02.01	ΥΔΡ 6082.1	Υ.05	m3	364,57																					364,57	370,00	10
6	Προσαύξηση τιμών εκσκαφών ορυγμάτων υπογείων δικτύων για την αντιμετώπιση προσθέτων δυσχερειών από διερχόμενα κατά μήκος δικτύα ΟΚΩ.	NET ΥΔΡ 3.12	ΥΔΡ 6087	Υ.06	m	3425,98																					3.425,98	3.500,00	
7	Προσαύξηση τιμών εκσκαφών ορυγμάτων υπογείων δικτύων σε έδαφος πάσης φύσεως για εκτέλεση υπό συνθήκες στενότητας χώρου.	NET ΥΔΡ. 3.13	ΥΔΡ 6081.1	Υ.07	m3	571,00																					571,00	580,00	
8	Γενικές εκσκαφές σε έδαφος γαιώδες-ημιβραχώδες για την δημιουργία υπογείων κλπ χώρων, χωρίς την καθαρή μεταφορά των προϊόντων εκσκαφής, για τις γενικές εκσκαφές	NET ΟΙΚ20.02	ΟΙΚ-2112	Υ.08	m3									422,04													422,04	430,00	

Α/Α	ΕΙΔΟΣ ΕΡΓΑΣΙΑΣ	ΚΩΔΙΚΟΣ ΑΡΘΡΟΥ	ΚΩΔΙΚΟΣ ΑΝΑΘ/ΣΗΣ	ΑΡΙΘΜ. ΤΙΜΟΛ.	Ε/Μ	ΠΟΣΟΤΗΤΑ ΠΡΟΕΡΧΟΜΕΝΗ ΑΠΟ ΤΟ ΠΑΡΑΚΑΤΩ ΚΕΦΑΛΑΙΟ ΤΩΝ ΑΝΑΛΥΤΙΚΩΝ ΕΠΙΜΕΤΡΗΣΕΩΝ																	ΣΥΝΟΛΙΚΗ ΠΟΣΟΤΗΤΑ	ΣΥΝΟΛΙΚΗ ΠΟΣΟΤΗΤΑ ΣΤΡΟΓΓΥΛΟΠΟΙΗΜΕΝΗ	ΑΠΟΣΤΑΣΗ ΜΕΤΑΦΟΡΑΣ ΣΥΜΒΑΤΙΚΑ (km)	
						01	02	04	05	06	07	08	09	10	11	12	13	14	15	16	17					
(1)	(2)	(3)	(4)	(5)	(6)	(7)	(8)	(9)	(10)	(11)	(12)	(13)	(14)	(15)	(16)	(17)	(18)	(19)	(20)	(21)	(22)	(23)	(24)	(25)		
9	Γενικές εκσκαφές σε έδαφος βραχώδες, χωρίς την καθαρή μεταφορά των προϊόντων εκσκαφής σε εδάφη βραχώδη, εκτός από γρανιτικά-κροκαλοπαγή χωρίς χρήση εκρηκτικών υλών	NET ΟΙΚ20.03.03	ΟΙΚ-2117	Υ.09	m3									105,51										105,51	110,00	
10	Εκσκαφή θεμελίων τεχνικών έργων σε έδαφος γαιώδες-ημιβραχώδες	NET ΥΔΡ3.17	ΥΔΡ 6054	Υ.10	m3		30,80	8,96	32,37	13,72	32,76	3,60	320,54											442,75	450,00	
11	Εκσκαφή θεμελίων τεχνικών έργων σε έδαφος βραχώδες χωρίς χρήση εκρηκτικών υλών (μόνον με κρουστικό εξοπλισμό)	NET ΥΔΡ3.18.01	ΥΔΡ 6055	Υ.11	m3									80,14										80,14	85,00	
12	Καθαιρέσεις κατασκευών από άοπλο σκυρόδεμα ή ελαφρώς οπλισμένο σκυρόδεμα.	NET ΥΔΡ 4.13	ΥΔΡ 6082.1	Υ.12	m3																3,00	3,00	3,00	3,00	3,00	
13	Καθαιρέσεις μεμονωμένων στοιχείων ή τμημάτων κατασκευών από οπλισμένο σκυρόδεμα. Συνήθους ακριβείας, με χρήση αεροσυμπιεστών κλπ συμβατικών μέσων (υδραυλική σφύρα, εργαλεία πεπιεσμένου αέρα, ηλεκτροεργαλεία κλπ).	NET ΥΔΡ 4.01.01	ΥΔΡ 6082.1	Υ.13	m3									30,00										30,00	30,00	
14	Φορτοεκφόρτωση προϊόντων εκσκαφής γαιωδών ή ημιβραχώδων και αμμοχαλικών με την μεταφορά σε οποιαδήποτε απόσταση	NET ΥΔΡ2.01	ΥΔΡ 6071	Υ.14	m3									535,49										535,49	540,00	10
15	Φορτοεκφόρτωση βραχώδων υλικών ή καθαρεθέντος οπλισμένου ή άοπλου σκυροδέματος με την μεταφορά σε οποιαδήποτε απόσταση	NET ΥΔΡ2.02	ΥΔΡ 6072	Υ.15	m3									245,64										245,64	250,00	10
16	Επιχώσεις ορυγμάτων με προϊόντα εκσκαφών χωρίς ιδιαίτερες απαιτήσεις συμπίκνωσης	NET ΥΔΡ5.03	ΥΔΡ 6066	Υ.16	m3									207,09										207,09	210,00	
17	Τομή οδοστρώματος με ασφαλοκόπτη.	NET ΟΔΟ Δ-1	ΟΙΚ-2269Α	Υ.17	m																160,00	160,00	160,00	160,00		

Α/Α	ΕΙΔΟΣ ΕΡΓΑΣΙΑΣ	ΚΩΔΙΚΟΣ ΑΡΘΡΟΥ	ΚΩΔΙΚΟΣ ΑΝΑΘ/ΣΗΣ	ΑΡΙΘΜ. ΤΙΜΟΛ.	Ε/Μ	ΠΟΣΟΤΗΤΑ ΠΡΟΕΡΧΟΜΕΝΗ ΑΠΟ ΤΟ ΠΑΡΑΚΑΤΩ ΚΕΦΑΛΑΙΟ ΤΩΝ ΑΝΑΛΥΤΙΚΩΝ ΕΠΙΜΕΤΡΗΣΕΩΝ																	ΣΥΝΟΛΙΚΗ ΠΟΣΟΤΗΤΑ	ΣΥΝΟΛΙΚΗ ΠΟΣΟΤΗΤΑ ΣΤΡΟΓΓΥΛΟΠΟΙΗΜΕΝΗ	ΑΠΟΣΤΑΣΗ ΜΕΤΑΦΟΡΑΣ ΣΥΜΒΑΤΙΚΑ (km)
						01	02	04	05	06	07	08	09	10	11	12	13	14	15	16	17				
(1)	(2)	(3)	(4)	(5)	(6)	(7)	(8)	(9)	(10)	(11)	(12)	(13)	(14)	(15)	(16)	(17)	(18)	(19)	(20)	(21)	(22)	(23)	(24)	(25)	
18	Επιχώσεις ορυγμάτων υπογείων δικτύων με διαβαθμισμένο θραυστό αμμοχάλικο λατομείου. Για συνολικό πάχος επίχωσης έως 50 cm.	NET ΥΔΡ 5.05.01	ΥΔΡ 6068	Υ.18	m3	3447,28			93,96	19,59	6,06	15,46	3,60	61,06									3.647,01	3.700,00	10
19	Επιχώσεις ορυγμάτων υπογείων δικτύων με διαβαθμισμένο θραυστό αμμοχάλικο λατομείου. Για συνολικό πάχος επίχωσης άνω των 50 cm.	NET ΥΔΡ 5.05.02	ΥΔΡ 6068	Υ.19	m3	321,92																	321,92	350,00	10
20	Στρώσεις έδρασης και εγκιβωτισμός σωλήνων με άμμο προελεύσεως λατομείου.	NET ΥΔΡ 5.07	ΥΔΡ 6069	Υ.20	m3	10233,95																#####	10.300,00	10	
21	Αποκατάσταση ασφαλτικών οδοστρωμάτων στις θέσεις ορυγμάτων υπογείων δικτύων που έφεραν ασφαλτικές στρώσεις μέσου πάχους 5 cm	NET ΥΔΡ 4.09.01	ΟΔΟ 4521B	Υ.21	m2	9826,69			23,04		11,20	30,03	4,80										9.895,76	9.900,00	
22	Αποκατάσταση ασφαλτικών οδοστρωμάτων στις θέσεις ορυγμάτων υπογείων δικτύων που έφεραν ασφαλτικές στρώσεις μέσου πάχους 10 cm	NET ΥΔΡ 4.09.02	ΟΔΟ 4521B	Υ.22	m2	2168,05																	2.168,05	2.200,00	
23	Αποξήλωση πλακοστρώσεων πεζοδρομίων ή οδών.	NET ΥΔΡ 4.04	ΥΔΡ 6807	Υ.23	m2									4,50								200,00	204,50	205,00	
24	Αποξήλωση κρασπέδων πρόχυτων ή μη.	NET ΥΔΡ 4.05	ΥΔΡ 6808	Υ.24	m									3,00								100,00	103,00	103,00	
25	Αποκατάσταση επίστρωσης πεζοδρομίου νησίδας ή πλατείας ή οδών στις θέσεις ορυγμάτων υπογείων δικτύων.	NET ΥΔΡ 4.10	ΥΔΡ 6804	Υ.25	m2									4,50								200,00	204,50	205,00	
26	Πρόχυτα κράσπεδα από σκυρόδεμα.	NET ΟΔΟ Β-51	ΟΔΟ-2921	Υ.26	m									3,00								100,00	103,00	103,00	
27	Ασφαλτική συγκολλητική επάλειψη	NET ΟΔΟ Δ-4	ΟΔΟ-4120	Υ.27	m2																	100,00	100,00	100,00	
28	Βάση πάχους 0,10 m (Π.Τ.Π.Ο-155)	NET ΟΔΟ Γ-2.2	ΟΔΟ-3211.B	Υ.28	m2						5,60	25,48										100,00	131,08	132,00	10
29	Υπόβαση οδοστρωσίας συμπτυκωμένου πάχους 0,10m	NET ΟΔΟ Γ-1.2	ΟΔΟ-3111.B	Υ.29	m2						5,60	25,48										100,00	131,08	132,00	10
30	Αντιστήριξη στύλου εναερίων δικτύων.	NET ΥΔΡ 16.02	ΥΔΡ 6801	Υ.30	τεμ.																	10	10	10	

Α/Α	ΕΙΔΟΣ ΕΡΓΑΣΙΑΣ	ΚΩΔΙΚΟΣ ΑΡΘΡΟΥ	ΚΩΔΙΚΟΣ ΑΝΑΘ/ΣΗΣ	ΑΡΙΘΜ. ΤΙΜΟΛ.	Ε/Μ	ΠΟΣΟΤΗΤΑ ΠΡΟΕΡΧΟΜΕΝΗ ΑΠΟ ΤΟ ΠΑΡΑΚΑΤΩ ΚΕΦΑΛΑΙΟ ΤΩΝ ΑΝΑΛΥΤΙΚΩΝ ΕΠΙΜΕΤΡΗΣΕΩΝ																	ΣΥΝΟΛΙΚΗ ΠΟΣΟΤΗΤΑ	ΣΥΝΟΛΙΚΗ ΠΟΣΟΤΗΤΑ ΣΤΡΟΓΓΥΛΟΠΟΙΗΜΕΝΗ	ΑΠΟΣΤΑΣΗ ΜΕΤΑΦΟΡΑΣ ΣΥΜΒΑΤΙΚΑ (km)
						01	02	04	05	06	07	08	09	10	11	12	13	14	15	16	17				
(1)	(2)	(3)	(4)	(5)	(6)	(7)	(8)	(9)	(10)	(11)	(12)	(13)	(14)	(15)	(16)	(17)	(18)	(19)	(20)	(21)	(22)	(23)	(24)	(25)	
ΟΜΑΔΑ Β: ΚΑΤΑΣΚΕΥΕΣ ΑΠΟ ΣΚΥΡΟΔΕΜΑ – ΣΤΕΓΑΝΟΠΟΙΗΣΕΙΣ – ΑΡΜΟΙ – ΟΙΚΟΔΟΜΙΚΕΣ ΕΡΓΑΣΙΕΣ – ΛΟΙΠΕΣ ΕΡΓΑΣΙΕΣ																									
31	Κατασκευή ρείθρων, επενδεδυμένων τάφρων, διαμορφώσεις πυθμένα κλπ. με σκυρόδεμα C20/25	NET ΟΔΟ Β-29.4.1	ΟΔΟ-2522	Υ.31	m3																5,00	5,00	5,00		
32	Παραγωγή, μεταφορά, διάστρωση, συμπίκνωση και συντήρηση σκυροδέματος. Για κατασκευές από σκυρόδεμα κατηγορίας C12/15.	NET ΥΔΡ 9.10.03	ΥΔΡ 6326	Υ.32	m3				1,91	1,58	2,05				32,23								37,76	40,00	
33	Παραγωγή, μεταφορά, διάστρωση, συμπίκνωση και συντήρηση σκυροδέματος Για κατασκευές από σκυρόδεμα κατηγορίας C20/25	NET ΥΔΡ 9.10.05	ΥΔΡ 6329	Υ.33	m3			24,44	5,60			1,63	0,21		19,40								51,26	55,00	
34	Παραγωγή, μεταφορά, διάστρωση, συμπίκνωση και συντήρηση σκυροδέματος Για κατασκευές από σκυρόδεμα κατηγορίας C25/30	NET ΥΔΡ 9.10.06	ΥΔΡ 6329	Υ.34	m3				12,91	4,19	5,10				398,31								420,51	430,00	
35	Ξυλότυποι ή σιδηρότυποι επιπέδων επιφανειών.	NET ΥΔΡ 9.01	ΥΔΡ 6301	Υ.35	m2		61,70	19,20	103,81	14,80	24,31	0,96			1216,09								1.440,87	1.500,00	
36	Πρόσθετη τιμή για την διαμόρφωση επιμελημένων τελειωμάτων επιφανειών σκυροδέματος	NET ΥΔΡ 9.06	ΥΔΡ 6304	Υ.36	m2										111,01								111,01	115,00	
37	Προμήθεια και τοποθέτηση σιδηρού οπλισμού σκυροδεμάτων υδραυλικών έργων (B500C).	NET ΥΔΡ 9.26	ΥΔΡ 6311	Υ.37	kgr		829,00	297,92	1097,18	213,75	356,92	12,16			41815,51							#####	45.000,00		
38	Αποστάτες σιδηροπλισμού σκυροδεμάτων	NET ΟΙΚ38.45	ΟΙΚ 3873	Υ.38	m2		61,70								1216,09								1.277,79	1.300,00	
39	Προκατασκευασμένος δακτύλιος από σκυρόδεμα C25/30 ωπλισμένος με διπλή εσχάρα ομόκεντρων δακτύλιων ή με σπείρες που σχηματίζουν κλωβό , ποιότητας B500C (ΕΛΟΤ ΤΠ 1501-08-06-08-06) εξωτ. Διαμ 1.10 m και πάχους τοιχ 0.15 m	N/NET ΥΔΡ 12.01.01.08	ΥΔΡ 6551.7	Υ.39	m					10,00	13,00												23,00	30,00	
40	Προμήθεια και προσθήκη προσθέτων στο σκυρόδεμα- Στεγανοποιητικά μάζας σκυροδέματος	NET ΥΔΡ 9.23.04	ΥΔΡ 6320.1	Υ.40	kgr										780,31								780,31	800,00	
41	Επάλειψη με ελαστομερές ασφαλτικό διάλυμα	NET ΟΙΚ 79.03	ΟΙΚ 7902	Υ.41	m2										296,20								296,20	300,00	

Α/Α	ΕΙΔΟΣ ΕΡΓΑΣΙΑΣ	ΚΩΔΙΚΟΣ ΑΡΘΡΟΥ	ΚΩΔΙΚΟΣ ΑΝΑΘ/ΣΗΣ	ΑΡΙΘΜ. ΤΙΜΟΛ.	Ε/Μ	ΠΟΣΟΤΗΤΑ ΠΡΟΕΡΧΟΜΕΝΗ ΑΠΟ ΤΟ ΠΑΡΑΚΑΤΩ ΚΕΦΑΛΑΙΟ ΤΩΝ ΑΝΑΛΥΤΙΚΩΝ ΕΠΙΜΕΤΡΗΣΕΩΝ																	ΣΥΝΟΛΙΚΗ ΠΟΣΟΤΗΤΑ	ΣΥΝΟΛΙΚΗ ΠΟΣΟΤΗΤΑ ΣΤΡΟΓΓΥΛΟΠΟΙΗΜΕΝΗ	ΑΠΟΣΤΑΣΗ ΜΕΤΑΦΟΡΑΣ ΣΥΜΒΑΤΙΚΑ (km)
						01	02	04	05	06	07	08	09	10	11	12	13	14	15	16	17				
(1)	(2)	(3)	(4)	(5)	(6)	(7)	(8)	(9)	(10)	(11)	(12)	(13)	(14)	(15)	(16)	(17)	(18)	(19)	(20)	(21)	(22)	(23)	(24)	(25)	
42	Επάλειψη επιφανειών σκυροδέματος με εποξειδικά υλικά κατάλληλα για πόσιμο νερό	NET ΟΙΚ 79.06	ΟΙΚ 7903	Υ.42	m2											961,81						961,81	970,00		
43	Κατασκευή στρώσεων από κυψελωτό κονιόδεμα για την μόνωση δωματίων.	NET ΟΙΚ 35.02	ΟΙΚ 3504	Υ.43	m3											29,62						29,62	32,00		
44	Ίνες πολυπροπυλενίου σκυροδεμάτων, κατά ΕΛΟΤ EN 14889-2	NET ΟΙΚ 79.24	ΟΙΚ 7923	Υ.44	kg											35,54						35,54	40,00		
45	Πλήρωση οριζοντίων και κατακορύφων αρμών διαστολής με ελαστομερές πολυσουλφιδικό υλικό	NET ΟΙΚ 79.36	ΟΙΚ 7936	Υ.45	m											87,50						87,50	90,00		
46	Θερμική απομόνωση οροφών και δαπέδων με φύλλα διογκωμένης πολυστερίνης πάχους 50 mm	NET ΟΙΚ 79.45	ΟΙΚ 7934	Υ.46	m2											296,20						296,20	300,00		
47	Επίστρωση απλή με ασφαλτόπανο, τύπου ΕΣΧΑΠΡΟΤΕΞ συνολικού βάρους 3kg/m2	NET ΟΙΚ 79.09	ΟΙΚ 7912	Υ.47	m2											193,25						193,25	200,00		
48	Επιστρώσεις με ελαστομερείς μεμβράνες -Μεμβράνη ασφαλτικής βάσεως με επίστρωση προστασίας από φύλλο αλουμινίου, πάχους 0,08 mm	NET ΟΙΚ 79.11.03	ΟΙΚ 7912	Υ.48	m2											296,20						296,20	300,00		
49	Βελτίωση θερμικών επιδόσεων εξωτερικών χώρων με επίστρωση λευκών ή εγχρωμών τσιμεντοπλακών που περιέχουν ψυχρά υλικά (cool materials)	NET ΟΙΚ 79.80	ΟΙΚ 7744	Υ.49	m2											296,20						296,20	300,00		
50	Υαλοστάσια σιδηρά με περσίδες	NET ΟΙΚ 62.04	ΟΙΚ 6204	Υ.50	kg											65,28						65,28	70,00		
51	Υαλοπίνακες απλοί επί ξυλίνου ή μεταλλικού σκελετού-Υαλοπίνακες διαφανείς πάχους 5,0 mm	NET ΟΙΚ 76.01.03	ΟΙΚ 7604.1	Υ.51	m2											4,46						4,46	5,00		
52	Σιδηρά κγκλιδώματα από ράβδους συνήθων διατομών-Απλού σχεδίου από ευθύγραμμες ράβδους	NET ΟΙΚ 64.01.01	ΟΙΚ 6401	Υ.52	kg											69,94						69,94	75,00		
53	Θύρες σιδηρές πλήρεις ανοιγόμενες	NET ΟΙΚ 62.24	ΟΙΚ 6224	Υ.53	kg											178,49						178,49	180,00		
54	Ελαιοχρωματισμοί κοινοί σιδηρών επιφανειών με χρώματα αλκυδικών ή ακρυλικών ρητιών, βάσεως νερού η διαλύτου	NET ΟΙΚ 77.55	ΟΙΚ 7755	Υ.54	m2											25,76						25,76	30,00		
55	Υδροχρωματισμοί επιφανειών σκυροδέματος ή τσιμεντοκονιάματος με ακρυλικό υδατοδιαλυτό τσιμεντόχρωμα	NET ΟΙΚ 77.10	ΟΙΚ 7725	Υ.55	m2											111,01						111,01	115,00		

Α/Α	ΕΙΔΟΣ ΕΡΓΑΣΙΑΣ	ΚΩΔΙΚΟΣ ΑΡΘΡΟΥ	ΚΩΔΙΚΟΣ ΑΝΑΘ/ΣΗΣ	ΑΡΙΘΜ. ΤΙΜΟΛ.	Ε/Μ	ΠΟΣΟΤΗΤΑ ΠΡΟΕΡΧΟΜΕΝΗ ΑΠΟ ΤΟ ΠΑΡΑΚΑΤΩ ΚΕΦΑΛΑΙΟ ΤΩΝ ΑΝΑΛΥΤΙΚΩΝ ΕΠΙΜΕΤΡΗΣΕΩΝ																	ΣΥΝΟΛΙΚΗ ΠΟΣΟΤΗΤΑ	ΣΥΝΟΛΙΚΗ ΠΟΣΟΤΗΤΑ ΣΤΡΟΓΥΛΟΠΟΙΗΜΕΝΗ	ΑΠΟΣΤΑΣΗ ΜΕΤΑΦΟΡΑΣ ΣΥΜΒΑΤΙΚΑ (km)
						01	02	04	05	06	07	08	09	10	11	12	13	14	15	16	17				
(1)	(2)	(3)	(4)	(5)	(6)	(7)	(8)	(9)	(10)	(11)	(12)	(13)	(14)	(15)	(16)	(17)	(18)	(19)	(20)	(21)	(22)	(23)	(24)	(25)	
56	Περιφραξη με συρματόπλεγμα	NET ΥΔΡ11.12	ΥΔΡ 6812	Υ.56	m											83,00						83,00	85,00		
57	Κατασκευή βιομηχανικού δαπέδου με υστερόχυτο σκυρόδεμα ελαχίστου πάχους 8 cm	NET ΟΙΚ 73.92	ΟΙΚ 7373.1	Υ.57	m2											42,26						42,26	43,00		
ΟΜΑΔΑ Γ: ΜΕΤΑΛΛΙΚΑ ΣΤΟΙΧΕΙΑ ΚΑΙ ΚΑΤΑΣΚΕΥΕΣ - ΣΩΛΗΝΩΣΕΙΣ - ΔΙΚΤΥΑ - ΣΥΣΚΕΥΕΣ ΔΙΚΤΥΩΝ ΣΩΛΗΝΩΣΕΩΝ																									
58	Υδροστάμιο (κρουνός) πυρκαϊάς δύο λήψεων 2,5 ιντσών Ονομαστικής διαμέτρου 100mm Ονομαστικής Πίεσης 16 atm ικανότητας 60m3/h.	N/NET ΥΔΡ 13.13.01.02	ΥΔΡ 6653.1	Υ.58	τεμ.																	2	2		
59	Χυτοσιδηρό κωνικό φρεάτιο ελέγχου δικλείδων διαστάσεων DN180/dn130, Μήκους έως 180mm.	N/NET ΥΔΡ 11.01.02	ΥΔΡ 6752	Υ.59	τεμ.				64														66	66	
60	Σωληνώσεις πιέσεως από σωλήνες πολυαιθυλενίου (PE) (με ελάχιστη απαιτούμενη αντοχή MRS10 = 10 MPa), με συμπαγές τοίχωμα, κατά EN 12201-2. Ονομ. διαμέτρου DN 63 mm / PN 10 atm.	NET ΥΔΡ 12.14.01.04	ΥΔΡ 6622.1	Υ.60	m				4887,72															4.887,72	4.900,00
61	Σωληνώσεις πιέσεως από σωλήνες πολυαιθυλενίου (PE) (με ελάχιστη απαιτούμενη αντοχή MRS10 = 10 MPa), με συμπαγές τοίχωμα, κατά EN 12201-2. Ονομ. διαμέτρου DN 75 mm / PN 10 atm.	NET ΥΔΡ 12.14.01.05	ΥΔΡ 6622.1	Υ.61	m				4103,01															4.103,01	4.150,00
62	Σωληνώσεις πιέσεως από σωλήνες πολυαιθυλενίου (PE) (με ελάχιστη απαιτούμενη αντοχή MRS10 = 10 MPa), με συμπαγές τοίχωμα, κατά EN 12201-2. Ονομ. διαμέτρου DN 90 mm / PN 10 atm.	NET ΥΔΡ 12.14.01.06	ΥΔΡ 6622.1	Υ.62	m				3829,05															3.829,05	3.900,00
63	Σωληνώσεις πιέσεως από σωλήνες πολυαιθυλενίου PE 100 (με ελάχιστη απαιτούμενη αντοχή MRS10 = 10 MPa), με συμπαγές τοίχωμα, κατά EN 12201-2. Ονομαστικής διαμέτρου DN 110 mm / PN 10 atm.	NET ΥΔΡ 12.14.01.07	ΥΔΡ 6622.2	Υ.63	m				321,42															321,42	330,00
64	Σωληνώσεις πιέσεως από σωλήνες πολυαιθυλενίου PE 100 (με ελάχιστη απαιτούμενη αντοχή MRS10 = 10 MPa), με συμπαγές τοίχωμα, κατά EN 12201-2. Ονομαστικής διαμέτρου DN 160 mm / PN 10 atm.	NET ΥΔΡ 12.14.01.10	ΥΔΡ 6622.3	Υ.64	m				293,01															293,01	300,00

Α/Α	ΕΙΔΟΣ ΕΡΓΑΣΙΑΣ	ΚΩΔΙΚΟΣ ΑΡΘΡΟΥ	ΚΩΔΙΚΟΣ ΑΝΑΘ/ΣΗΣ	ΑΡΙΘΜ. ΤΙΜΟΛ.	Ε/Μ	ΠΟΣΟΤΗΤΑ ΠΡΟΕΡΧΟΜΕΝΗ ΑΠΟ ΤΟ ΠΑΡΑΚΑΤΩ ΚΕΦΑΛΑΙΟ ΤΩΝ ΑΝΑΛΥΤΙΚΩΝ ΕΠΙΜΕΤΡΗΣΕΩΝ																	ΣΥΝΟΛΙΚΗ ΠΟΣΟΤΗΤΑ	ΣΥΝΟΛΙΚΗ ΠΟΣΟΤΗΤΑ ΣΤΡΟΓΓΥΛΟΠΟΙΗΜΕΝΗ	ΑΠΟΣΤΑΣΗ ΜΕΤΑΦΟΡΑΣ ΣΥΜΒΑΤΙΚΑ (km)
						01	02	04	05	06	07	08	09	10	11	12	13	14	15	16	17				
(1)	(2)	(3)	(4)	(5)	(6)	(7)	(8)	(9)	(10)	(11)	(12)	(13)	(14)	(15)	(16)	(17)	(18)	(19)	(20)	(21)	(22)	(23)	(24)	(25)	
65	Σωληνώσεις πιέσεως από σωλήνες πολυαιθυλενίου PE 100 (με ελάχιστη απαιτούμενη αντοχή MRS10 = 10 MPa), με συμπαγές τοίχωμα, κατά EN 12201-2. Ονομαστικής διαμέτρου DN 200 mm / PN 10 atm.	NET ΥΔΡ 12.14.01.11	ΥΔΡ 6622.3	Υ.65	m		2000,87															2.000,87	2.050,00		
66	Σωληνώσεις πιέσεως από σωλήνες πολυαιθυλενίου (PE) (με ελάχιστη απαιτούμενη αντοχή MRS10 = 10 MPa), με συμπαγές τοίχωμα, κατά EN 12201-2. Ονομ. διαμέτρου DN 63 mm / PN 12,5 atm.	NET ΥΔΡ 12.14.01.24	ΥΔΡ 6622.1	Υ.66	m		1077,59															1.077,59	1.100,00		
67	Σωληνώσεις πιέσεως από σωλήνες πολυαιθυλενίου (PE) (με ελάχιστη απαιτούμενη αντοχή MRS10 = 10 MPa), με συμπαγές τοίχωμα, κατά EN 12201-2. Ονομ. διαμέτρου DN 75 mm / PN 12,5 atm.	NET ΥΔΡ 12.14.01.25	ΥΔΡ 6622.1	Υ.67	m		3326,34															3.326,34	3.350,00		
68	Σωληνώσεις πιέσεως από σωλήνες πολυαιθυλενίου (PE) (με ελάχιστη απαιτούμενη αντοχή MRS10 = 10 MPa), με συμπαγές τοίχωμα, κατά EN 12201-2. Ονομ. διαμέτρου DN 90 mm / PN 12,5 atm.	NET ΥΔΡ 12.14.01.26	ΥΔΡ 6622.1	Υ.68	m		794,07															794,07	800,00		
69	Σωληνώσεις πιέσεως από σωλήνες πολυαιθυλενίου PE 100 (με ελάχιστη απαιτούμενη αντοχή MRS10 = 10 MPa), με συμπαγές τοίχωμα, κατά EN 12201-2. Ονομαστικής διαμέτρου DN 110 mm / PN 12,5 atm.	NET ΥΔΡ 12.14.01.27	ΥΔΡ 6622.3	Υ.69	m		513,45															513,45	540,00		
70	Σωληνώσεις πιέσεως από σωλήνες πολυαιθυλενίου PE 100 (με ελάχιστη απαιτούμενη αντοχή MRS10 = 10 MPa), με συμπαγές τοίχωμα, κατά EN 12201-2. Ονομαστικής διαμέτρου DN 140 mm / PN 12,5 atm.	NET ΥΔΡ 12.14.01.29	ΥΔΡ 6622.3	Υ.70	m		1285,03															1.285,03	1.300,00		
71	Σωληνώσεις πιέσεως από σωλήνες πολυαιθυλενίου PE 100 (με ελάχιστη απαιτούμενη αντοχή MRS10 = 10 MPa), με συμπαγές τοίχωμα, κατά EN 12201-2. Ονομαστικής διαμέτρου DN 180 mm / PN 12,5 atm.	NET ΥΔΡ N12.14.01.30	ΥΔΡ 6622.3	Υ.71	m		2668,04															2.668,04	2.700,00		
72	Σωληνώσεις πιέσεως από σωλήνες πολυαιθυλενίου PE 100 (με ελάχιστη απαιτούμενη αντοχή MRS10 = 10 MPa), με συμπαγές τοίχωμα, κατά EN 12201-2. Ονομαστικής διαμέτρου DN 200 mm / PN 12,5 atm.	NET ΥΔΡ 12.14.01.31	ΥΔΡ 6622.3	Υ.72	m		644,77															644,77	650,00		

Α/Α	ΕΙΔΟΣ ΕΡΓΑΣΙΑΣ	ΚΩΔΙΚΟΣ ΑΡΘΡΟΥ	ΚΩΔΙΚΟΣ ΑΝΑΘ/ΣΗΣ	ΑΡΙΘΜ. ΤΙΜΟΛ.	Ε/Μ	ΠΟΣΟΤΗΤΑ ΠΡΟΕΡΧΟΜΕΝΗ ΑΠΟ ΤΟ ΠΑΡΑΚΑΤΩ ΚΕΦΑΛΑΙΟ ΤΩΝ ΑΝΑΛΥΤΙΚΩΝ ΕΠΙΜΕΤΡΗΣΕΩΝ																	ΣΥΝΟΛΙΚΗ ΠΟΣΟΤΗΤΑ	ΣΥΝΟΛΙΚΗ ΠΟΣΟΤΗΤΑ ΣΤΡΟΓΓΥΛΟΠΟΙΗΜΕΝΗ	ΑΠΟΣΤΑΣΗ ΜΕΤΑΦΟΡΑΣ ΣΥΜΒΑΤΙΚΑ (km)
						01	02	04	05	06	07	08	09	10	11	12	13	14	15	16	17				
(1)	(2)	(3)	(4)	(5)	(6)	(7)	(8)	(9)	(10)	(11)	(12)	(13)	(14)	(15)	(16)	(17)	(18)	(19)	(20)	(21)	(22)	(23)	(24)	(25)	
73	Κατασκευή ευθυγράμμων τμημάτων δικτύου με χαλυβδοσωλήνες. Με χρήση χαλυβδοσωλήνων με εξωτερική μόνωση με λιθναθρακόπισσα (ασφαλτικής βάσης) και φύλλο πολυαιθυλενίου και εσωτερική μόνωση με εποξειδική ρητίνη.	NET ΥΔΡ. 12.18.02	ΥΔΡ 6630.1	Υ.73	Kgr												208,92					208,92	210,00		
74	Ειδικά τεμάχια σωληνώσεων από ελατό χυτοσίδηρο σφαιροειδούς γραφίτη (ductile iron) - Καμπύλες, ταυ, συστολές, πώματα κλπ. όλων των τύπων, μεγεθών, κλάσεων πίεσης λειτουργίας, κατά ΕΛΟΤ EN 545 και ΕΛΟΤ EN 598	NET ΥΔΡ12.17.01	ΥΔΡ 6623	Υ.74	Kgr							225,00					275,00		2361,00			2.861,00	2.900,00		
75	Δικλείδες χυτοσιδηρές συρταρωτές. Με ωτίδες, ονομαστικής πίεσης 16 atm. Ονομαστικής διαμέτρου DN 50 mm.	NET ΥΔΡ 13.03.03.01	ΥΔΡ 6651.1	Υ.75	τεμ.													27				27	27		
76	Δικλείδες χυτοσιδηρές συρταρωτές. Με ωτίδες, ονομαστικής πίεσης 16 atm. Ονομαστικής διαμέτρου DN 65 mm.	N/NET ΥΔΡ 13.03.03.01	ΥΔΡ 6651.1	Υ.76	τεμ.													27				27	27		
77	Δικλείδες χυτοσιδηρές συρταρωτές. Με ωτίδες, ονομαστικής πίεσης 16 atm. Ονομαστικής διαμέτρου DN 80 mm.	NET ΥΔΡ 13.03.03.02	ΥΔΡ 6651.1	Υ.77	τεμ.													29				29	29		
78	Δικλείδες χυτοσιδηρές συρταρωτές. Με ωτίδες, ονομαστικής πίεσης 16 atm. Ονομαστικής διαμέτρου DN 100 mm.	NET ΥΔΡ 13.03.03.03	ΥΔΡ 6651.1	Υ.78	τεμ.													3				3	3		
79	Δικλείδες χυτοσιδηρές συρταρωτές. Με ωτίδες, ονομαστικής πίεσης 16 atm. Ονομαστικής διαμέτρου DN 150 mm.	NET ΥΔΡ 13.03.03.05	ΥΔΡ 6651.1	Υ.79	τεμ.													5				5	5		
80	Δικλείδες χυτοσιδηρές συρταρωτές. Με ωτίδες, ονομαστικής πίεσης 16 atm. Ονομαστικής διαμέτρου DN 200 mm.	NET ΥΔΡ 13.03.03.07	ΥΔΡ 6651.1	Υ.80	τεμ.													4				4	4		
81	Δικλείδες χυτοσιδηρές, τύπου πεταλούδας, με ωτίδες, με την προμήθεια, μεταφορά επί τόπου και πλήρη εγκατάσταση και δοκιμές-Ονομαστικής πίεσης 10 atm Ονομαστικής διαμέτρου DN 200 mm	N/NET ΥΔΡ13.04.02.0 1	ΥΔΡ 6652.1	Υ.81	τεμ.												6					6	6		

Α/Α	ΕΙΔΟΣ ΕΡΓΑΣΙΑΣ	ΚΩΔΙΚΟΣ ΑΡΘΡΟΥ	ΚΩΔΙΚΟΣ ΑΝΑΘ/ΣΗΣ	ΑΡΙΘΜ. ΤΙΜΟΛ.	Ε/Μ	ΠΟΣΟΤΗΤΑ ΠΡΟΕΡΧΟΜΕΝΗ ΑΠΟ ΤΟ ΠΑΡΑΚΑΤΩ ΚΕΦΑΛΑΙΟ ΤΩΝ ΑΝΑΛΥΤΙΚΩΝ ΕΠΙΜΕΤΡΗΣΕΩΝ																	ΣΥΝΟΛΙΚΗ ΠΟΣΟΤΗΤΑ	ΣΥΝΟΛΙΚΗ ΠΟΣΟΤΗΤΑ ΣΤΡΟΓΓΥΛΟΠΟΙΗΜΕΝΗ	ΑΠΟΣΤΑΣΗ ΜΕΤΑΦΟΡΑΣ ΣΥΜΒΑΤΙΚΑ (km)
						01	02	04	05	06	07	08	09	10	11	12	13	14	15	16	17				
(1)	(2)	(3)	(4)	(5)	(6)	(7)	(8)	(9)	(10)	(11)	(12)	(13)	(14)	(15)	(16)	(17)	(18)	(19)	(20)	(21)	(22)	(23)	(24)	(25)	
82	Βαλβίδες εισαγωγής-εξαγωγής αέρα διπλής ενεργείας, παλινδρομικού τύπου, ονομαστικής πίεσης 16 atm, ονομαστικής διαμέτρου DN 50 mm.	NET ΥΔΡ 13.10.02.01	ΥΔΡ 6653.1	Υ.82	τεμ.													5				5	5		
83	Βαλβίδες εισαγωγής-εξαγωγής αέρα διπλής ενεργείας, παλινδρομικού τύπου, ονομαστικής πίεσης 16 atm, ονομαστικής διαμέτρου DN 80 mm.	NET ΥΔΡ 13.10.02.02	ΥΔΡ 6653.1	Υ.83	τεμ.													5				5	5		
84	Χαλύβδινες εξαρμώσεις, ονομαστικής πίεσης PN 10 at, ονομαστικής διαμέτρου DN 200 mm.	NET ΥΔΡ13.15.01.08	ΥΔΡ 6651.1	Υ.84	τεμ.												4				4	4			
85	Φλάντζες συγκόλλησης χαλύβδινες.	NET ΥΔΡ 12.20	ΥΔΡ 6651.1	Υ.85	Kgr				467,40				21,60				508,10	1132,12			2.129,22	2.200,00			
86	Χυτοσίδηρά καλύμματα φρεατίων από ελατό χυτοσίδηρο (ductile iron)	NET ΥΔΡ11.01.02	ΥΔΡ 6752	Υ.86	Kgr				1078,00	550,00	715,00										2.343,00	2.350,00			
87	Βαθμίδες από χυτοσίδηρο	NET ΥΔΡ11.01.03	ΥΔΡ 6753	Υ.87	Kgr				42,00												42,00	45,00			
88	Κατασκευές με περιορισμένη μηχανουργική επεξεργασία	NET ΥΔΡ11.05.02	ΥΔΡ 6751	Υ.88	Kgr											80,00					80,00	80,00			
89	Πολύτρητο υδροληψίας δεξαμενών (φίλτρο αναρρόφησης) Για αγωγό DN200	N/NET ΥΔΡ12.20	ΥΔΡ 6651.1	Υ.89	τεμ.												1				1	1			
90	Φίλτρο νερού τύπου Υ, φλαντζωτό, από χυτοσίδηρο και γαλβανισμένο διάτρητο έλασμα Ονομ. πίεσεως 16 atm Διαμέτρου 200mm (IRON FILTER FLANGE ENDS - FL)	N/ATHE 9177.2.4	HΛM 84	Υ.90	τεμ.												1				1	1			
91	Μετρητές παροχής ηλεκτρομαγνητικού τύπου, με ωτίδες - Ονομαστικής διαμέτρουDN 200 / PN 10	N/NET ΥΔΡ13.18.01	HΛM-87	Υ.91	τεμ.												2				2	2			
92	Κατασκευή σύνδεσης ακινήτου με κεντρικό αγωγό ύδρευσης σε οποιαδήποτε απόσταση από αυτόν.	NET ΥΔΡ N16.04.01	ΥΔΡ 6711.1	Υ.92	τεμ.															750	750	750			

Α/Α	ΕΙΔΟΣ ΕΡΓΑΣΙΑΣ	ΚΩΔΙΚΟΣ ΑΡΘΡΟΥ	ΚΩΔΙΚΟΣ ΑΝΑΘ/ΣΗΣ	ΑΡΙΘΜ. ΤΙΜΟΛ.	Ε/Μ	ΠΟΣΟΤΗΤΑ ΠΡΟΕΡΧΟΜΕΝΗ ΑΠΟ ΤΟ ΠΑΡΑΚΑΤΟ ΚΕΦΑΛΑΙΟ ΤΩΝ ΑΝΑΛΥΤΙΚΩΝ ΕΠΙΜΕΤΡΗΣΕΩΝ																	ΣΥΝΟΛΙΚΗ ΠΟΣΟΤΗΤΑ	ΣΥΝΟΛΙΚΗ ΠΟΣΟΤΗΤΑ ΣΤΡΟΓΓΥΛΟΠΟΙΗΜΕΝΗ	ΑΠΟΣΤΑΣΗ ΜΕΤΑΦΟΡΑΣ ΣΥΜΒΑΤΙΚΑ (km)
						01	02	04	05	06	07	08	09	10	11	12	13	14	15	16	17				
(1)	(2)	(3)	(4)	(5)	(6)	(7)	(8)	(9)	(10)	(11)	(12)	(13)	(14)	(15)	(16)	(17)	(18)	(19)	(20)	(21)	(22)	(23)	(24)	(25)	
ΟΜΑΔΑ Δ: ΗΛΕΚΤΡΟΜΗΧΑΝΟΛΟΓΙΚΕΣ ΕΡΓΑΣΙΕΣ, ΕΠΙΚΟΙΝΩΝΙΑΚΑ ΣΥΣΤΗΜΑΤΑ, ΤΗΛΕΔΙΟΙΚΗΣΗ, ΦΩΤΙΣΤΙΚΕΣ ΕΡΓΑΣΙΕΣ																									
93	ΑΝΤΛΙΑ BOOSTER inline, Σημείου λειτουργίας Q=10.0 m ³ /h και H=10.0 m H2O, πλήρης με αντιπληγματική προστασία, τοποθερούμενη εντός φρεατίου για την ενίσχυση της πίεσης του αγωγού τροφοδοσίας προς τη δεξαμενή R2 "Σοφοκλή"	N/ATHE 8223.6	H/AM80	Y.93	τεμ.																1	1	1		
94	Μελέτη και κατασκευή πλήρους ηλεκτρικής εγκατάστασης δεξαμενής R1 που περιλαμβάνει εγκαταστάσεις ηλεκτρικών ισχυρών (Σωλήνες ηλεκτρικών γραμμών, Αγωγούς, Καλώδια, Ρευματοδότες, Διακόπτες, Ηλεκτρικούς πίνακες φωτισμού & κίνησης, Ταινίες χαλκού και Σφιγκτήρες χαλκού, Γειώσεις, Φωτιστικά σώματα φθορισμού, Φωτιστικά σώματα βραχίονα για λυχνίες ατμών υδραργύρου, Φωτιστικά ασφαλείας, Τρίγωνο γείωσης Σύστημα αδιάλειπτης παροχής (U.P.S.) κλπ)	N/ATHE 8757.2.3	H/AM45	Y.94	τεμ.																1	1	1		

01-ΑΝΑΛΥΤΙΚΗ ΠΡΟΜΕΤΡΗΣΗ ΧΩΜΑΤΟΥΡΓΙΚΩΝ

	είδος δρόμου	Μήκος	ΜΑΧ Εξωτ διάμετρος	Τυπική διατομή	Πλάτος διατομής τάφρου	Μέσο βάθος	ΠΑΧΗ			ΣΥΝΟΛΙΚΕΣ ΕΚΣΚΑΦΕΣ
							Άμμου έδρασης	Υλικού περιβολής σωλήνα	Βαθος επιχωσης με αιμοχάλικο	
		m	m		m	m	m	m	m	m3
1	χωματόδρομος DN200+DN200	76,0	0,200	ΤΔ7	1,00	1,15	0,10	0,45	0,65	87,40
2	χωματόδρομος DN90+DN90	105,0	0,090	ΤΔ7	0,70	1,10	0,10	0,34	0,71	80,85
3	χωματόδρομοςDN63	282,0	0,063	ΤΔ5	0,50	0,85	0,10	0,31	0,49	119,85
4	χωματόδρομοςDN63	189,0	0,063	ΤΔ5	0,50	0,85	0,10	0,31	0,49	80,33
5	χωματόδρομοςDN140	141,0	0,140	ΤΔ5	0,60	0,95	0,10	0,39	0,51	80,37
6	χωματόδρομοςDN140	294,0	0,140	ΤΔ5	0,60	1,15	0,10	0,39	0,71	202,86
7	χωματόδρομοςDN110	117,0	0,110	ΤΔ5	0,60	1,15	0,10	0,36	0,74	80,73
8	άσφαλτος DN180+DN63	251,0	0,180	ΤΔ7	0,80	1,05	0,10	0,43	0,32	210,84
9	άσφαλτος DN90+DN90	665,0	0,090	ΤΔ6	0,70	0,85	0,10	0,34	0,21	395,68
10	άσφαλτοςDN200+DN200	573,0	0,200	ΤΔ6	1,00	1,10	0,10	0,45	0,35	630,30
11	άσφαλτοςDN200+DN140	857,0	0,200	ΤΔ6	1,00	1,20	0,10	0,45	0,45	1028,40
12	DN63_PN10	4165,7	0,063	ΤΔ1~ΤΔ4	0,50	0,85	0,10	0,31	0,24	1770,42
13	DN75_PN10	4103	0,075	ΤΔ1~ΤΔ4	0,50	0,85	0,10	0,33	0,23	1743,78
14	DN90_PN10	3457,8	0,090	ΤΔ1~ΤΔ4	0,50	0,85	0,10	0,34	0,21	1469,57
15	DN110_PN10	321,4	0,110	ΤΔ1~ΤΔ4	0,60	0,95	0,10	0,36	0,29	183,20
16	DN160_PN10	293	0,160	ΤΔ1~ΤΔ4	0,60	1,00	0,10	0,41	0,29	175,80
17	DN200_PN10	496	0,200	ΤΔ1~ΤΔ4	0,60	1,15	0,10	0,45	0,40	342,24
18	DN63_PN12.5	1077,6	0,063	ΤΔ1~ΤΔ4	0,50	0,85	0,10	0,31	0,24	457,98
19	DN75_PN12.5	3326,3	0,074	ΤΔ1~ΤΔ4	0,50	0,85	0,10	0,32	0,23	1413,68
20	DN90_PN12.5	25	0,090	ΤΔ1~ΤΔ4	0,50	0,85	0,10	0,34	0,21	10,63
21	DN180_PN12.5	2405,2	0,180	ΤΔ1~ΤΔ4	0,60	1,10	0,10	0,43	0,37	1587,43
									ΑΘΡΟΙΣΜΑΤΑ	12152,32

ΠΟΣΟΤΗΤΕΣ									
	Εκκαφή ορυγμάτων υπογείων δικτύων σε έδαφος γαιώδες ή ημιβραχώδες. Με πλάτος πυθμένα έως 3,00 m, με την φόρτωση των προϊόντων εκκαφής επί αυτοκινήτου, την σταλία του αυτοκινήτου και την μεταφορά σε οποιαδήποτε απόσταση. Για βάθος ορύγματος έως 4,00 m (97% των συνολικών εκκαφών)	Εκκαφή ορυγμάτων υπογείων δικτύων σε έδαφος βραχώδες. Με πλάτος πυθμένα έως 3,00 m, με την φόρτωση των προϊόντων εκκαφής επί αυτοκινήτου, την σταλία του αυτοκινήτου και την μεταφορά σε οποιαδήποτε απόσταση. Για βάθος ορύγματος έως 4,00 m (3% των συνολικών εκκαφών για την μικρή πιθανότητα υπαρξης βραχώδων στρωσεων)	Προσαύξηση τιμών εκκαφών ορυγμάτων υπογείων δικτύων για την αντιμετώπιση προσθέτων δυσχερειών από διερχόμενα κατά μήκος δίκτυα ΟΚΩ. (30% των εκκαφών επί ασφαλτόδομων)	Προσαύξηση τιμών εκκαφών ορυγμάτων υπογείων δικτύων σε έδαφος πάσης φύσεως για εκτέλεση υπό συνθήκες στενότητας χώρου (5% των εκκαφών επί ασφαλτόδομων για την αντιμετώπιση εκκαφών επί πεζοδρομίων)	Άμμος λατομείου έδρασης και περιβολής (με αφαίρεση του ογκου του αγωγού)	Αποκατάσταση ασφαλτικών οδοστρωμάτων που έφεραν ασφαλτικές στρώσεις μέσου πάχους 5 cm (80%)	Αποκατάσταση ασφαλτικών οδοστρωμάτων που έφεραν ασφαλτικές στρώσεις μέσου πάχους 10 cm (20%)	Επιχώσεις ορυγμάτων υπογείων δικτύων με διαβαθμισμένο θραυστό αμμοχάλικο λατομείου. Για συνολικό πάχος επίχωσης έως 50 cm.	Επιχώσεις ορυγμάτων υπογείων δικτύων με διαβαθμισμένο θραυστό αμμοχάλικο λατομείου. Για συνολικό πάχος επίχωσης άνω των 50 cm.
	NET ΥΔΡ 3.10.02.01	NET ΥΔΡ 3.11.02.01	NET ΥΔΡ. 3.12	NET ΥΔΡ. 3.13	NET ΥΔΡ 5.07	NET ΥΔΡ 4.09.01	NET ΥΔΡ 4.09.02	NET ΥΔΡ 5.05.01	NET ΥΔΡ 5.05.02
	m3	m3	m3	m3	m3	m2	m2	m3	
1	84,78	2,62	0,00	0,00	39,41	0,00	0,00	0,00	49,40
2	78,42	2,43	0,00	0,00	45,53	0,00	0,00	0,00	52,19
3	116,25	3,60	0,00	0,00	115,59	0,00	0,00	68,67	0,00
4	77,92	2,41	0,00	0,00	77,47	0,00	0,00	46,02	0,00
5	77,96	2,41	0,00	0,00	66,92	0,00	0,00	0,00	43,15
6	196,77	6,09	0,00	0,00	139,53	0,00	0,00	0,00	125,24
7	78,31	2,42	0,00	0,00	52,71	0,00	0,00	0,00	51,95
8	204,51	6,33	63,25	10,54	126,64	160,64	40,16	64,26	0,00
9	383,80	11,87	118,70	19,78	288,37	372,40	93,10	97,76	0,00
10	611,39	18,91	189,09	31,52	297,15	458,40	114,60	200,55	0,00
11	997,55	30,85	308,52	51,42	444,43	685,60	171,40	385,65	0,00
12	1717,31	53,11	531,13	88,52	1707,45	1666,28	416,57	493,64	0,00
13	1691,46	52,31	523,13	87,19	1725,65	1641,20	410,30	461,59	0,00
14	1425,48	44,09	440,87	73,48	1499,43	1383,12	345,78	363,07	0,00
15	177,70	5,50	54,96	9,16	144,79	154,27	38,57	55,92	0,00
16	170,53	5,27	52,74	8,79	143,54	140,64	35,16	50,98	0,00
17	331,97	10,27	102,67	17,11	257,22	238,08	59,52	119,04	0,00
18	444,24	13,74	137,39	22,90	441,69	431,04	107,76	127,70	0,00
19	1371,27	42,41	424,10	70,68	1396,05	1330,52	332,63	375,87	0,00
20	10,31	0,32	3,19	0,53	10,84	10,00	2,50	2,63	0,00
21	1539,81	47,62	476,23	79,37	1213,55	1154,50		533,95	0,00
ΑΘΡ	11787,75	364,57	3425,98	571,00	10233,95	9826,69	2168,05	3447,28	321,92

02-ΑΝΑΛΥΤΙΚΗ ΠΡΟΜΕΤΡΗΣΗ ΣΩΛΗΝΩΣΕΩΝ						
ΑΓΩΓΟΙ ΔΙΑΝΟΜΗΣ (ΕΣΩΤΕΡΙΚΟ ΥΔΡΑΓΩΓΕΙΟ ΟΙ ΑΓΩΓΟΙ ΟΛΟΙ ΒΑΡΥΤΗΤΑΣ)		ΑΓΩΓΟΙ ΤΡΟΦΟΔΟΣΙΑΣ (ΕΞΩΤΕΡΙΚΟ ΥΔΡΑΓΩΓΕΙΟ ΟΙ ΑΓΩΓΟΙ ΟΛΟΙ ΚΑΤΑΘΛΙΠΤΙΚΟΙ)			ΕΝΤΟΣ ΟΙΚΙΣΜΟΥ	ΕΚΤΟΣ ΟΙΚΙΣΜΟΥ
ΑΓΩΓΟΣ	ΜΗΚΟΣ (m)			ΑΓΩΓΟΣ	ΜΗΚΟΣ (m)	ΜΗΚΟΣ (m)
DN63_PN10	4887,72	DN90_PN12.5	794,07	DN63_PN10	935,63	3.952,09
DN75_PN10	4103,01	DN110_PN12.5	513,45	DN75_PN10	917,82	3.185,19
DN90_PN10	3829,05	DN140_PN12.5	1285,03	DN90_PN10	2225,52	1.603,53
DN110_PN10	321,42	DN180_PN12.5	2668,04	DN110_PN10	321,42	0,00
DN160_PN10	293,01	DN200_PN12.5	644,77	DN160_PN10	293,01	0,00
DN200_PN10	2000,87	ΣΥΝΟΛΟ	5.905,36	DN200_PN10	765,08	1.235,79
DN63_PN12.5	1077,59			DN63_PN12.5	1077,59	0,00
DN75_PN12.5	3326,34			DN75_PN12.5	3326,34	0,00
ΣΥΝΟΛΟ	19.839,01			DN90_PN12.5	0,00	794,07
				DN110_PN12.5	0,00	513,45
ΓΕΝΙΚΟ ΣΥΝΟΛΟ	25.744,37			DN140_PN12.5	335,47	949,56
				DN180_PN12.5	0,00	2.668,04
ΣΥΝΟΛΙΚΑ				DN200_PN12.5	0,00	644,77
ΑΓΩΓΟΣ	ΜΗΚΟΣ (m)			ΣΥΝΟΛΟ	10.197,88	15.546,49
DN63_PN10	4887,72			ΓΕΝΙΚΟ ΣΥΝΟΛΟ	25.744,37	
DN75_PN10	4103,01					
DN90_PN10	3829,05					
DN110_PN10	321,42					
DN160_PN10	293,01					
DN200_PN10	2000,87					
DN63_PN12.5	1077,59					
DN75_PN12.5	3326,34					
DN90_PN12.5	794,07					
DN110_PN12.5	513,45					
DN140_PN12.5	1285,03					
DN180_PN12.5	2668,04					
DN200_PN12.5	644,77					
ΣΥΝΟΛΟ	25.744,37					

03-ΑΝΑΛΥΤΙΚΗ ΠΡΟΜΕΤΡΗΣΗ ΑΡΙΘΜΟΥ ΣΥΣΚΕΥΩΝ (ΕΚΤΟΣ ΑΠΟ ΔΕΞΑΜΕΝΗΣ R1)		
	ΠΥΡΟΣΒΕΣΤΙΚΟΙ ΚΡΟΥΝΟΙ	2
ΔΙΚΛΕΙΔΕΣ ΔΙΚΤΥΟΥ ΔΙΑΝΟΜΗΣ	TCV DN50 PN16	16
	TCV DN65 PN16	27
	TCV DN80 PN16	16
	TCV DN150 PN16	2
	TCV DN200 PN16	3
	ΣΥΝΟΛΙΚΑ	64
ΔΙΚΛΕΙΔΕΣ ΔΙΚΤΥΟΥ ΤΡΟΦΟΔΟΣΙΑΣ	TCV DN80 PN16	1
	TCV DN100 PN16	1
	TCV DN150 PN16	3
	TCV DN200 PN16	1
	ΣΥΝΟΛΙΚΑ	6
ΑΕΡΕΞΑΓΩΓΟΙ ΚΑΙ ΔΙΚΛΕΙΔΕΣ ΔΙΚΤΥΟΥ ΔΙΑΝΟΜΗΣ	DN50-PN16	4
	DN80-PN16	3
	ΣΥΝΟΛΙΚΑ	7
ΑΕΡΕΞΑΓΩΓΟΙ ΚΑΙ ΔΙΚΛΕΙΔΕΣ ΔΙΚΤΥΟΥ ΤΡΟΦΟΔΟΣΙΑΣ	DN50-PN16	1
	DN80-PN16	2
	ΣΥΝΟΛΙΚΑ	3
ΔΙΚΛΕΙΔΕΣ ΕΚΚΕΝΩΤΩΝ ΔΙΚΤΥΟΥ ΔΙΑΝΟΜΗΣ	DN50-PN16	5
	DN80-PN16	2
	ΣΥΝΟΛΙΚΑ	7
ΔΙΚΛΕΙΔΕΣ ΕΚΚΕΝΩΤΩΝ ΔΙΚΤΥΟΥ ΤΡΟΦΟΔΟΣΙΑΣ	DN50-PN16	1
	DN80-PN16	5
	ΣΥΝΟΛΙΚΑ	6
ΦΡΕΑΤΙΟ ΑΝΤΛΙΑΣ BOOSTER	ΣΥΝΟΛΙΚΑ	1
ΚΟΜΒΟΙ ΜΕ ΧΥΤΟΣΙΔΗΡΑ ΕΙΔΙΚΑ ΤΕΜΑΧΙΑ ΔΙΚΤΥΟΥ ΔΙΑΝΟΜΗΣ	ΣΕ ΓΩΝΙΑ 90 μοιρ DN200_PN10	1
ΚΟΜΒΟΙ ΜΕ ΧΥΤΟΣΙΔΗΡΑ ΕΙΔΙΚΑ ΤΕΜΑΧΙΑ ΔΙΚΤΥΟΥ ΤΡΟΦΟΔΟΣΙΑΣ	ΣΕ ΓΩΝΙΑ 90 μοιρ DN200_PN12.5	1
	ΣΕ ΓΩΝΙΑ 90 μοιρ DN180_PN12.5	2
	ΣΕ ΤΑΥ 200/90/200 PN12.5	1
	ΣΕ ΤΑΥ 200/140/110 PN12.5	1
	ΣΥΝΟΛΙΚΑ	5
ΣΩΜΑΤΑ ΑΓΚΥΡΩΣΗΣ ΟΡΙΖΟΝΤΙΟΓΡΑΦΙΑΣ ΔΙΚΤΥΟΥ ΔΙΑΝΟΜΗΣ	ΣΕ ΑΓΩΓΟΥΣ DN63_PN12.5 ΤΑΥ ή ΓΩΝΙΕΣ 90 μοιρ	9
	ΣΕ ΑΓΩΓΟΥΣ DN75_PN12.5 ΤΑΥ ή ΓΩΝΙΕΣ 90 μοιρ	16
	ΣΕ ΑΓΩΓΟΥΣ DN90_PN10 ΤΑΥ ή ΓΩΝΙΕΣ 90 μοιρ	17
	ΣΕ ΑΓΩΓΟΥΣ DN63_PN10 ΤΑΥ ή ΓΩΝΙΕΣ 90 μοιρ	19
	ΣΕ ΑΓΩΓΟΥΣ DN75_PN10 ΤΑΥ ή ΓΩΝΙΕΣ 90 μοιρ	6
	ΣΕ ΑΓΩΓΟΥΣ DN110_PN10 ΤΑΥ ή ΓΩΝΙΕΣ 90 μοιρ	2
	ΣΕ ΑΓΩΓΟΥΣ DN200_PN10 ΤΑΥ ή ΓΩΝΙΕΣ 90 μοιρ	3
	ΣΥΝΟΛΙΚΑ	72
ΣΩΜΑΤΑ ΑΓΚΥΡΩΣΗΣ ΟΡΙΖΟΝΤΙΟΓΡΑΦΙΑΣ ΔΙΚΤΥΟΥ ΤΡΟΦΟΔΟΣΙΑΣ	ΣΕ ΑΓΩΓΟΥΣ DN90_PN12.5 ΤΑΥ ή ΓΩΝΙΕΣ 90 μοιρ	2
	ΣΕ ΑΓΩΓΟΥΣ DN110_PN12.5 ΤΑΥ ή ΓΩΝΙΕΣ 90 μοιρ	2
	ΣΕ ΑΓΩΓΟΥΣ DN140_PN12.5 ΤΑΥ ή ΓΩΝΙΕΣ 90 μοιρ	3
	ΣΕ ΑΓΩΓΟΥΣ DN180_PN12.5 ΤΑΥ ή ΓΩΝΙΕΣ 90 μοιρ	3
	ΣΕ ΑΓΩΓΟΥΣ DN200_PN12.5 ΤΑΥ ή ΓΩΝΙΕΣ 90 μοιρ	1
	ΣΥΝΟΛΙΚΑ	11
ΣΩΜΑΤΑ ΑΓΚΥΡΩΣΗΣ ΜΗΚΟΤΟΜΗΣ (ΔΙΑΝΟΜΗΣ ΚΑΙ ΤΡΟΦΟΔΟΣΙΑΣ ΚΟΙΝΑ)	ΣΥΝΟΛΙΚΑ	4

04 -ΑΝΑΛΥΤΙΚΗ ΠΡΟΜΕΤΡΗΣΗ ΣΩΜΑΤΩΝ ΑΓΚΥΡΩΣΗΣ

ΣΩΜΑΤΑ ΑΓΚΥΡΩΣΗΣ ΟΡΙΖΟΝΤΙΟΓΡΑ ΦΙΑΣ ΔΙΚΤΥΟΥ ΔΙΑΝΟΜΗΣ	ΣΕ ΑΓΩΓΟΥΣ DN63_PN12.5 ΤΑΥ ή ΓΩΝΙΕΣ 90 μοιρ	A1	9	ΤΥΠΟΣ Α1 ΣΥΝΟΛΙΚΑ	69
	ΣΕ ΑΓΩΓΟΥΣ DN75_PN12.5 ΤΑΥ ή ΓΩΝΙΕΣ 90 μοιρ	A1	16	ΤΥΠΟΣ Α2 ΣΥΝΟΛΙΚΑ	7
	ΣΕ ΑΓΩΓΟΥΣ DN90_PN10 ΤΑΥ ή ΓΩΝΙΕΣ 90 μοιρ	A1	17	ΤΥΠΟΣ Α3 ΣΥΝΟΛΙΚΑ	7
	ΣΕ ΑΓΩΓΟΥΣ DN63_PN10 ΤΑΥ ή ΓΩΝΙΕΣ 90 μοιρ	A1	19	ΣΥΝΟΛΙΚΑ	83
	ΣΕ ΑΓΩΓΟΥΣ DN75_PN10 ΤΑΥ ή ΓΩΝΙΕΣ 90 μοιρ	A1	6		
	ΣΕ ΑΓΩΓΟΥΣ DN110_PN10 ΤΑΥ ή ΓΩΝΙΕΣ 90 μοιρ	A2	2		
	ΣΕ ΑΓΩΓΟΥΣ DN200_PN10 ΤΑΥ ή ΓΩΝΙΕΣ 90 μοιρ	A3	3		
ΣΥΝΟΛΙΚΑ			72		
ΣΩΜΑΤΑ ΑΓΚΥΡΩΣΗΣ ΟΡΙΖΟΝΤΙΟΓΡΑ ΦΙΑΣ ΔΙΚΤΥΟΥ ΤΡΟΦΟΔΟΣΙΑΣ	ΣΕ ΑΓΩΓΟΥΣ DN90_PN12.5 ΤΑΥ ή ΓΩΝΙΕΣ 90 μοιρ	A1	2		
	ΣΕ ΑΓΩΓΟΥΣ DN110_PN12.5 ΤΑΥ ή ΓΩΝΙΕΣ 90 μοιρ	A2	2		
	ΣΕ ΑΓΩΓΟΥΣ DN140_PN12.5 ΤΑΥ ή ΓΩΝΙΕΣ 90 μοιρ	A2	3		
	ΣΕ ΑΓΩΓΟΥΣ DN180_PN12.5 ΤΑΥ ή ΓΩΝΙΕΣ 90 μοιρ	A3	3		
	ΣΕ ΑΓΩΓΟΥΣ DN200_PN12.5 ΤΑΥ ή ΓΩΝΙΕΣ 90 μοιρ	A3	1		
ΣΥΝΟΛΙΚΑ			11		
ΣΥΝΟΛΟ ΔΙΑΝΟΜΗΣ+ΤΡΟΦΟΔΟΪ			83		
ΣΩΜΑΤΑ ΑΓΚΥΡΩΣΗΣ ΜΗΚΟΤΟΜΗΣ (ΔΙΑΝΟΜΗΣ ΚΑΙ ΤΡΟΦΟΔΟΣΙΑΣ ΚΟΙΝΑ)			4		

ΠΡΟΜΕΤΡΗΣΗ ΣΩΜΑΤΩΝ ΑΓΚΥΡΩΣΗΣ ΣΕ ΟΡΙΖΟΝΤΙΟΓΡΑΦΙΑ

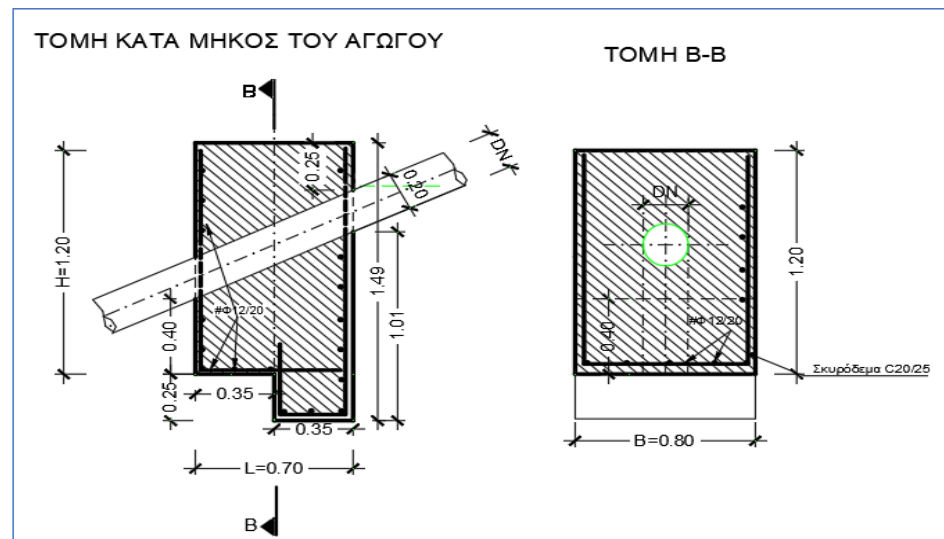
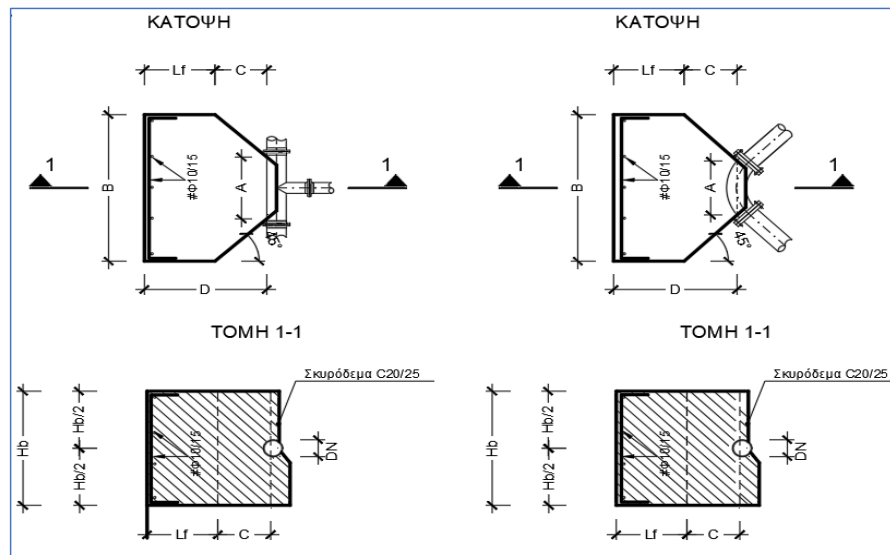
ΤΥΠΟΣ	Hb	A	B	Lf	C	D	ΟΓΚΟΣ ΣΚΥΡΟΔΕΜΑΤΟΣ C20/25	ΒΑΡΟΣ ΟΠΛΙΣΜΟΥ	ΞΥΛΟΤΥΠΟΙ Η ΣΙΔΗΡΟΤΥΠΟΙ ΕΠΙΠΕΔΩΝ ΕΠΙΦΑΝΕΙΩΝ	ΠΡΟΣΘΕΤΕΣ ΕΚΣΚΑΦΕΣ	ΠΡΟΜΕΤΡΗΣΗ ΑΝΑ ΣΩΜΑ ΑΓΚΥΡΩΣΗΣ				ΤΕΜΑΧΙΑ	ΣΥΝΟΛΙΚΑ			
											ΛΑΜΒΑΝΟΜΕΝΟΣ ΟΓΚΟΣ ΣΚΥΡΟΔΕΜΑΤΟΣ C20/25	ΛΑΜΒΑΝΟΜΕΝΟ ΒΑΡΟΣ ΟΠΛΙΣΜΟΥ	ΛΑΜΒΑΝΟΜΕΝΟΙ ΞΥΛΟΤΥΠΟΙ Η ΣΙΔΗΡΟΤΥΠΟΙ ΕΠΙΠΕΔΩΝ ΕΠΙΦΑΝΕΙΩΝ	ΛΑΜΒΑΝΟΜΕΝΟΙ ΠΡΟΣΘΕΤΕΣ ΕΚΣΚΑΦΕΣ		ΟΓΚΟΣ ΣΚΥΡΟΔΕΜΑΤΟΣ C20/25	ΒΑΡΟΣ ΟΠΛΙΣΜΟΥ	ΞΥΛΟΤΥΠΟΙ Η ΣΙΔΗΡΟΤΥΠΟΙ ΕΠΙΠΕΔΩΝ ΕΠΙΦΑΝΕΙΩΝ	ΠΡΟΣΘΕΤΕΣ ΕΚΣΚΑΦΕΣ (ΘΕΩΡΟΥΝΤΑΙ ΟΛΕΣ ΓΑΙΩΔΕΙΣ)
	(m)	(m)	(m)	(m)	(m)	(m)	(m ³)	(kg)	(m ²)	(m ³)	(m ³)	(kg)	(m ²)	(m ³)	(-)	(m ³)	(kg)	(m ²)	(m ³)
A1	0,70	0,30	0,60	0,20	0,30	0,50	0,19	6,84	0,44	0,25	0,20	7,00	0,50	0,30	69	13,80	483,00	34,50	20,70
A2	0,70	0,40	1,00	0,20	0,40	0,60	0,35	10,26	0,54	0,39	0,40	11,00	0,60	0,40	7	2,80	77,00	4,20	2,80
A3	1,00	0,40	1,10	0,20	0,50	0,70	0,61	14,82	0,91	0,68	0,70	15,00	1,00	0,70	7	4,90	105,00	7,00	4,90
εσοχα Φ10/15 με τις φθορες (kg/m ²)											9,5	ΣΥΝΟΛΟ				21,50	665,00	45,70	28,40

ΠΡΟΜΕΤΡΗΣΗ ΣΩΜΑΤΩΝ ΑΓΚΥΡΩΣΗΣ ΣΕ ΜΗΚΟΤΟΜΗ (ΚΕΚΛΙΜΕΝΟΙ ΣΩΛΗΝΕΣ ΜΕ ΚΑΤΑ ΜΗΚΟΣ ΚΛΙΣΗ > ~20%)

ΠΡΟΜΕΤΡΗΣΗ ΑΝΑ ΣΩΜΑ ΑΓΚΥΡΩΣΗΣ								ΣΥΝΟΛΙΚΑ				
DN (ονομαστική διάμετρος αγωγού) (mm)	B (m)	L (m)	H (m)	ΟΓΚΟΣ ΣΚΥΡΟΔΕΜΑΤΟΣ C20/25 ΕΝΟΣ ΣΩΜΑΤΟΣ (m ³)	ΒΑΡΟΣ ΟΠΛΙΣΜΟΥ ΕΝΟΣ ΣΩΜΑΤΟΣ (kg)	ΞΥΛΟΤΥΠΟΙ Η ΣΙΔΗΡΟΥΠΟΙ ΕΠΙΠΕΔΩΝ ΕΠΙΦΑΝΕΙΩΝ ΕΝΟΣ ΠΡΟΣΘΕΤΕΣ ΕΚΣΚΑΦΕΣ ΕΝΟΣ ΣΩΜΑΤΟΣ (m ³) (ΘΕΩΡΟΥΝΤΑΙ ΟΛΕΣ ΓΑΙΩΔΕΙΣ)	ΤΕΜΑΧΙΑ	ΟΓΚΟΣ ΣΚΥΡΟΔΕΜΑΤΟΣ C20/25	ΒΑΡΟΣ ΟΠΛΙΣΜΟΥ	ΞΥΛΟΤΥΠΟΙ Η ΣΙΔΗΡΟΥΠΟΙ ΕΠΙΠΕΔΩΝ ΕΠΙΦΑΝΕΙΩΝ	ΠΡΟΣΘΕΤΕΣ ΕΚΣΚΑΦΕΣ (ΘΕΩΡΟΥΝΤΑΙ ΟΛΕΣ ΓΑΙΩΔΕΙΣ)	
ΑΝΑ ΣΩΜΑ ΑΓΚΥΡΩΣΗΣ								(m ³)	(kg)	(m ²)	(m ³)	
200	0,80	0,70	1,20	0,73	41,00	4,00	0,60	4	2,94	164,00	16,00	2,40
ΣΥΝΟΛΟ								4	2,94	164,00	16,00	2,40

ΣΥΝΟΛΙΚΗ ΠΡΟΜΕΤΡΗΣΗ ΣΩΜΑΤΩΝ ΑΓΚΥΡΩΣΗΣ				
ΟΓΚΟΣ ΣΚΥΡΟΔΕΜΑΤΟΣ C20/25	ΒΑΡΟΣ ΟΠΛΙΣΜΟΥ	ΞΥΛΟΤΥΠΟΙ Η ΣΙΔΗΡΟΥΠΟΙ ΕΠΙΠΕΔΩΝ ΕΠΙΦΑΝΕΙΩΝ	Αποστάτες σιδηροπλισμού σκυροδεμάτων (NET ΟΙΚ38.45)	ΠΡΟΣΘΕΤΕΣ ΕΚΣΚΑΦΕΣ (ΘΕΩΡΟΥΝΤΑΙ ΟΛΕΣ ΓΑΙΩΔΕΙΣ)
(m ³)	(kg)	(m ²)	(m ²)	(m ³)
24,44	829,00	61,70	61,70	30,80

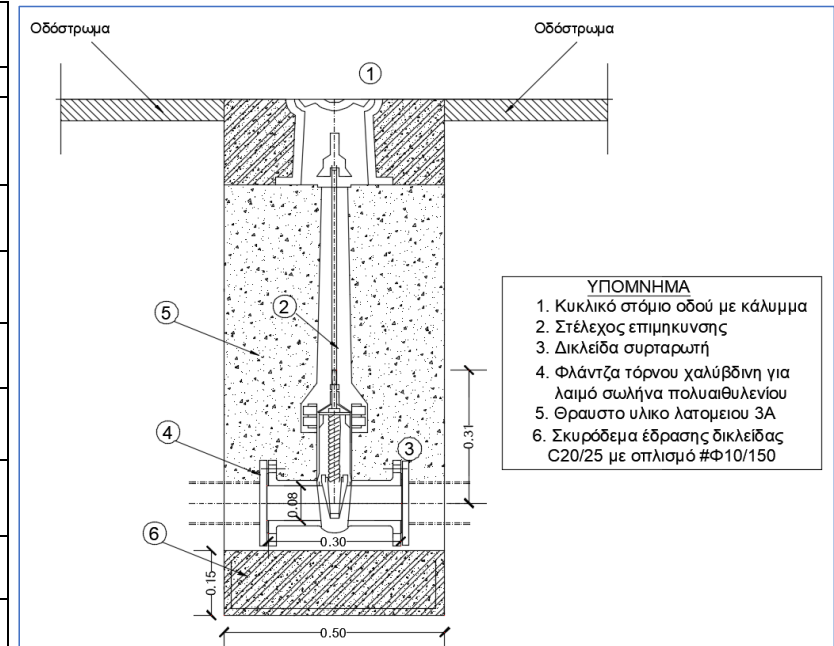
Βάρος εσχαρας Φ12/20 με τις φθορες (kg/m²) 8,9



05-ΑΝΑΛΥΤΙΚΗ ΠΡΟΜΕΤΡΗΣΗ ΣΥΡΤΑΡΩΤΩΝ ΔΙΚΛΕΙΔΩΝ ΔΙΑΚΟΠΗΣ ΚΑΙ ΕΛΕΓΧΟΥ ΕΜΜΕΣΟΥ ΧΕΙΡΙΣΜΟΥ ΔΙΚΤΥΟΥ ΔΙΑΝΟΜΗΣ (ΓΙΑ ΟΛΕΣ = 24 ΤΙΣ ΔΙΚΛΕΙΔΕΣ ΕΜΜΕΣΟΥ ΧΕΙΡΙΣΜΟΥ)

ΟΛΕΣ ΟΙ ΔΙΚΛΕΙΔΕΣ ΔΙΑΚΟΠΗΣ ΚΑΙ ΕΛΕΓΧΟΥ ΕΜΜΕΣΟΥ ΧΕΙΡΙΣΜΟΥ								64
Προμετρούμενες								64
Δικλείδες διακοπής και ελέγχου Έμμεσου Χειρισμού								
Κατηγορία Φρεατίου	ΟΝΟΜ ΔΙΑΜΕΤΡΟΣ ΔΙΚΛΕΙΔΑΣ (ολες PN16)							Συνολο
	DN50	DN65	DN80	DN100	DN125	DN150	DN200	
Έμμεσου Χειρισμού Δικλείδων διακοπής και ελέγχου	16	27	16	0	0	2	3	64
Τα κωνικά φρεάτια που τοποθετούνται στις δικλείδες διακοπής και ελέγχου, είναι χυτοσιδηρά, διαστάσεων DN180/DN130 , μήκους έως 180mm . Σε κάθε μία δικλείδα αντιστοιχεί ένα κωνικό φρεάτιο.								
Σύνολο κωνικών φρεατίων								64

Ειδικά τεμάχια Δικλείδων διακοπής και ελέγχου Έμμεσου Χειρισμού			
Τύπος	Πλήθος	kg/τεμ	ΒΑΡΟΣ (kg)
Φλάντζα τόννου χαλύβδινη PN16 για λαμό σωλήνα πολυαιθυλενίου Φ63/DN50	32	2,4	76,80
Φλάντζα τόννου χαλύβδινη PN16 για λαμό σωλήνα πολυαιθυλενίου Φ75/DN65	54	3,2	172,80
Φλάντζα τόννου χαλύβδινη PN16 για λαμό σωλήνα πολυαιθυλενίου Φ90/DN80	32	4,5	144,00
Φλάντζα τόννου χαλύβδινη PN16 για λαμό σωλήνα πολυαιθυλενίου Φ110/DN100	0	4,5	0,00
Φλάντζα τόννου χαλύβδινη PN16 για λαμό σωλήνα πολυαιθυλενίου Φ140/DN125	0	6,1	0,00
Φλάντζα τόννου χαλύβδινη PN16 για λαμό σωλήνα πολυαιθυλενίου Φ160/DN150	4	7,2	28,80
Φλάντζα τόννου χαλύβδινη PN16 για λαμό σωλήνα πολυαιθυλενίου Φ200/DN200	4	7,5	30,00
Φλάντζα τόννου χαλύβδινη PN16 για λαμό σωλήνα πολυαιθυλενίου Φ225/DN200	2	7,5	15,00
ΣΥΝΟΛΟ	128		
Συνολικό βάρος (Kg) χαλύβδινων ειδικών τεμαχίων (φλάντζες):			467,4



Συνολικές προσθετες Εκσκαφές στις θέσεις των δικλιδων Έμμεσου Χειρισμού							
Πλήθος δικλιδων	Διαστάσεις σκάμματος			Χαρακτηρισμός Εκσκαφών και ποσοστά		Όγκος Εκσκαφών Γαιώδη	Όγκος Εκσκαφών Βραχώδη
	Μήκος	Βάθος Εκσκαφής	Πλάτος Επιφάνειας Ορύγματος	Γαιώδες	Βραχώδες		
(τεμ.)	(m)	(m)	(m)	(%)	(%)	(m ³)	(m ³)
64	0,70	1,00	0,20	100	0	8,96	0,00
					Συνολικός όγκος εκσκαφών		8,96

Επίχωση με Θραυστό υλικό λατομείου 3Α	261*0.60*0.60*1.00	93,96 m3
πρόσθετη Αποκατάσταση ασφατικών οδοστρωμάτων	261*0.60*0.60	23,04 m2
Ωπλισμένο σκυρόδεμα C20/25	64*0.50*0.50*0.15 64*0.50*0.50*0.20	2,40 m3 3,20 m3
	συνολο	5,60 m3
Οπλισμοί B500C	64*0.70*0.70*9.5	297,92 kg
Ξυλότυπος	64*4*0.50*0.15	19,20 m2

06-ΠΡΟΜΕΤΡΗΣΗ ΔΙΚΛΕΙΔΩΝ ΔΙΑΚΟΠΗΣ ΚΑΙ ΕΛΕΓΧΟΥ ΔΙΚΤΥΟΥ ΤΡΟΦΟΔΟΣΙΑΣ (ισχύει και για το φρεάτιο αντλίας BOOSTER προς δεξαμενή R2 - "ΣΟΦΟΚΛΗ")

ΣΥΝΟΛΙΚΑ ΤΕΜΑΧΙΑ		7			
		για ΈΝΑ ΤΕΜΑΧΙΟ		ΓΙΑ ΌΛΑ ΤΑ ΤΕΜΑΧΙΑ	
ΦΡΕΑΤΙΟ ΔΙΚΛΕΙΔΑΣ ΕΛΕΓΧΟΥ ΚΑΙ ΔΙΑΚΟΠΗΣ ΦΔΕ1 (επί οδοστρώματος)					
για αγωγό DN110 έως DN200 ΔΙΚΤΥΟΥ ΤΡΟΦΟΔΟΣΙΑΣ					
(1 τεμάχιο)					
1. Εκσκαφή θεμελίων τεχνικών έργων					
Συνολικός Όγκος εκσκαφής $[(1.70*1.70) *1.60=$		4,62	m ³		
1.α Εκσκαφή θεμελίων τεχνικών έργων σε έδαφος γαιώδες-ημιβραχώδες					
Θεωρούνται όλες γαιώδες-ημιβραχώδες		4,62	m ³	32,37	m ³
2. Επίχωση ορυγμάτων με αμμοχάλικο					
Όγκος επίχωσης					
$[(1.70*1.70) + (1.00*1.00)]*1.40 - [(1.30 *1.30* 1.40) - (0.80*0.80*0.44)] =$		2,80	m ³	19,59	m ³
3. Ξυλότυπος επιπέδων επιφανειών					
Τοιχεία Φρεατίου: $(1.30 * 1.40*4) + (0.90 *1.25*4) + (0.20*1.70)*4 =$		13,14	m ²		
Σώμα Αγκύρωσης : $(0.60+0.70)*0.65*2=$		1,69	m ²		
Σύνολο Ξυλοτύπων		14,83	m ²	103,81	m ²
4. Σκυρόδεμα άοπλο C12/15					
σώμα αγκύρωσης					
$(0.70*0.60*0.65) =$		0,27	m ³	1,91	m ³
5. Σκυρόδεμα οπλισμένο C25/30					
έδραση φρεατίου : $1.80*1.70*0.20=$		0,61			
$(1.30*1.40*0.20)*2 + (0.90*1.40*0.20)*2 =$		1,23			
Σύνολο c25/30		1,84	m ³	12,91	m ³
6. Προμήθεια και τοποθέτηση σιδηρού οπλισμού B500C					
$1.84m^3 \times 85kg/m^3 =$		156,74	kg.	1097,18	kg.
7. Χυτοσιδηρό κάλυμμα φρεατίου					
Ορθογωνικό κάλυμμα φρεατίου από ελατό χυτοσίδηρο κλάσης D400 (αντοχή 400kN)					
εξωτερικών διαστάσεων πλαισίου 1.00*1.00m και καθαρές διαστάσεις					
ανοίγματος 0.90*0.90 βαρους 154 kgr.		154,00	kg.	1078,00	kg.
8. Βαθμίδες από χυτοσίδηρο					
Λαμβάνεται 2kg ανά τεμάχιο					
Για 3 τεμάχια:		6,00	kg.	42,00	

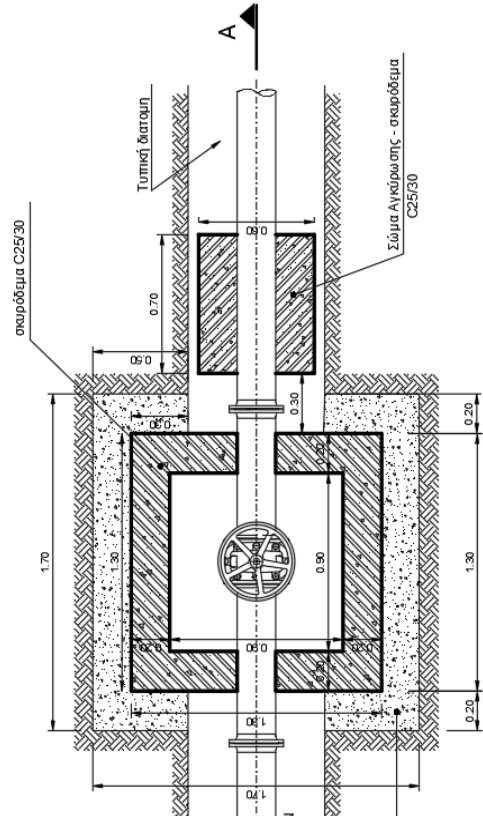
ΠΑΡΑΤΗΡΗΣΗ

Τα ειδικά τεμάχια τοποθέτησης των δικλίδων ελέγχου ανά DN αγωγού, προμετρώνται στις αναλυτικές προμετρήσεις των δικτύων

Το σκυρόδεμα και η κατασκευή του σώματος αγκύρωσης του ειδικού τεμαχίου σύνδεσης της συσκευής με το δίκτυο, προμετρώνται στις αναλυτικές προμετρήσεις των δικτύων

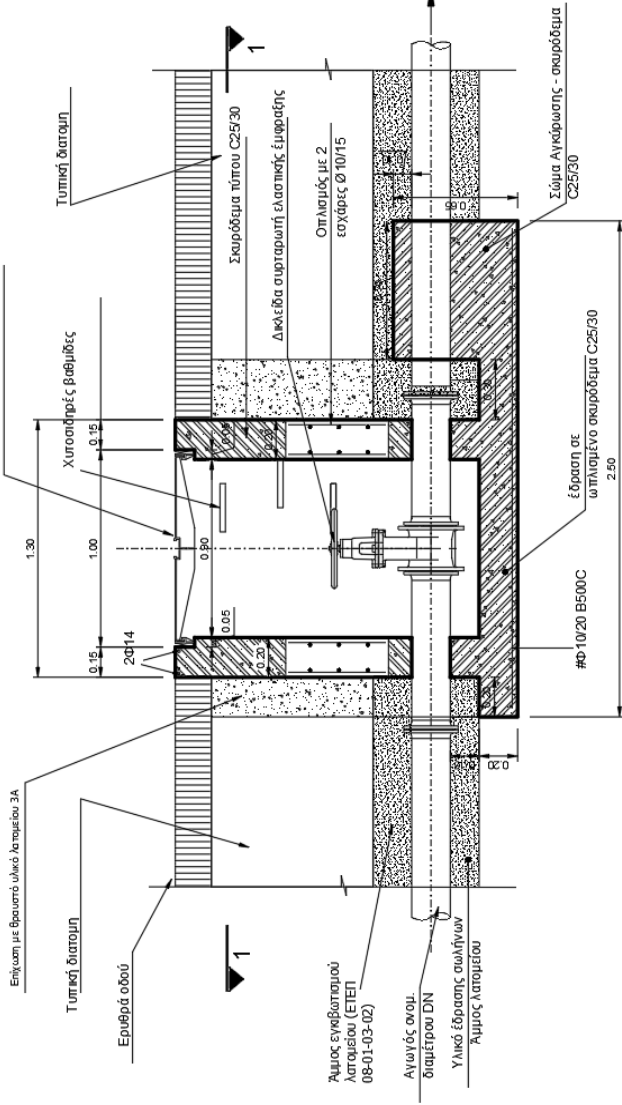
ΦΡΕΑΤΙΟ ΔΙΚΛΕΙΔΑΣ ΔΙΑΚΟΠΗΣ ΚΑΙ ΕΛΕΓΧΟΥ ΦΔΕ1
για αγωγούς HDPE DN110 έως DN200
(ΕΠΙ ΟΔΟΣΤΡΩΜΑΤΟΣ)

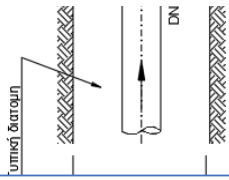
ΚΑΤΩΨΗ (ΟΡΙΖ. ΤΟΜΗ 1-1)



Ορθογωνικό κάλυμμα φρεατίου από ελατό χυτοσίδηρο, κλάσης D400 (αντοχή 400 kN) κατά EN124-1994, εξωτερικών διαστ. πλάσιου 1.00x1.00 m και καθάρεις διαστάσεις ανοίγματος 0.90x0.90m βάρους 154 kg

ΤΟΜΗ A-A





Επίχωση με
θραυστό υλικό
τύπου 3Α

07-ΑΝΑΛΥΤΙΚΗ ΠΡΟΜΕΤΡΗΣΗ ΦΡΕΑΤΙΩΝ ΑΕΡΕΞΑΓΩΓΩΝ

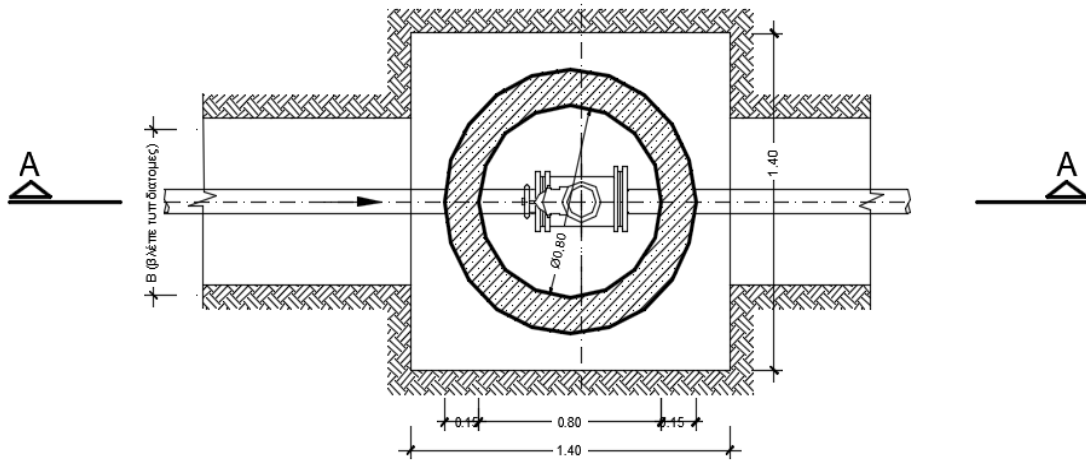
		ΣΥΝΟΛΙΚΑ ΤΕΜΑΧΙΑ	10		
			για ΈΝΑ ΤΕΜΑΧΙΟ		ΓΙΑ ΌΛΑ ΤΑ ΤΕΜΑΧΙΑ
1	Πρόσθετη Εκσκαφή				
	Συνολικός Όγκος εκσκαφής (0.70*1.40*1.40) =		1,37 m ³		
	1.α Εκσκαφή σε έδαφος γαιώδες-ημιβραχώδες				
	Θεωρούνται όλες γαιώδες-ημιβραχώδες		1,37 m ³		13,72 m³
2	Επίχωση ορυγμάτων με αμμοχάλικο				
	Όγκος επίχωσης ((1.40*1.40-π*1.10 ² /4))*0.60=		0,61 m ³		6,06 m³
3	Ξυλότυπος επιπέδων επιφανειών				
	Βαση έδρασης φρεατίου και σωμα αγκυρωσης: (1.4*0.2*4+0.3*0.3*4)=		1,48 m ²		14,80 m²
4	Σκυρόδεμα καθαριότητας C12/15 1.50*1.50*0.07		0,16 m ³		1,58 m³
5	Σκυρόδεμα οπλισμένο C25/30				
	Βαση έδρασης φρεατίου και σωμα αγκυρωσης: (1.4 ² *0.2+0.3 ² *0.3)=		0,42 m ³		4,19 m³
6	Προκατασκευασμένος δακτύλιος από σκυρόδεμα C25/30 ωπλισμένος με διπλή εσχάρα ομόκεντρων δακτυλίων ή με σπείρες που σχηματίζουν κλωβό , ποιότητας B500C (ΕΛΟΤ ΤΠ 1501-08-06-08-06) εξωτ. Διαμ 1.10 m και πάχους τοιχ 0.15 m		1,00 m		10,00 m
7	Προμήθεια και τοποθέτηση σιδηρού οπλισμού B500C				
	οπλισμός βάσης έδρασης (1.50*1.50)m ² * 9.5 kgr/m ² =		21,38 kg		213,75 kg
8	Κυκλικό κάλυμμα φρεατίου από ελατό χυτοσίδηρο, κλάσης D400 κατά EN124:1994,εξωτερικής διάστασης Φ980 mm και εσωτερικής διάστασης Φ800		55,00 kg		550,00 kg
9	πρόσθετη Υπόβαση οδοστρωσίας συμπ πάχους 10cm (0.40*1.40)		0,56 m ³		5,60 m³
10	πρόσθετη Βαση οδοστρωσίας συμπ πάχους 10cm (0.40*1.40)		0,56 m ³		5,60 m³
11	πρόσθετη Αποκατάσταση ασφατικών οδοστρωμάτων 2*0.40*1.40		1,12 m ²		11,20 m²

ΠΑΡΑΤΗΡΗΣΕΙΣ

Τα ειδικά τεμάχια τοποθέτησης των αερεξαγωγών προμετρώνται ξεχωριστά με βάση τα κομβολογία

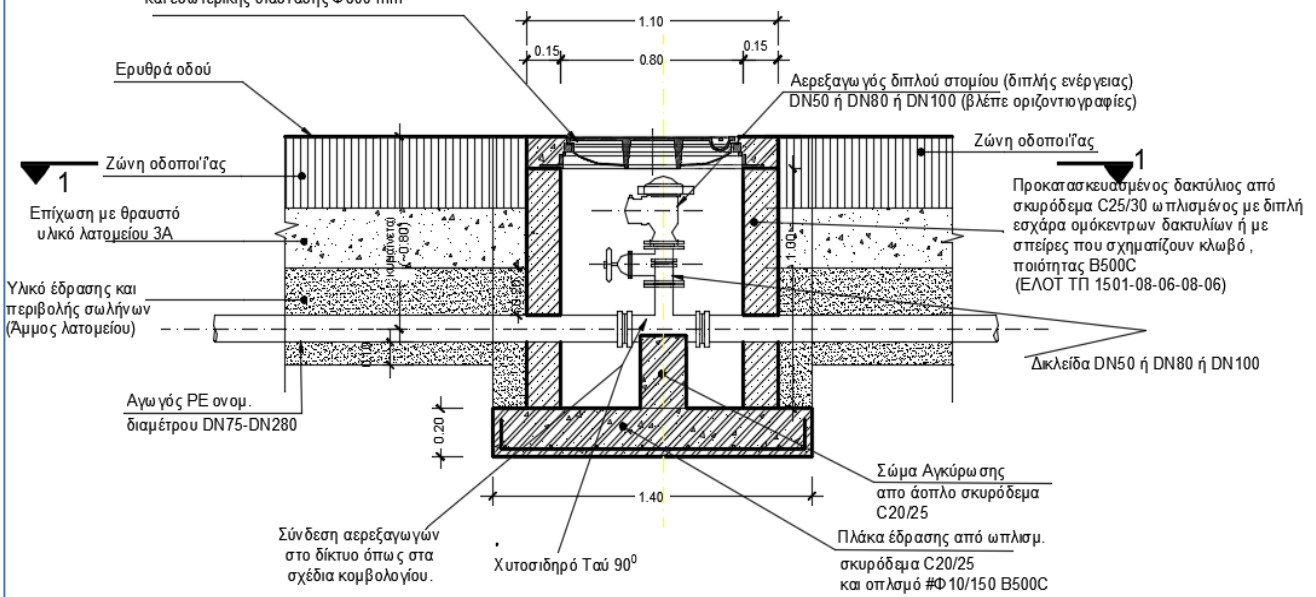
DN	τεμαχια
ΑΕΡΕΞΑΓΩΓΟΙ DN50	5
ΑΕΡΕΞΑΓΩΓΟΙ DN 80	5
ΣΥΝΟΛΟ	10

ΚΑΤΟΨΗ (τομή 1-1)



Κυκλικό κάλυμμα φρεσίου από ελατό χυτοσίδηρο, κλάσης D400 κατά EN124:1994, εξωτερικής διάστασης $\Phi 980$ mm και εσωτερικής διάστασης $\Phi 800$ mm

ΤΟΜΗ Α-Α

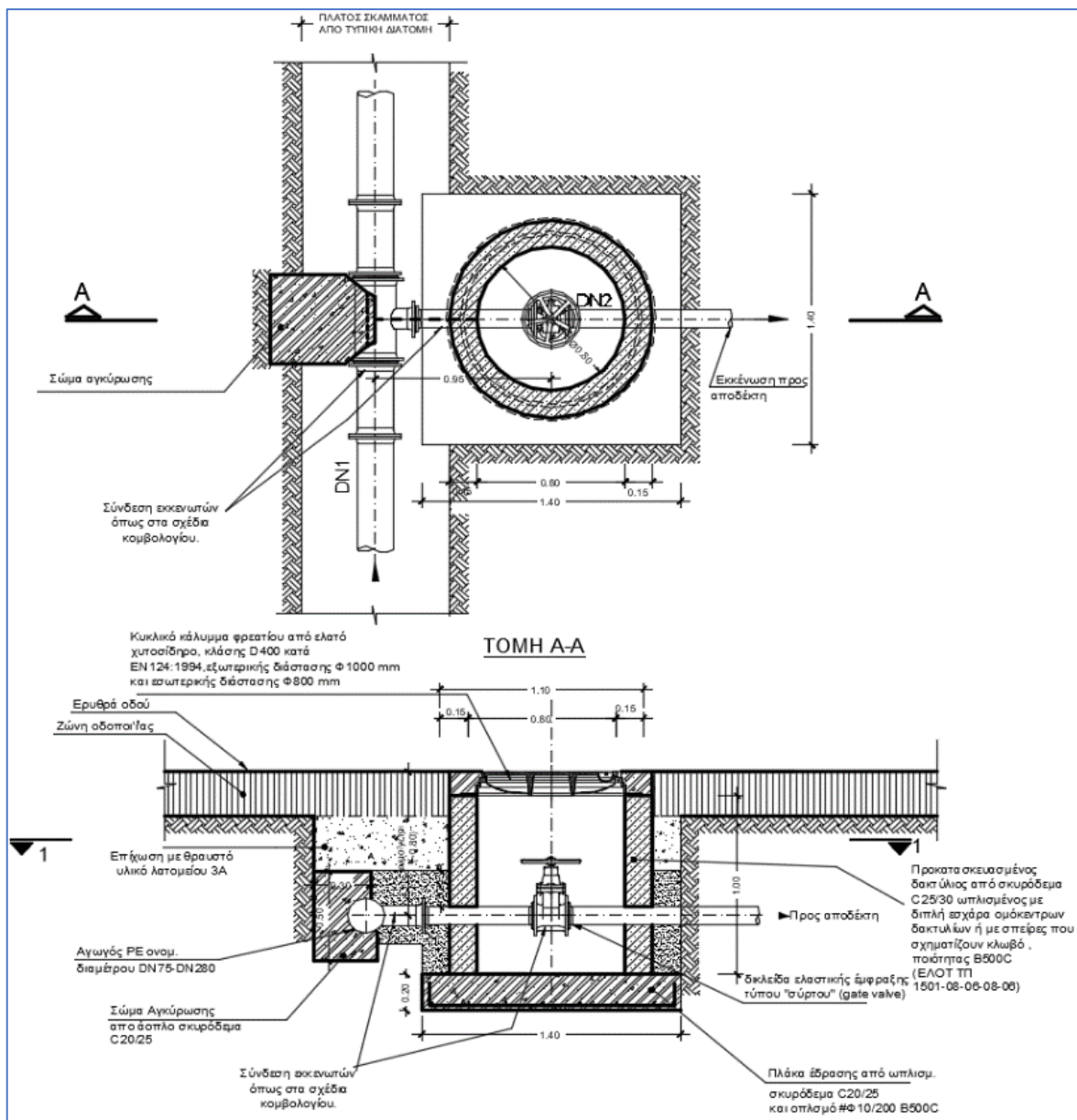


08-ΑΝΑΛΥΤΙΚΗ ΠΡΟΜΕΤΡΗΣΗ ΦΡΕΑΤΙΩΝ ΕΚΚΕΝΩΤΩΝ

ΣΥΝΟΛΙΚΑ ΤΕΜΑΧΙΑ		13		
		για ΈΝΑ ΤΕΜΑΧΙΟ		ΓΙΑ ΌΛΑ ΤΑ ΤΕΜΑΧΙΑ
1	Πρόσθετη Εκσκαφή			
	Συνολικός Όγκος εκσκαφής $(1.25*1.40*1.40+0.10*0.50*1.40) =$	2,52	m ³	
	1.α Εκσκαφή σε έδαφος γαιώδες-ημιβραχώδες			
	Θεωρούνται όλες γαιώδες-ημιβραχώδες	2,52	m ³	32,76 m ³
2	Επίχωση ορυγμάτων με αμμοχάλικο			
	Όγκος επίχωσης $(1.25*1.40-π*1.10^2/4)*1.40+0.1*0.5*1.4$	1,19	m ³	15,46 m ³
3	Ξυλότυπος επιπέδων επιφανειών			
	Βαση έδρασης φρεατίου και σωμα αγκυρωσης: $(1.4*0.2*4+0.5*0.5*3)=$	1,87	m ²	24,31 m ²
4	Σκυρόδεμα καθαριότητας C12/15 1.50*1.50*0.07	0,16	m ³	2,05 m ³
5	Σκυρόδεμα οπλισμένο C20/25			
	σωμα αγκυρωσης: $0.5^2*0.5$	0,125	m ³	1,63 m ³
6	Σκυρόδεμα οπλισμένο C25/30			
	Βαση έδρασης φρεατίου: $(1.4^2*0.2+0.5^2*0.5)=$	0,39	m ³	5,10 m ³
7	Προκατασκευασμένος δακτύλιος από σκυρόδεμα C25/30 ωπλισμένος με διπλή εσχάρα ομόκεντρων δακτυλίων ή με σπείρες που σχηματίζουν κλωβό, ποιότητας B500C (ΕΛΟΤ ΤΠ 1501-08-06-08-06) εξωτ. Διαμ 1.10 m και πάχους τοιχ 0.15 m	1,00	m	13,00 m
8	Προμήθεια και τοποθέτηση σιδηρού οπλισμού B500C			
	οπλισμός βάσης έδρασης και σωματος αγκυρ $(1.50*1.50 + 0.80*0.80)m^2 * 9.5kg/m^2$	27,46	kg	356,92 kg
9	Κυκλικό κάλυμμα φρεατίου από ελατό χυτοσίδηρο, κλάσης D400 κατά EN124:1994,εξωτερικής διάστασης Φ980 mm και εσωτερικής διάστασης Φ800 mm	55,00	kg	715,00 kg
10	πρόσθετη Υπόβαση οδοστρωσίας συμπ πάχους 10cm (1.40*1.40)	1,96	m ³	25,48 m ³
11	πρόσθετη Αποκατάσταση ασφαιτικών οδοστρωμάτων $1*0.40*1.40+1.25*1.40$	2,31	m ²	30,03 m ²
12	πρόσθετη Βαση οδοστρωσίας συμπ πάχους 10cm (1.40*1.40)	1,96	m ³	25,48 m ³

Τα ειδικά τεμάχια τοποθέτησης των εκκενωτών προμετρώνται ξεχωριστά με βάση τα κομβολογία

DN	τεμάχια
ΕΚΚΕΝΩΤΕΣ DN50	6
ΕΚΚΕΝΩΤΕΣ DN 80	7
ΣΥΝΟΛΟ	13



09-ΠΡΟΜΕΤΡΗΣΗ ΠΥΡΟΣΒΕΣΤΙΚΩΝ ΚΡΟΥΝΩΝ (Για ΟΛΟΥΣ=2 τους πυροσβ. Κρουνοους)

Ειδικά τεμάχια πυροσβεστικών κρουनों										
Τύπος	Πλήθος					Πλήθος ΣΥΝΟΛΟ	kg/τεμ	ΒΑΡΟΣ (kg)		
								ΌΛΑ	χυτο- σιδηρα	χαλυ- βδινα
	DN ΑΓΩΓΟΥ ΔΙΚΤΥΟΥ									
		110		160						
Ταύ τριών φλαντζών DN100/DN100		2		1		3	23,0	69,0	69,0	
Ταύ τριών φλαντζών DN150/DN100				1		1	34,0	34,0	34,0	
Φλάντζα τόρνου χαλύβδινη PN16 για λαιμό σωλήνα πολυαιθυλενίου Φ110/DN100		2+1 για τον κρουνο				3	3,4	10,2		10,2
Φλάντζα τόρνου χαλύβδινη PN16 για λαιμό σωλήνα πολυαιθυλενίου Φ160/DN150				2		2	5,7	11,4		11,4
Χυτοσιδηρό ενωτικό 2 φλαντζών DN100 L=300mm						2	17,0	34,0	34,0	
Χυτοσιδηρό ενωτικό 2 φλαντζών DN100 L=300mm						2	17,0	34,0	34,0	
Εδραζόμενη χυτοσιδηρή καμπύλη 90° με φλάντζα DN100						2	10,0	20,0	20,0	
Χυτοσιδηρό ενωτικό 2 φλαντζών DN100 L=300mm						2	17,0	34,0	34,0	
						ΣΥΝΟΛΑ		246,6	225,0	21,6

Πυροσβεστικός κρουνός πυρκαϊάς δύο λήψεων 2.5" Ονομαστικής διαμέτρου 100mm Ονομαστικής Πίεσης 16 atm ελάχιστης ικανότητας 420 L/min	2
Συνολικός αριθμός κωνικών φρεατίων:	2
Συνολικός αριθμός Δικλείδων συρταρωτών έμμεσου χειρισμού	2
Συνολικό βάρος (Kg) χυτοσιδηρών ειδικών τεμαχίων	225,0
Συνολικό βάρος (Kg) χαλύβδινων ειδικών τεμαχίων :	21,6

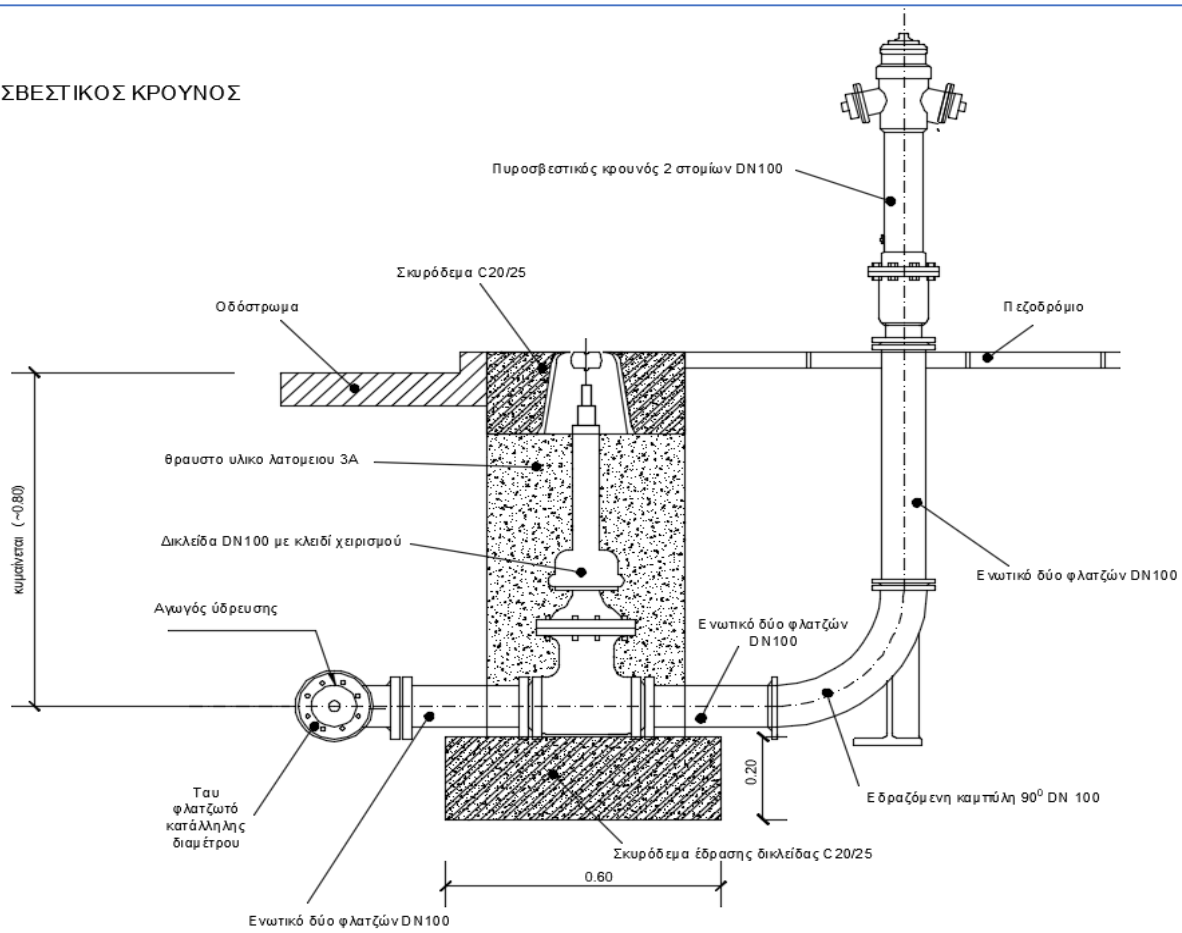
Τα κωνικά φρεάτια που τοποθετούνται στις δικλείδες πυροσβεστικών κρουनों , είναι χυτοσιδηρά, διαστάσεων DN180/DN130, μήκους έως 180mm. Σε κάθε μία δικλείδα αντιστοιχεί ένα κωνικό φρεάτιο.

Πρόσθετες Εκσκαφές στις θέσεις των κρουνών

Πλήθος Κρουνών	Διαστάσεις σκάμματος κρουνών			Χαρακτηρισμός Εκσκαφών και ποσοστά		Όγκος Εκσκαφών Γαϊώδη-Ημιβραχώδη	Όγκος Εκσκαφών Βραχώδη
	Μήκος	Βάθος Εκσκαφής	Πλάτος Επιφανείας Ορύγματος	Γαϊώδες	Βραχώδες		
(τεμ.)	(m)	(m)	(m)	(%)	(%)	(m ³)	(m ³)
2	3,00	1,00	0,60	100	0	3,60	0,00
						Συνολικός όγκος εκσκαφών	3,60

Επίχωση με Θραυστό υλικό λατομείου 3Α	2*3.00*0.60*1.00	3,60 m3
Αποκατάσταση ασφαιτικών οδοστρωμάτων	2*3.00*0.80	4,80 m2
Αποξήλωση πλακοστρώσεων πεζοδρομίων	2*1.50*1.50	4,50 m2
Αποξήλωση κρασπέδων πρόχυτων ή μη	2*1.50	3,00 m
Αποκατάσταση επίστρωσης πεζοδρομίου νησίδας ή πλατείας ή οδών		4,50 m2
Πρόχυτα κρασπέδα από σκυρόδεμα		3,00 m
Ωπλισμένο σκυρόδεμα C20/25	2*0.60*0.60*0.20	0,14 m3
	2*0.40*0.40*0.20	0,06 m3
	συνολο	0,21 m3
Οπλισμοί B500C	2*0.80*0.80*9.5	12,16 kg
Ξυλότυπος	2*4*0.60*0.20	0,96 m2

ΠΥΡΟΣΒΕΣΤΙΚΟΣ ΚΡΟΥΝΟΣ



10- ΑΝΑΛΥΤΙΚΗ ΠΡΟΜΕΤΡΗΣΗ ΧΩΜΑΤΟΥΡΓΙΚΩΝ ΝΕΑΣ ΔΕΞΑΜΕΝΗΣ R1

ΓΕΝΙΚΕΣ ΕΚΣΚΑΦΕΣ			
	ΔΙΑΤΟΜΗ	ΜΗΚΟΣ	ΟΓΚΟΣ
A/A	(m ²)	(m)	(m ³)
ΑΝΑΝΤΗ	61,90		
A-A	42,10	5,80	301,60
B-B	27,70	3,45	120,41
Γ-Γ	14,20	3,75	78,56
ΚΑΤΑΝΤΗ	0,00	3,80	26,98
		ΣΥΝΟΛΟ	527,55
ΓΕΝΙΚΕΣ ΕΚΣΚΑΦΕΣ ΣΕ ΕΔΑΦΟΣ ΓΑΙΩΔΕΣ-ΗΜΙΒΡΑΧΩΔΕΣ	80%	422,04	m3
ΓΕΝΙΚΕΣ ΕΚΣΚΑΦΕΣ ΣΕ ΕΔΑΦΟΣ ΒΡΑΧΩΔΕΣ, ΕΚΤΟΣ ΑΠΟ ΓΡΑΝΙΤΙΚΑ-ΚΡΟΚΑΛΟΠΑΓΗ	20%	105,51	m3

ΕΚΣΚΑΦΕΣ ΘΕΜΕΛΙΩΝ ΚΑΤΩ ΑΠΟ ΤΗ ΓΕΝΙΚΗ ΕΚΣΚΑΦΗ

		ΕΠΙΦΑΝΕΙΑ	ΒΑΘΟΣ	ΟΓΚΟΣ	
		(m ²)	(m)	(m ³)	
ΥΓΡΟΣ ΘΑΛΑΜΟΣ ΚΑΤΩ ΑΠΟ ΓΕΝ ΕΚΣΚΑΦΗ	-	321,50	0,80	257,20	
ΕΠΙ ΠΛΕΟΝ ΕΚΣΚΑΦΗ ΠΕΔΙΛΩΝ	3.00*3.00*4	36,00	0,70	25,20	
ΕΠΙ ΠΛΕΟΝ ΕΚΣΚΑΦΗ ΒΑΘΕΟΣ ΤΜΗΜΑΤΟΣ ΥΓΡΟΥ ΘΑΛΑΜΟΥ	2.80*4.90	13,72	1,30	17,84	
ΘΑΛΑΜΟΣ ΔΙΚΛΕΙΔΩΝ ΚΑΤΩ ΑΠΟ ΓΕΝ ΕΚΣΚΑΦΗ	-	55,80	1,80	100,44	
			ΣΥΝΟΛΟ	400,68	
ΕΚΣΚΑΦΗ ΘΕΜΕΛΙΩΝ ΚΑΙ ΤΑΦΡΩΝ ΜΕ ΧΡΗΣΗ ΜΗΧΑΝΙΚΩΝ ΜΕΣΩΝ, ΣΕ ΕΔΑΦΗ ΓΑΙΩΔΗ-ΗΜΙΒΡΑΧΩΔΗ			80%	320,54 m3	
ΕΚΣΚΑΦΗ ΘΕΜΕΛΙΩΝ ΚΑΙ ΤΑΦΡΩΝ ΜΕ ΧΡΗΣΗ ΜΗΧΑΝΙΚΩΝ ΜΕΣΩΝ, ΣΕ ΕΔΑΦΗ ΒΡΑΧΩΔΗ ΕΚΤΟΣ ΑΠΟ ΓΡΑΝΙΤΙΚΑ-ΚΡΟΚΑΛΟΠΑΓΗ			20%	80,14 m3	
ΕΠΑΝΕΠΙΧΩΣΕΙΣ ΜΕ ΠΡΟΙΟΝΤΑ ΕΚΣΚΑΦΗΣ					
ΣΤΟΙΧΕΙΟ	ΑΡΙΘΜΟΣ	ΕΠΙΦΑΝΕΙΑ	ΒΑΘΟΣ	ΜΗΚΟΣ	ΟΓΚΟΣ
	(-)	(m ²)	(m)	(m)	(m ³)
ΔΕΞΑΜΕΝΗ R1					
ΑΝΑΝΤΗ		61,90	-	1,50	92,85
ΠΛΑΙΝΟ ΤΜΗΜΑ 1		33,60	1,60	-	53,76
ΠΛΑΙΝΟ ΤΜΗΜΑ 2		33,60	1,80	-	60,48
			ΣΥΝΟΛΟ	207,09	m3
Καθαυρέσεις μεμονωμένων στοιχείων ή τμημάτων κατασκευών από				30,00	m3

ΦΟΡΤΟΕΚΦΟΡΤΩΣΕΙΣ - ΜΕΤΑΦΟΡΕΣ	
	ΠΟΣΟΤΗΤΕΣ (m ³)
ΓΕΝΙΚΕΣ ΕΚΣΚΑΦΕΣ ΣΕ ΕΔΑΦΟΣ ΓΑΙΩΔΕΣ-ΗΜΙΒΡΑΧΩΔΕΣ	422,04
ΕΚΣΚΑΦΗ ΘΕΜΕΛΙΩΝ ΚΑΙ ΤΑΦΡΩΝ ΜΕ ΧΡΗΣΗ ΜΗΧΑΝΙΚΩΝ ΜΕΣΩΝ,ΣΕ ΕΔΑΦΗ ΓΑΙΩΔΗ-ΗΜΙΒΡΑΧΩΔΗ	320,54
ΣΥΝΟΛΙΚΕΣ ΕΚΣΚΑΦΕΣ ΣΕ ΕΔΑΦΟΣ ΓΑΙΩΔΕΣ-ΗΜΙΒΡΑΧΩΔΕΣ	742,58
ΓΕΝΙΚΕΣ ΕΚΣΚΑΦΕΣ ΣΕ ΕΔΑΦΟΣ ΒΡΑΧΩΔΕΣ, ΕΚΤΟΣ ΑΠΟ ΓΡΑΝΙΤΙΚΑ-ΚΡΟΚΑΛΟΠΑΓΗ	105,51
ΕΚΣΚΑΦΗ ΘΕΜΕΛΙΩΝ ΚΑΙ ΤΑΦΡΩΝ ΜΕ ΧΡΗΣΗ ΜΗΧΑΝΙΚΩΝ ΜΕΣΩΝ, ΣΕ ΕΔΑΦΗ ΒΡΑΧΩΔΗ ΕΚΤΟΣ ΑΠΟ ΓΡΑΝΙΤΙΚΑ-ΚΡΟΚΑΛΟΠΑΓΗ	80,14
ΣΥΝΟΛΙΚΕΣ ΕΚΣΚΑΦΕΣ ΣΕ ΕΔΑΦΟΣ ΒΡΑΧΩΔΕΣ	185,64
Καθαιρέσεις κατασκευών από οπλισμένο σκυρόδεμα.	30,00
ΣΥΝΟΛΙΚΕΣ ΕΠΙΧΩΣΕΙΣ ΜΕ ΠΡΟΙΟΝΤΑ ΕΚΣΚΑΦΩΝ	
ΕΠΙΧΩΣΕΙΣ ΜΕ ΠΡΟΙΟΝΤΑ ΕΚΣΚΑΦΩΝ ΓΑΙΩΔΩΝ	207,09
ΕΠΙΧΩΣΕΙΣ ΜΕ ΠΡΟΙΟΝΤΑ ΕΚΣΚΑΦΩΝ ΒΡΑΧΩΔΩΝ	0
ΠΛΕΟΝΑΖΟΝΤΑ ΠΡΟΙΟΝΤΑ ΕΚΣΚΑΦΩΝ ΓΑΙΩΔΗ-ΗΜΙΒΡΑΧΩΔΗ ΓΙΑ ΜΕΤΑΦΟΡΑ	535,49
ΠΛΕΟΝΑΖΟΝΤΑ ΠΡΟΙΟΝΤΑ ΕΚΣΚΑΦΩΝ ΒΡΑΧΩΔΗ+ΑΠΌ ΚΑΘΑΙΡΕΣΕΙΣ ΓΙΑ ΜΕΤΑΦΟΡΑ	245,64

ΕΠΙΧΩΣΕΙΣ ΜΕ ΠΡΟΙΟΝΤΑ ΛΑΤΟΜΕΙΟΥ					
ΣΤΟΙΧΕΙΟ	ΑΡΙΘΜΟΣ	ΕΠΙΦΑΝΕΙΑ	ΠΑΧΟΣ	ΟΓΚΟΣ	ΟΓΚΟΣ ΣΥΝΟΛΙΚΟΣ
	(-)	(m ²)	(m)	(m ³)	(m ³)
ΑΜΜΟΧΑΛΙΚΟ ΣΤΡΑΓΓΙΣΗΣ ΚΑΤΩ ΑΠΌ ΔΑΠΕΔΟ ΔΕΞΑΜΕΝΗΣ	1	321,30	0,20	64,26	
ΑΦΑΙΡΕΙΤΑΙ ΚΑΤΩ ΑΠΌ ΠΕΔΙΛΑ	4	4,00	-0,20	-3,20	
			ΣΥΝΟΛΟ		61,06

11- ΑΝΑΛΥΤΙΚΗ ΠΡΟΜΕΤΡΗΣΗ ΣΚΥΡΟΔΕΜΑΤΩΝ-ΞΥΛΟΤΥΠΩΝ- ΟΠΛΙΣΜΩΝ ΔΕΞΑΜΕΝΗΣ R1

ΩΠΛΙΣΜΕΝΟ ΣΚΥΡΟΔΕΜΑ C25/30 ΔΕΞΑΜΕΝΗΣ R1								
ΣΤΟΙΧΕΙΟ	ΑΡΙΘΜΟΣ	ΜΗΚΟΣ (m)	ΠΛΑΤΟΣ (m)	ΠΑΧΟΣ (m)	ΟΓΚΟΣ (m ³)	ΟΓΚΟΣ ΣΥΝΟΛΙΚΟΣ (m ³)	ΠΟΣΟΣΤΟ ΟΠΛΙΣΜΟΥ (kg/m ³)	ΒΑΡΟΣ ΟΠΛΙΣΜΟΥ B500C (kg)
ΠΛΑΚΑ ΟΡΟΦΗΣ ΥΓΡΟΥ ΘΑΛΑΜΟΥ	1	18,80	14,89	0,20	55,99			
<i>ΑΦΑΙΡΕΙΤΑΙ ΑΝΘΡΩΠΟΘΥΡΙΔΑ</i>	1	0,80	0,80	-0,20	-0,13			
ΠΛΑΚΑ ΟΡΟΦΗΣ ΘΑΛΑΜΟΥ ΔΙΚΛΕΙΔΩΝ	1	8,40	3,60	0,20	6,05			
			ΣΥΝΟΛΟ			61,91	80,0	4.952,5
ΣΤΟΙΧΕΙΟ	ΑΡΙΘΜΟΣ	ΜΗΚΟΣ (m)	ΠΛΑΤΟΣ (m)	ΠΑΧΟΣ (m)	ΟΓΚΟΣ (m ³)	ΟΓΚΟΣ ΣΥΝΟΛΙΚΟΣ (m ³)	ΠΟΣΟΣΤΟ ΟΠΛΙΣΜΟΥ (kg/m ³)	ΒΑΡΟΣ ΟΠΛΙΣΜΟΥ B500C (kg)
ΠΛΑΚΑ ΔΑΠΕΔΟΥ ΥΓΡΟΥ ΘΑΛΑΜΟΥ +1.10	1	18,80	14,89	0,50	139,97			
<i>ΑΦΑΙΡΕΙΤΑΙ ΧΑΜΗΛΟ ΤΜΗΜΑ</i>	1	3,30	2,00	-0,50	-3,30			
ΠΛΑΚΑ ΔΑΠΕΔΟΥ ΥΓΡΟΥ ΘΑΛΑΜΟΥ +0.10	1	3,90	2,30	0,50	4,49			
			ΣΥΝΟΛΟ			141,15	100,0	14.115,1
ΣΤΟΙΧΕΙΟ	ΑΡΙΘΜΟΣ	ΜΗΚΟΣ (m)	ΠΛΑΤΟΣ (m)	ΠΑΧΟΣ (m)	ΟΓΚΟΣ (m ³)	ΟΓΚΟΣ ΣΥΝΟΛΙΚΟΣ (m ³)	ΠΟΣΟΣΤΟ ΟΠΛΙΣΜΟΥ (kg/m ³)	ΒΑΡΟΣ ΟΠΛΙΣΜΟΥ B500C (kg)
ΠΛΑΚΑ ΔΑΠΕΔΟΥ ΘΑΛΑΜΟΥ ΔΙΚΛΕΙΔΩΝ +-0.00	1	10,12	3,60	0,40	14,57			
ΠΛΑΚΑ ΔΑΠΕΔΟΥ ΘΑΛΑΜΟΥ ΔΙΚΛΕΙΔΩΝ +1.10	1	4,02	2,50	0,20	2,01			
			ΣΥΝΟΛΟ			16,58	100,0	1.658,3
ΣΤΟΙΧΕΙΟ	ΑΡΙΘΜΟΣ	ΜΗΚΟΣ (m)	ΥΨΟΣ (m)	ΠΑΧΟΣ (m)	ΟΓΚΟΣ (m ³)	ΟΓΚΟΣ ΣΥΝΟΛΙΚΟΣ (m ³)	ΠΟΣΟΣΤΟ ΟΠΛΙΣΜΟΥ (kg/m ³)	ΒΑΡΟΣ ΟΠΛΙΣΜΟΥ B500C (kg)
ΤΟΙΧΕΙΑ T1 , T2	2	18,80	4,50	0,40	67,68			
ΤΟΙΧΕΙΟ T4	1	14,00	4,50	0,40	25,20			
ΤΟΙΧΕΙΟ T3	1	14,00	4,50	0,40	25,20			
	1	9,62	0,60	0,40	2,31			
ΤΟΙΧΕΙΟ T5	1	10,12	4,10	0,25	10,37			
<i>ΑΦΑΙΡΟΥΝΤΑΙ ΠΑΡΑΘΥΡΑ</i>	2	1,50	1,20	-0,25	-0,90			
ΤΟΙΧΕΙΟ T6	1	3,35	4,10	0,25	3,43			
<i>ΑΦΑΙΡΕΙΤΑΙ ΠΑΡΑΘΥΡΟ</i>	1	1,50	1,20	-0,25	-0,45			
ΤΟΙΧΕΙΟ T7	1	3,35	4,10	0,25	3,43			
<i>ΑΦΑΙΡΕΙΤΑΙ ΠΟΡΤΑ</i>	1	1,20	2,30	-0,25	-0,69			
<i>ΤΟΙΧΕΙΟ ΤΜΗΜΑΤΟΣ +1.10</i>	1	2,50	0,90	0,25	0,56			
<i>ΤΟΙΧΕΙΟ ΤΜΗΜΑΤΟΣ +1.10</i>	1	4,02	0,90	0,25	0,90			
ΤΟΙΧΕΙΟ ΕΞΩΤΕΡΙΚΟ ΣΥΝΟΛ ΜΗΚΟΥΣ 7.92m	1	7,92	3,30	0,25	6,53			
ΣΚΑΛΑ ΜΕΣΟΥ ΠΑΧΟΥΣ 0.24m ΕΠΙΦΑΝΕΙΑΣ 7.2 m ²	1	7,20	1,00	0,24	1,73			
ΑΝΑΝΤΗ ΤΟΙΧΕΙΟ ΣΚΑΛΑΣ	1	4,30	1,66	0,25	1,78			
			ΣΥΝΟΛΟ			147,10	115,0	16.916,8
ΣΤΟΙΧΕΙΟ	ΑΡΙΘΜΟΣ	ΜΗΚΟΣ (m)	ΥΨΟΣ (m)	ΠΑΧΟΣ (m)	ΟΓΚΟΣ (m ³)	ΟΓΚΟΣ ΣΥΝΟΛΙΚΟΣ (m ³)	ΠΟΣΟΣΤΟ ΟΠΛΙΣΜΟΥ (kg/m ³)	ΒΑΡΟΣ ΟΠΛΙΣΜΟΥ B500C (kg)
"ΔΟΚΟΣ" ΔΑΠΕΔΟΥ 1	1	3,30	0,50	0,40	0,66			
"ΔΟΚΟΣ" ΔΑΠΕΔΟΥ 2	2	2,00	0,50	0,40	0,80			
			ΣΥΝΟΛΟ			1,46	110,0	160,6

ΣΤΟΙΧΕΙΟ	ΑΡΙΘΜΟΣ	ΜΗΚΟΣ (m)	ΠΛΑΤΟΣ (m)	ΠΑΧΟΣ (m)	ΟΓΚΟΣ (m ³)	ΟΓΚΟΣ ΣΥΝΟΛΙΚΟΣ (m ³)	ΠΟΣΟΣΤΟ ΟΠΛΙΣΜΟΥ (kg/m ³)	ΒΑΡΟΣ ΟΠΛΙΣΜΟΥ Β500C (kg)
ΠΕΔΙΛΑ	4	2,00	2,00	0,50	8,00			
			ΣΥΝΟΛΟ			8,00	60,0	480,0
ΣΤΟΙΧΕΙΟ	ΑΡΙΘΜΟΣ	ΜΗΚΟΣ (m)	ΠΛΑΤΟΣ (m)	ΥΨΟΣ (m)	ΟΓΚΟΣ (m ³)	ΟΓΚΟΣ ΣΥΝΟΛΙΚΟΣ (m ³)	ΠΟΣΟΣΤΟ ΟΠΛΙΣΜΟΥ (kg/m ³)	ΒΑΡΟΣ ΟΠΛΙΣΜΟΥ Β500C (kg)
ΚΟΛΟΝΕΣ	4	0,50	0,50	4,50	4,50			
			ΣΥΝΟΛΟ			4,50	175,0	787,5
ΣΤΟΙΧΕΙΟ	ΑΡΙΘΜΟΣ	ΜΗΚΟΣ (m)	ΠΛΑΤΟΣ (m)	ΥΨΟΣ (m)	ΟΓΚΟΣ (m ³)	ΟΓΚΟΣ ΣΥΝΟΛΙΚΟΣ (m ³)	ΠΟΣΟΣΤΟ ΟΠΛΙΣΜΟΥ (kg/m ³)	ΒΑΡΟΣ ΟΠΛΙΣΜΟΥ Β500C (kg)
ΔΟΚΟΙ ΟΡΟΦΗΣ	4	5,675	0,35	0,45	3,58			
	2	5,65	0,35	0,45	1,78			
	4	4,35	0,35	0,45	2,74			
	2	4,30	0,35	0,45	1,35			
		60,00	ΣΥΝΟΛΟ			9,45	230,0	2.173,5
ΣΤΟΙΧΕΙΟ	ΑΡΙΘΜΟΣ	ΜΗΚΟΣ (m)	ΠΑΧΟΣ (m)	ΥΨΟΣ (m)	ΟΓΚΟΣ (m ³)	ΟΓΚΟΣ ΣΥΝΟΛΙΚΟΣ (m ³)	ΠΟΣΟΣΤΟ ΟΠΛΙΣΜΟΥ (kg/m ³)	ΒΑΡΟΣ ΟΠΛΙΣΜΟΥ Β500C (kg)
ΣΤΗΘΑΙΑ ΠΛΑΚΑΣ ΟΡΟΦΗΣ	1	81,60	0,20	0,50	8,16			
			ΣΥΝΟΛΟ			8,16	70,0	571,2
ΣΥΝΟΛΙΚΑ						398,31	104,98	41.815,51
ΑΟΠΛΟ ΣΚΥΡΟΔΕΜΑ C20/25								
ΣΤΟΙΧΕΙΟ	ΑΡΙΘΜΟΣ	ΕΠΙΦΑΝΕΙΑ (m ²)	ΠΑΧΟΣ (m)		ΟΓΚΟΣ (m ³)	ΟΓΚΟΣ ΣΥΝΟΛΙΚΟΣ (m ³)		
	(-)	(m ²)	(m)		(m ³)	(m ³)		
Σκυρόδεμα C20/25 πάκτωσης σωλήνα υπερχειλισης R1	1	0,99	1,00		0,99			
Σκυρόδεμα C20/25 ρύσεων R1	1	245,40	0,075		18,41			
			ΣΥΝΟΛΟ		19,40 m3			
ΑΟΠΛΟ ΣΚΥΡΟΔΕΜΑ C12/15								
ΣΤΟΙΧΕΙΟ	ΑΡΙΘΜΟΣ	ΕΠΙΦΑΝΕΙΑ (m ²)	ΜΕΣΟ ΠΑΧΟΣ (m)		ΟΓΚΟΣ (m ³)	ΟΓΚΟΣ ΣΥΝΟΛΙΚΟΣ (m ³)		
Σκυρόδεμα εξομάλυνσης C12/15 δαπέδου δεξαμενής	1	322,25	0,10		32,23			
			ΣΥΝΟΛΟ		32,23 m3			

ΕΥΛΟΤΥΠΟΙ ΠΛΑΚΩΝ ΔΟΚΩΝ ΣΤΥΛΩΝ ΔΕΞΑΜΕΝΗΣ R1				
ΣΤΟΙΧΕΙΟ	ΑΡΙΘΜΟΣ	ΜΗΚΟΣ (m)	ΠΛΑΤΟΣ (m)	ΕΠΙΦΑΝΕΙΑ (m ²)
ΠΛΑΚΑ ΟΡΟΦΗΣ ΥΓΡΟΥ ΘΑΛΑΜΟΥ+ΠΑΤΟΣ ΔΟΚΩΝ	1	18,00	14,00	252,00
<i>ΑΦΑΙΡΕΙΤΑΙ ΑΝΘΡΩΠΟΘΥΡΙΔΑ</i>	1	0,70	-0,80	-0,56
ΠΛΑΙΝΑ ΑΝΘΡΩΠΟΘΥΡΙΔΑΣ	2	1,50	0,20	0,60
ΠΛΑΚΑ ΟΡΟΦΗΣ ΘΑΛΑΜΟΥ ΔΙΚΛΕΙΔΩΝ	1	7,90	3,35	26,47
			ΣΥΝΟΛΟ	278,51
ΣΤΟΙΧΕΙΟ	ΑΡΙΘΜΟΣ	ΣΥΝΟΛΙΚΟ ΜΗΚΟΣ (m)	ΥΨΟΣ (m)	ΕΠΙΦΑΝΕΙΑ (m ²)
ΔΟΚΟΙ ΟΡΟΦΗΣ ΥΓΡΟΥ ΘΑΛΑΜΟΥ (ΠΛΑΙΝΑ)	1	60,00	0,45	27,00
			ΣΥΝΟΛΟ	27,00
ΣΤΟΙΧΕΙΟ	ΑΡΙΘΜΟΣ	ΠΕΡΙΜΕΤΡΟΣ ή πλάτος (m)	ΥΨΟΣ (m)	ΕΠΙΦΑΝΕΙΑ (m ²)
ΚΟΛΟΝΕΣ	4	2,00	4,50	36,00
<i>ΑΦΑΙΡΟΥΝΤΑΙ ΔΟΚΟΙ</i>	16	0,35	-0,45	-2,52
			ΣΥΝΟΛΟ	33,48
ΣΤΟΙΧΕΙΟ	ΑΡΙΘΜΟΣ	ΜΗΚΟΣ (m)	ΥΨΟΣ (m)	ΕΠΙΦΑΝΕΙΑ (m ²)
"ΔΟΚΟΣ" ΔΑΠΕΔΟΥ 1	1	3,30	1,00	3,30
	1	3,90	1,00	3,90
"ΔΟΚΟΣ" ΔΑΠΕΔΟΥ 2	2	2,30	1,00	4,60
	2	2,00	1,00	4,00
ΤΟΙΧΕΙΟ ΤΜΗΜΑΤΟΣ +1.10	1	6,525	1,10	7,18
	1	6,43	0,90	5,78
στοιχείο πάκτωσης σωλήνα υπερχειλισης	1	2,00	1,00	2,00
			ΣΥΝΟΛΟ	30,76
ΣΤΟΙΧΕΙΟ	ΑΡΙΘΜΟΣ	ΜΗΚΟΣ (m)	ΠΛΑΤΟΣ (m)	ΕΠΙΦΑΝΕΙΑ (m ²)
ΣΚΑΛΙΑ ΡΙΧΤΙΑ	17	1,20	0,18	3,67
			ΣΥΝΟΛΟ	3,67
ΣΤΟΙΧΕΙΟ	ΑΡΙΘΜΟΣ	ΠΕΡΙΜΕΤΡΟΣ (m)	ΥΨΟΣ (m)	ΕΠΙΦΑΝΕΙΑ (m ²)
ΠΕΔΙΛΑ	4	8,00	0,50	16,00
			ΣΥΝΟΛΟ	16,00
				ΕΠΙΦΑΝΕΙΑ ΣΥΝΟΛΙΚΗ (m²)
				389,42

ΕΥΛΟΤΥΠΟΙ ΤΟΙΧΕΙΩΝ					
ΣΤΟΙΧΕΙΟ	ΑΡΙΘ ΜΟΣ	ΜΗΚΟΣ (m)	ΥΨΟΣ (m)	ΕΠΙΦΑΝΕΙΑ (m ²)	
ΤΟΙΧΕΙΑ Τ1 , Τ2	2	18,80	5,20	195,52	
	2	18,00	4,50	162,00	
<i>ΑΦΑΙΡΟΥΝΤΑΙ ΑΠΟ ΔΟΚΟΥΣ ΟΡΟΦΗΣ</i>	4	0,35	-0,45	-0,63	
ΤΟΙΧΕΙΟ Τ4	1	14,80	5,20	76,96	
	1	14,00	4,50	63,00	
<i>ΑΦΑΙΡΟΥΝΤΑΙ ΑΠΟ ΔΟΚΟΥΣ ΟΡΟΦΗΣ</i>	2	0,35	-0,45	-0,32	
ΤΟΙΧΕΙΟ Τ3	1	14,80	5,20	76,96	
	1	14,00	4,50	63,00	
ΠΡΟΣΤΙΘΕΤΑΙ ΤΜΗΜΑ ΧΑΜΗΛΟ	1	3,30	1,00	3,30	
	2	2,00	1,00	4,00	
<i>ΑΦΑΙΡΟΥΝΤΑΙ ΑΠΟ ΔΟΚΟΥΣ ΟΡΟΦΗΣ</i>	2	0,35	-0,45	-0,32	
<i>ΑΦΑΙΡΟΥΝΤΑΙ ΑΠΟ ΤΟΙΧΕΙΑ Τ6 , Τ7</i>	2	0,25	-3,00	-1,50	
<i>ΑΦΑΙΡΕΙΤΑΙ ΑΠΟ ΠΛΑΚΑ ΘΑΛ ΔΙΚΛΕΙΔΩΝ</i>	1	8,31	-0,20	-1,66	
ΤΟΙΧΕΙΟ Τ5	1	8,40	4,70	39,48	
	1	7,90	4,10	32,39	
<i>ΑΦΑΙΡΟΥΝΤΑΙ ΠΑΡΑΘΥΡΑ</i>	4	1,50	-1,10	-6,60	
ΠΡΟΣΤΙΘΕΝΤΑΙ ΠΛΑΙΝΑ ΠΑΡΑΘΥΡΩΝ	4	1,10	1,50	6,60	
ΠΡΟΣΤΙΘΕΤΑΙ ΠΡΕΚΙ	2	1,50	0,25	0,75	
ΤΟΙΧΕΙΟ Τ6	1	3,60	4,70	16,92	
	1	3,35	4,10	13,74	
<i>ΑΦΑΙΡΕΙΤΑΙ ΠΑΡΑΘΥΡΟ</i>	2	1,50	-1,10	-3,30	
ΠΡΟΣΤΙΘΕΝΤΑΙ ΠΛΑΙΝΑ ΠΑΡΑΘΥΡΟΥ	2	1,10	0,25	0,55	
ΤΟΙΧΕΙΟ Τ7	1	3,60	4,70	16,92	
<i>ΑΦΑΙΡΕΙΤΑΙ ΠΟΡΤΑ</i>	2	1,20	-2,30	-5,52	
ΠΡΟΣΤΙΘΕΝΤΑΙ ΠΛΑΙΝΑ ΠΟΡΤΑΣ	2	2,30	0,25	1,15	
ΠΡΟΣΤΙΘΕΤΑΙ ΠΡΕΚΙ	1	1,20	0,25	0,30	
ΤΟΙΧΕΙΑ ΕΞΩΤΕΡΙΚΑ ΣΥΝΟΛ ΠΕΡΙΜΕΤΡΟΥ 16.60m ΜΕΣΟΥ ΥΨΟΥΣ 3.50	1	16,60	3,50	58,10	
ΑΝΑΝΤΗ ΤΟΙΧΕΙΟ ΣΚΑΛΑΣ ΣΥΝΟΛ ΠΕΡΙΜΕΤΡΟΥ 9.30m ΜΕΣΟΥ ΥΨΟΥΣ 1.60	1	9,30	1,60	14,88	
ΕΠΙΦΑΝΕΙΑ ΣΥΝΟΛΙΚΗ (m²)				826,67	
ΣΥΝΟΛΟ ΕΥΛΟΤΥΠΩΝ				ΕΠΙΦΑΝΕΙΑ ΣΥΝΟΛΙΚΗ (m²) 1216,09	
ΕΠΕΞΕΡΓΑΣΙΑ ΣΑΝΙΔΩΜΑΤΟΣ ΕΥΛΟΤΥΠΩΝ					
ΕΣΩΤΕΡΙΚΗ ΕΠΙΦΑΝΕΙΑ ΘΑΛΑΜΟΥ ΔΙΚΛΕΙΔΩΝ					
				ΕΠΙΦΑΝΕΙΑ (m²)	
ΠΛΑΚΑ ΟΡΟΦΗΣ				26,47	
ΤΟΙΧΕΙΟ Τ3	4.1*7.90			32,39	
ΤΟΙΧΕΙΟ Τ5	4.1*7.90-2*1.50*1.1			29,09	
ΤΟΙΧΕΙΟ Τ6	3.35*4.1-1.50*1.1			12,09	
ΤΟΙΧΕΙΟ Τ7	3.35*4.1-1.20*2.3			10,98	
ΣΥΝΟΛΟ				111,01	
ΑΠΟΣΤΑΤΕΣ ΣΙΔΗΡΟΠΛΙΣΜΟΥ ΣΚΥΡΟΔΕΜΑΤΩΝ (ΝΑΟΙΚ 38.45)					
αθροισμα επιφάνειας ξυλοτύπων		=		1216,09 m²	

12- ΔΙΑΦΟΡΕΣ ΟΙΚΟΔΟΜΙΚΕΣ ΕΡΓΑΣΙΕΣ ΔΕΞΑΜΕΝΗΣ R1**ΕΠΙΣΤΡΩΣΗ ΑΠΛΗ ΜΕ ΑΣΦΑΛΤΟΠΑΝΟ ΤΥΠΟΥ ΕΣΧΑΠΡΟΤΕΞ ΣΥΝΟΛΙΚΟΥ ΒΑΡΟΥΣ 3kg/m²**

ΣΤΟΙΧΕΙΟ	ΜΗΚΟΣ (m)	ΜΕΣΟ ΥΨΟΣ (m)	ΕΠΙΦΑΝΕΙΑ (m ²)
ΠΕΡΙΜΕΤΡΟΣ ΜΕ ΧΩΜΑ	77,30	2,50	193,25
ΣΥΝΟΛΟ		193,25	m²

ΜΕΤΑΛΛΙΚΕΣ ΚΑΤΑΣΚΕΥΕΣ ΜΕ ΠΕΡΙΟΡΙΣΜΕΝΗ ΜΗΧΑΝΟΥΡΓΙΚΗ ΕΠΕΞΕΡΓΑΣΙΑ			
	ΣΤΟΙΧΕΙΟ		Βάρος (kg)
ΜΕ ΠΑΤΗΜΑΤΑ ΚΑΙ ΠΛΑΤΥΣΚΑΛΑ	Μεταλλική σκαλίτσα θαλάμου δικλείδων		80,0
ΣΥΝΟΛΟ		80,0	kg

ΣΤΕΓΑΝΩΤΙΚΟ ΜΑΖΗΣ ΣΚΥΡΟΔΕΜΑΤΟΣ

Ογκος σκυροδέματος C25/30 ΟΛΟΚΛΗΡΗΣ της Δεξαμενής εκτός από στηθαίο οροφής			
((από προμέτρηση σκυροδεμάτ	390,15	x 2 kg/m ³	780,31 kg

ΘΥΡΕΣ ΣΙΔΗΡΕΣ ΠΛΗΡΕΙΣ ΑΝΟΙΓΟΜΕΝΕΣ			
πόρτα δεξαμενής	1.20*2.30*0.0012*2*7850*115%		59,80 kg
πόρτα οικοπέδου	3.00*2.00*0.0012*2*7850*105%		118,69 kg
ΣΥΝΟΛΟ		178,49	kg

ΥΑΛΟΣΤΑΣΙΑ ΣΙΔΗΡΑ ΜΕ ΠΕΡΣΙΔΕΣ

	3*1.50*1.10*0.0012*7850*140%		65,28 kg
--	------------------------------	--	-----------------

ΣΙΔΗΡΑ ΚΙΓΚΛΙΔΩΜΑΤΑ ΑΠΟ ΡΑΒΔΟΥΣ ΣΥΝΗΘΩΝ ΔΙΑΤΟΜΩΝ, ΑΠΛΟΥ ΣΧΕΔΙΟΥ ΑΠΟ ΕΥΘΥΓΡΑΜΜΕΣ ΡΑΒΔΟΥΣ			
--	--	--	--

Στα παράθυρα. Τοποθέτηση ανά 15 Χ15 cm σιδηρών ράβδων τετραγωνικής διατομής 15x15mm.

3*ROUNDUP((1.50+0.10)/0.15;0)*(1.10+0.10)*0.015^2*7850		69,94	kg
--	--	--------------	----

ΕΛΑΙΟΧΡΩΜΑΤΙΣΜΟΙ ΚΟΙΝΟΙ ΣΙΔΗΡΩΝ ΕΠΙΦΑΝΕΙΩΝ ΜΕ ΧΡΩΜΑΤΑ ΑΛΚΥΔΙΚΩΝ Η ΑΚΡΥΛΙΚΩΝ ΡΗΤΙΝΩΝ,

παράθυρα (συντ. προσάυξης 2.80)	3*1.50*1.10*2.80		13,86 m ²
πόρτα (συντ. προσάυξης 2.80)	1.20*2.30*2.80		7,73 m ²
κιγκλιδώματα παραθύρων	3*ROUNDUP((1.50+0.10)/0.15;0)*(1.10+0.10)*4*0.015		2,38 m ²
ανθρωποθυρίδα οροφής	0.80*0.80*2.80		1,79 m ²
ΣΥΝΟΛΟ		25,76	m²

Επάλειψη επιφανειών σκυροδέματος με ελαστομερές ασφαλτικό γαλάκτωμα

		296,20	m ²
--	--	---------------	----------------

ΚΥΨΕΛΩΤΟ ΚΟΝΙΟΔΕΜΑ ΡΥΣΕΩΝ ΠΛΑΚΑΣ ΟΡΟΦΗΣ ΟΠΛΙΣΜΕΝΟ ΜΕ ΙΝΕΣ ΠΟΛΥΠΡΟΠΥΛΕΝΙΟΥ

	ΑΡΙΘΜΟΣ	ΕΠΙΦΑΝΕΙΑ	ΜΕΣΟ ΠΑΧΟΣ	ΟΓΚΟΣ
κυψελωτό κονιόδεμα ρύσεων οροφής δεξαμενής οπλισμένο με ίνες πολυπροπυλενίου	1	296,20	0,10	29,62
ΣΥΝΟΛΟ		29,62	m³	

ΙΝΕΣ ΠΟΛΥΠΡΟΠΥΛΕΝΙΟΥ			
κατανάλωση 1200 g/m ³	ΒΑΡΟΣ	35,544	kg
ΣΥΝΟΛΟ		35,54	kg
Πλήρωση οριζοντίων και κατακορύφων αρμών διαστολής με ελαστομερές πολυσουλφιδικό υλικό			
		87,5	m-μ
Θερμική απομόνωση οροφών και δαπέδων με φύλλα διογκωμένης πολυστερίνης πάχους 50 mm			
		296,20	m ²
Επιστρώσεις με ελαστομερείς μεμβράνες			
		296,20	m ²
Βελτίωση θερμικών επιδόσεων εξωτερικών χώρων με επίστρωση λευκών ή εγχρώμων τσιμεντοπλακών που			
		296,20	m ²

ΕΠΑΛΕΙΨΗ ΕΠΙΦΑΝΕΙΩΝ ΣΚΥΡΟΔΕΜΑΤΟΣ ΜΕ ΕΠΟΞΕΙΔΙΚΑ ΥΛΙΚΑ ΚΑΤΑΛΛΗΛΑ ΓΙΑ ΠΟΣΙΜΟ ΝΕΡΟ			
Υγρός θάλαμος Εσωτερικά (R1)			
			ΕΠΙΦΑΝΕΙΑ (m²)
ΠΛΑΚΑ ΟΡΟΦΗΣ	(από προμέτρηση ξυλοτύπων)		251,44
ΔΟΚΟΙ ΟΡΟΦΗΣ		27,00	
ΚΟΛΟΝΕΣ		36,00	
"ΔΟΚΟΙ" ΔΑΠΕΔΟΥ		30,76	
ΤΟΙΧΕΙΑ T1,T2		161,37	
ΤΟΙΧΕΙΟ T3		70,30	
ΤΟΙΧΕΙΟ T4		62,69	
ΔΑΠΕΔΟ		322,25	
ΣΥΝΟΛΟ			961,81
ΠΕΡΙΦΡΑΞΗ ΜΕ ΣΥΡΜΑΤΟΠΛΕΓΜΑ			
Από	σχεδια	83,00	m
ΥΑΛΟΠΙΝΑΚΕΣ ΑΠΛΟΙ ΔΙΑΦΑΝΕΙΣ ΕΠΙ ΜΕΤΑΛΛΙΚΟΥ ΣΚΕΛΕΤΟΥ ΠΑΧΟΥΣ 5.0 mm			
απομείωσης 0.90)	3*1.50*1.1*0.90	4,46	m ²
ΒΙΟΜΗΧΑΝΙΚΟ ΔΑΠΑΔΟ ΘΑΛΑΜΟΥ ΔΙΚΛΕΙΔΩΝ			
ΔΑΠΕΔΟ ΘΑΛ ΔΙΚΛΕΙΔΩΝ	3.35*7.90	26,47	
ΔΑΠΕΔΟ ΕΞΩΤ ΧΩΡΟΥ	3.35*1.47	4,92	
ΣΚΑΛΑ ΡΙΧΤΙΑ	17*1.20*0.18+15*1.20*0.30+1.50*1.20	10,87	
ΣΥΝΟΛΟ			42,26

ΥΔΡΟΧΡΩΜΑΤΙΣΜΟΙ ΕΠΙΦΑΝΕΙΩΝ ΣΚΥΡΟΔΕΜΑΤΟΣ Η ΤΣΙΜΕΝΤΟΚΟΝΙΑΜΑΤΟΣ ΜΕ ΑΚΡΥΛΙΚΟ	
ΕΣΩΤΕΡΙΚΗ ΕΠΙΦΑΝΕΙΑ ΘΑΛΑΜΟΥ ΔΙΚΛΕΙΔΩΝ (ΩΣ ΕΠΕΞΕΡΓΑΣΙΑ ΣΑΝΙΔΩΜΑΤΟΣ	111,01

13-ΠΡΟΜΕΤΡΗΣΗ ΥΔΡΑΥΛΙΚΟΥ ΕΞΟΠΛΙΣΜΟΥ ΔΕΞΑΜΕΝΗΣ R1										
ΑΡΙΘΜΟΣ ΣΤΟ ΣΧΕΔΙΟ		ΑΡΙΘΜΟΣ ΤΕΜΑΧΙΩΝ	ΣΥΝΟΛΙΚΟ ΜΗΚΟΣ	Μοναδιαίο Βάρος τεμαχίων (kg/τεμ.)	Μοναδιαίο Βάρος σωλήνων (kg/m)	Βάρος χαλύβδινων ΣΩΛΗΝΩΝ (kg)	Βάρος χαλύβδινων ΤΕΜΑΧΙΩΝ (kg)	Βάρος χαλύβδινων ΦΛΑΤΖΩΝ (kg)	Βάρος χυτοσιδηρών ΤΕΜΑΧΙΩΝ (kg)	ΤΕΜΑΧΙΑ (ΣΥΣΚΕΥΕΣ)
1	ΧΑΛΥΒΔΙΝΟ ΕΝΩΤΙΚΟ ΔΥΟ ΦΛΑΝΤΖΩΝ DN200/PN10 ΕΝΣΩΜΑΤΟΥΜΕΝΟ ΣΤΟ ΣΚΥΡΟΔΕΜΑ (ΧΩΡΙΣ ΤΙΣ ΦΛΑΤΖΕΣ)	4	3,00	-	13,90	41,70	-	-	-	-
2	ΧΑΛΥΒΔΙΝΕΣ ΕΞΑΡΜΩΣΕΙΣ, ΟΝΟΜΑΣΤΙΚΗΣ ΠΙΕΣΗΣ 10 ΑΤΜ, ΟΝΟΜΑΣΤΙΚΗΣ ΔΙΑΜΕΤΡΟΥ DN200 mm	4	-	-	-	-	-	-	-	4
3	ΧΑΛΥΒΔΙΝΟ ΤΑΥ DN200/200/PN10 (ΧΩΡΙΣ ΤΙΣ ΦΛΑΤΖΕΣ)	3	-	16,30	-	-	48,90	-	-	-
4.1	ΧΑΛΥΒΔΙΝΗ ΚΑΜΠΥΛΗ 90° DN200/PN16 (ΧΩΡΙΣ ΤΙΣ ΦΛΑΤΖΕΣ)	4	-	14,90	-	-	59,60	-	-	-
4.2	ΧΥΤΟΣΙΔΗΡΑ ΚΑΜΠΥΛΗ 90° DN200/PN16 (ΜΕ ΦΛΑΤΖΕΣ)	5	-	55,00	-	-	-	-	275,00	-
5	ΔΙΚΛΕΙΔΑ ΕΛΑΣΤΙΚΗΣ ΕΜΦΡΑΞΗΣ ΤΥΠΟΥ ΠΕΤΑΛΟΥΔΑΣ DN200/PN10 ΧΕΙΡΟΚΙΝΗΤΗ	5	-	-	-	-	-	-	-	6
6	ΠΑΡΟΧΟΜΕΤΡΟ ΗΛΕΚΤΡΟΜΑΓΝΗΤΙΚΗΣ ΕΠΑΓΩΓΗΣ DN200/PN10	2	-	-	-	-	-	-	-	2
7	ΧΑΛΥΒΔΙΝΟ ΕΝΩΤΙΚΟ ΔΥΟ ΦΛΑΝΤΖΩΝ DN200/PN10 (ΧΩΡΙΣ ΤΙΣ ΦΛΑΤΖΕΣ)	4	2,00	-	13,90	27,80	-	-	-	-
8	ΧΑΛΥΒΔΟΣΩΛΗΝΑΣ DN200/PN10 ISO559	5	7,00	-	13,90	97,30	-	-	-	-
9	ΧΑΛΥΒΔΙΝΟ ΕΝΩΤΙΚΟ ΜΙΑΣ ΦΛΑΝΤΖΑΣ DN200/PN10 (ΧΩΡΙΣ ΤΗ ΦΛΑΤΖΑ)	2	2,00	-	13,90	27,80	-	-	-	-
10	ΠΟΛΥΤΡΗΤΟ ΥΔΡΟΛΗΨΙΑΣ DN200	1	-	-	-	-	-	-	-	1
11	ΦΙΛΤΡΟ ΜΕ ΦΛΑΝΤΖΩΤΑ ΑΚΡΑ ΧΥΤΟΣΙΔΗΡΟ DN200 PN10									1
	ΦΛΑΝΤΖΕΣ ΣΥΓΚΟΛΛΗΣΗΣ ΧΑΛΥΒΔΙΝΕΣ DN200 (ΝΑΥΔΡ 12.20)	36	-	11,10	-	-	-	399,60	-	-
	ΣΩΛΗΝΕΣ ΕΞΑΕΡΙΣΜΟΥ DN100 χαλύβδινοι πάχους 2.6 mm	2	3,00	-	7,16	14,32	-	-	-	-
							108,50	399,60		14
						208,92	χαλύβδινα=	508,10	275,00	

Χαλυβδοσωλήνας Ονομ.διαμ. DN200 (OD=219.1 mm) πάχους τουλάχιστον 2.6 mm G= 13.90 kg/m (ISO 559)

ΧΑΛΥΒΔΙΝΗ ΚΑΜΠΥΛΗ 90° DN200/PN16 (ΧΩΡΙΣ ΤΙΣ ΦΛΑΤΖΕΣ) G=14.9 kg/τεμαχ (DIN2605)

ΧΑΛΥΒΔΙΝΟ ΤΑΥ DN200/200/PN10 (ΧΩΡΙΣ ΤΙΣ ΦΛΑΤΖΕΣ) G=16.3 kg/τεμαχ (DIN2615)

ΦΛΑΝΤΖΕΣ ΣΥΓΚΟΛΛΗΣΗΣ ΧΑΛΥΒΔΙΝΕΣ DN200 (ΝΑΥΔΡ 12.20) G=11.1 kg/τεμαχ (DIN2632)

14- ΠΡΟΜΕΤΡΗΣΕΙΣ ΔΙΚΛΕΙΔΩΝ και ΑΕΡΕΞΑΓΩΓΩΝ ΤΟΥ ΕΡΓΟΥ ΣΥΝΟΛΙΚΑ (ΕΚΤΟΣ ΑΠΌ ΔΕΞΑΜΕΝΗΣ R1)

1. ΔΙΚΛΕΙΔΕΣ χυτοσιδηρές συρταρωτές ΜΕ ΑΜΕΣΟ ΧΕΙΡΙΣΜΟ			
ΑΠΌ ΦΡΕΑΤΙΑ ΑΕΡΕΞΑΓΩΓΩΝ			
ΣΥΝΟΛΙΚΑ ΑΠΌ ΑΕΡΕΞΑΓΩΓΟΥΣ			
DN		τεμαχια	
ΔΙΚΛΕΙΔΕΣ DN50		5	
ΔΙΚΛΕΙΔΕΣ DN 80		5	
	ΣΥΝΟΛΟ	10	
ΑΠΌ ΦΡΕΑΤΙΑ ΕΚΚΕΝΩΤΩΝ			
ΣΥΝΟΛΙΚΑ ΑΠΌ ΕΚΚΕΝΩΤΕΣ			
DN		τεμαχια	
ΔΙΚΛΕΙΔΕΣ DN50		6	
ΔΙΚΛΕΙΔΕΣ DN 80		7	
	ΣΥΝΟΛΟ	13	
ΑΠΌ ΦΡΕΑΤΙΑ ΔΙΚΛΕΙΔΩΝ ΔΙΑΚΟΠΗΣ ΚΑΙ ΕΛΕΓΧΟΥ ΔΙΚΤΥΟΥ ΤΡΟΦΟΔΟΣΙΑΣ			
	DN		τεμαχια
DN80		1	
DN100		1	
DN150		3	
DN200		1	
	ΣΥΝΟΛΟ	6	
ΣΥΝΟΛΙΚΑ ΔΙΚΛΕΙΔΕΣ χυτοσιδηρές συρταρωτές ΜΕ ΑΜΕΣΟ ΧΕΙΡΙΣΜΟ			
ΔΙΚΛΕΙΔΕΣ DN50		11	
ΔΙΚΛΕΙΔΕΣ DN 80		13	
ΔΙΚΛΕΙΔΕΣ DN 100		1	
ΔΙΚΛΕΙΔΑ DN 150		3	
ΔΙΚΛΕΙΔΑ DN200		1	
ΣΥΝΟΛΟ		29	

2. ΔΙΚΛΕΙΔΕΣ χυτοσιδηρές		
ΑΠΌ ΤΟΥΣ ΠΥΡΟΣΒΕΣΤΙΚΟΥΣ ΚΡΟΥΝΟΥΣ		
DN		τεμαχια
ΔΙΚΛΕΙΔΕΣ DN 100		2
ΑΠΌ ΤΑ ΦΡΕΑΤΙΑ ΔΙΚΛΕΙΔΩΝ ΕΜΜΕΣΟΥ ΧΕΙΡΙΣΜΟΥ		
ΔΙΚΛΕΙΔΕΣ DN 50		16
ΔΙΚΛΕΙΔΕΣ DN 65		27
ΔΙΚΛΕΙΔΕΣ DN 80		16
ΔΙΚΛΕΙΔΕΣ DN 150		2
ΔΙΚΛΕΙΔΕΣ DN 200		3
		64
ΣΥΝΟΛΙΚΑ ΔΙΚΛΕΙΔΕΣ ΜΕ ΕΜΜΕΣΟ ΧΕΙΡΙΣΜΟ		
ΔΙΚΛΕΙΔΕΣ DN 50		16
ΔΙΚΛΕΙΔΕΣ DN 65		27
ΔΙΚΛΕΙΔΕΣ DN 80		16
ΔΙΚΛΕΙΔΕΣ DN 100		2
ΔΙΚΛΕΙΔΕΣ DN 150		2
ΔΙΚΛΕΙΔΕΣ DN 200		3
	ΣΥΝΟΛΟ	66
ΣΥΝΟΛΙΚΑ ΔΙΚΛΕΙΔΕΣ ΜΕ ΑΜΕΣΟ ΚΑΙ ΕΜΜΕΣΟ ΧΕΙΡΙΣΜΟ		
ΔΙΚΛΕΙΔΕΣ DN 50		27
ΔΙΚΛΕΙΔΕΣ DN 65		27
ΔΙΚΛΕΙΔΕΣ DN 80		29
ΔΙΚΛΕΙΔΕΣ DN 100		3
ΔΙΚΛΕΙΔΕΣ DN 150		5
ΔΙΚΛΕΙΔΕΣ DN 200		4
	ΣΥΝΟΛΟ	95

ΑΕΡΕΞΑΓΩΓΟΙ ΔΙΠΛΗΣ ΕΝΕΡΓΕΙΑΣ ΠΑΛΙΝΔΡΟΜΙΚΟΥ ΤΥΠΟΥ			
ΔΙΚΤΥΟΥ ΔΙΑΝΟΜΗΣ	DN50-PN16	4	ΣΥΝΟΛΙΚΑ
	DN80-PN16	3	ΑΕΡΕΞΑΓ DN50-PN16 5
	ΣΥΝΟΛΙΚΑ	7	ΑΕΡΕΞΑΓ DN80-PN16 5

ΔΙΚΤΥΟΥ ΤΡΟΦΟΔΟΣΙΑΣ	DN50-PN16	1
	DN80-PN16	2
Σ	ΣΥΝΟΛΙΚΑ	3

ΧΥΤΟΣΙΔΗΡΑ ΕΝΩΤΙΚΑ

	ΤΕΜΑΧΙΑ	ΑΡΡΕΝ ΑΚΡΟ ΔΥΟ ΦΛΑΝΤΖΩΝ						ΑΡΡΕΝ ΑΚΡΟ ΜΙΑΣ ΦΛΑΝΤΖΑΣ		
		200	150	125	100 (L=500)	80 (L=500)	50 (L=500)	100	80	
Βάρος ανα τεμάχιο (kg)		41,00	27,00	21,00	16,00	16,00	11,00	8,00	6,00	
ΦΡΕΑΤΙΑ ΑΕΡΕΞΑΓΩΓΩΝ DN50 ΕΠΙ ΑΓΩΓΟΥ DN63	1						2			
ΦΡΕΑΤΙΑ ΑΕΡΕΞΑΓΩΓΩΝ DN50 ΕΠΙ ΑΓΩΓΟΥ DN75	2						4			
ΦΡΕΑΤΙΑ ΑΕΡΕΞΑΓΩΓΩΝ DN50 ΕΠΙ ΑΓΩΓΟΥ DN90	2					4				
ΦΡΕΑΤΙΑ ΑΕΡΕΞΑΓΩΓΩΝ DN80 ΑΠΙ ΑΓΩΓΟΥ DN180	1		2							
ΦΡΕΑΤΙΑ ΑΕΡΕΞΑΓΩΓΩΝ DN80 ΑΠΙ ΑΓΩΓΟΥ DN200	4	8								
ΦΡΕΑΤΙΑ ΕΚΚΕΝΩΤΩΝ DN50 ΕΠΙ ΑΓΩΓΟΥ DN63	2						2		2	
ΦΡΕΑΤΙΑ ΕΚΚΕΝΩΤΩΝ DN50 ΕΠΙ ΑΓΩΓΟΥ DN75	2						2		2	
ΦΡΕΑΤΙΑ ΕΚΚΕΝΩΤΩΝ DN50 ΕΠΙ ΑΓΩΓΟΥ DN90	1					1			1	
ΦΡΕΑΤΙΑ ΕΚΚΕΝΩΤΩΝ DN50 ΕΠΙ ΑΓΩΓΟΥ DN110	1				1				1	
ΦΡΕΑΤΙΑ ΕΚΚΕΝΩΤΩΝ DN50 ΕΠΙ ΑΓΩΓΟΥ DN140	2		2						2	
ΦΡΕΑΤΙΑ ΕΚΚΕΝΩΤΩΝ DN80 ΕΠΙ ΑΓΩΓΟΥ DN180	1	1							1	
ΦΡΕΑΤΙΑ ΕΚΚΕΝΩΤΩΝ DN80 ΕΠΙ ΑΓΩΓΟΥ DN200	4	4							4	
ΦΡΕΑΤΙΑ ΔΙΚΛΕΙΔΩΝ ΔΙΑΚΟΠΗΣ ΚΑΙ ΕΛΕΓΧΟΥ ΑΜΕΣΟΥ ΧΕΙΡΙΣΜΟΥ ΔΙΚΤΥΟΥ ΤΡΟΦΟΔΟΣΙΑΣ DN80 ΕΠΙ ΑΓΩΓΟΥ DN90	1					2				
ΦΡΕΑΤΙΑ ΔΙΚΛΕΙΔΩΝ ΔΙΑΚΟΠΗΣ ΚΑΙ ΕΛΕΓΧΟΥ ΑΜΕΣΟΥ ΧΕΙΡΙΣΜΟΥ ΔΙΚΤΥΟΥ ΤΡΟΦΟΔΟΣΙΑΣ DN100 ΕΠΙ ΑΓΩΓΟΥ DN110	1				2					
ΦΡΕΑΤΙΑ ΔΙΚΛΕΙΔΩΝ ΔΙΑΚΟΠΗΣ ΚΑΙ ΕΛΕΓΧΟΥ ΑΜΕΣΟΥ ΧΕΙΡΙΣΜΟΥ ΔΙΚΤΥΟΥ ΤΡΟΦΟΔΟΣΙΑΣ DN150 ΕΠΙ ΑΓΩΓΟΥ DN140	2		4							
ΦΡΕΑΤΙΑ ΔΙΚΛΕΙΔΩΝ ΔΙΑΚΟΠΗΣ ΚΑΙ ΕΛΕΓΧΟΥ ΑΜΕΣΟΥ ΧΕΙΡΙΣΜΟΥ ΔΙΚΤΥΟΥ ΤΡΟΦΟΔΟΣΙΑΣ DN150 ΕΠΙ ΑΓΩΓΟΥ DN180	1	2								
ΦΡΕΑΤΙΑ ΔΙΚΛΕΙΔΩΝ ΔΙΑΚΟΠΗΣ ΚΑΙ ΕΛΕΓΧΟΥ ΑΜΕΣΟΥ ΧΕΙΡΙΣΜΟΥ ΔΙΚΤΥΟΥ ΤΡΟΦΟΔΟΣΙΑΣ DN200 ΕΠΙ ΑΓΩΓΟΥ DN200	1	2								
ΚΟΜΒΟΙ ΜΕ ΧΥΤΟΣΙΔΗΡΑ ΕΙΔΙΚΑ ΤΕΜΑΧΙΑ 90° ΕΠΙ ΑΓΩΓΟΥ DN 200	2									
ΚΟΜΒΟΙ ΜΕ ΧΥΤΟΣΙΔΗΡΑ ΕΙΔΙΚΑ ΤΕΜΑΧΙΑ 90° ΕΠΙ ΑΓΩΓΟΥ DN 180	1									
ΚΟΜΒΟΙ ΜΕ ΧΥΤΟΣΙΔΗΡΑ ΤΑΦ ΓΙΑ ΣΩΛΗΝΕΣ 200/90/200	1									
ΚΟΜΒΟΙ ΜΕ ΧΥΤΟΣΙΔΗΡΑ ΤΑΦ ΓΙΑ ΣΩΛΗΝΕΣ 200/140/110	1									
ΣΥΝΟΛΑ		17	8	0	3	7	10	0	13	58
ΒΑΡΟΣ (kg)		697,00	216,00	0,00	48,00	112,00	110,00	0,00	78,00	1261,00
ΧΥΤΟΣΙΔΗΡΕΣ ΣΥΣΤΟΛΕΣ 2 ΦΛΑΝΤΖΩΝ PN16										
		DN200/150								
Βάρος ανα τεμάχιο (kg)		35,00								
ΚΟΜΒΟΙ ΜΕ ΧΥΤΟΣΙΔΗΡΑ ΤΑΦ ΓΙΑ ΣΩΛΗΝΕΣ 200/90/200	1	2								
ΚΟΜΒΟΙ ΜΕ ΧΥΤΟΣΙΔΗΡΑ ΤΑΦ ΓΙΑ ΣΩΛΗΝΕΣ 200/140/110	1	2								
ΣΥΝΟΛΑ		4	4							
ΒΑΡΟΣ (kg)		140,00	140,00							
ΧΥΤΟΣΙΔΗΡΕΣ ΚΑΜΠΥΛΕΣ 90° 2 ΦΛΑΝΤΖΩΝ PN16										
		DN200								
Βάρος ανα τεμάχιο (kg)		52,00								
ΚΟΜΒΟΙ ΜΕ ΧΥΤΟΣΙΔΗΡΑ ΕΙΔΙΚΑ ΤΕΜΑΧΙΑ 90° ΕΠΙ ΑΓΩΓΟΥ DN 200	2	2								
ΚΟΜΒΟΙ ΜΕ ΧΥΤΟΣΙΔΗΡΑ ΕΙΔΙΚΑ ΤΕΜΑΧΙΑ 90° ΕΠΙ ΑΓΩΓΟΥ DN 180	1	2								
ΣΥΝΟΛΑ		4								
ΒΑΡΟΣ (kg)		208,00								
ΣΥΝΟΛΟ ΧΥΤΟΣΙΔΗΡΩΝ ΕΙΔΙΚΩΝ ΤΕΜΑΧΙΩΝ (ΤΑΥ, ΕΝΩΤΙΚΑ,ΚΑΜΠΥΛΕΣ, ΣΥΣΤΟΛΕΣ)							2361,00	kg		

2. ΧΑΛΥΒΔΙΝΑ (ΦΛΑΤΖΕΣ)
ΦΛΑΝΤΖΕΣ ΧΑΛΥΒΔΙΝΕΣ PN16

		DN200	DN175	DN150	DN125	DN100	DN80	65	DN50	
Βάρος ανα τεμάχιο (kg)		11,00	9,85	7,75	6,30	4,62	3,70	3,06	2,60	
ΦΡΕΑΤΙΑ ΑΕΡΕΞΑΓΩΓΩΝ DN50 ΕΠΙ ΑΓΩΓΟΥ DN63	1							2	1	
ΦΡΕΑΤΙΑ ΑΕΡΕΞΑΓΩΓΩΝ DN50 ΕΠΙ ΑΓΩΓΟΥ DN75	2						12		2	
ΦΡΕΑΤΙΑ ΑΕΡΕΞΑΓΩΓΩΝ DN50 ΕΠΙ ΑΓΩΓΟΥ DN90	2						12		2	
ΦΡΕΑΤΙΑ ΑΕΡΕΞΑΓΩΓΩΝ DN80 ΑΠΙ ΑΓΩΓΟΥ DN180	1		6					1		
ΦΡΕΑΤΙΑ ΑΕΡΕΞΑΓΩΓΩΝ DN80 ΑΠΙ ΑΓΩΓΟΥ DN200	4		24					4		
ΦΡΕΑΤΙΑ ΕΚΚΕΝΩΤΩΝ DN50 ΕΠΙ ΑΓΩΓΟΥ DN63	2							6		
ΦΡΕΑΤΙΑ ΕΚΚΕΝΩΤΩΝ DN50 ΕΠΙ ΑΓΩΓΟΥ DN75	2						6			
ΦΡΕΑΤΙΑ ΕΚΚΕΝΩΤΩΝ DN50 ΕΠΙ ΑΓΩΓΟΥ DN90	1						3			
ΦΡΕΑΤΙΑ ΕΚΚΕΝΩΤΩΝ DN50 ΕΠΙ ΑΓΩΓΟΥ DN110	1					3				
ΦΡΕΑΤΙΑ ΕΚΚΕΝΩΤΩΝ DN50 ΕΠΙ ΑΓΩΓΟΥ DN140	2			6						
ΦΡΕΑΤΙΑ ΕΚΚΕΝΩΤΩΝ DN80 ΕΠΙ ΑΓΩΓΟΥ DN180	1		3							
ΦΡΕΑΤΙΑ ΕΚΚΕΝΩΤΩΝ DN80 ΕΠΙ ΑΓΩΓΟΥ DN200	4	12								
ΦΡΕΑΤΙΑ ΔΙΚΛΕΙΔΩΝ ΔΙΑΚΟΠΗΣ ΚΑΙ ΕΛΕΓΧΟΥ ΑΜΕΣΟΥ ΧΕΙΡΙΣΜΟΥ ΔΙΚΤΥΟΥ ΤΡΟΦΟΔΟΣΙΑΣ DN80 ΕΠΙ ΑΓΩΓΟΥ DN90	1						4			
ΦΡΕΑΤΙΑ ΔΙΚΛΕΙΔΩΝ ΔΙΑΚΟΠΗΣ ΚΑΙ ΕΛΕΓΧΟΥ ΑΜΕΣΟΥ ΧΕΙΡΙΣΜΟΥ ΔΙΚΤΥΟΥ ΤΡΟΦΟΔΟΣΙΑΣ DN100 ΕΠΙ ΑΓΩΓΟΥ DN110	1					4				
ΦΡΕΑΤΙΑ ΔΙΚΛΕΙΔΩΝ ΔΙΑΚΟΠΗΣ ΚΑΙ ΕΛΕΓΧΟΥ ΑΜΕΣΟΥ ΧΕΙΡΙΣΜΟΥ ΔΙΚΤΥΟΥ ΤΡΟΦΟΔΟΣΙΑΣ DN150 ΕΠΙ ΑΓΩΓΟΥ DN140	2			8						
ΦΡΕΑΤΙΑ ΔΙΚΛΕΙΔΩΝ ΔΙΑΚΟΠΗΣ ΚΑΙ ΕΛΕΓΧΟΥ ΑΜΕΣΟΥ ΧΕΙΡΙΣΜΟΥ ΔΙΚΤΥΟΥ ΤΡΟΦΟΔΟΣΙΑΣ DN150 ΕΠΙ ΑΓΩΓΟΥ DN180	1		4							
ΦΡΕΑΤΙΑ ΔΙΚΛΕΙΔΩΝ ΔΙΑΚΟΠΗΣ ΚΑΙ ΕΛΕΓΧΟΥ ΑΜΕΣΟΥ ΧΕΙΡΙΣΜΟΥ ΔΙΚΤΥΟΥ ΤΡΟΦΟΔΟΣΙΑΣ DN200 ΕΠΙ ΑΓΩΓΟΥ DN200	1	4								
ΚΟΜΒΟΙ ΜΕ ΧΥΤΟΣΙΔΗΡΑ ΕΙΔΙΚΑ ΤΕΜΑΧΙΑ 90° ΕΠΙ ΑΓΩΓΟΥ DN 200	2	8								
ΚΟΜΒΟΙ ΜΕ ΧΥΤΟΣΙΔΗΡΑ ΕΙΔΙΚΑ ΤΕΜΑΧΙΑ 90° ΕΠΙ ΑΓΩΓΟΥ DN 180	1	4								
ΚΟΜΒΟΙ ΜΕ ΧΥΤΟΣΙΔΗΡΑ ΤΑΦ ΓΙΑ ΣΩΛΗΝΕΣ 200/90/200	1	6					1			
ΚΟΜΒΟΙ ΜΕ ΧΥΤΟΣΙΔΗΡΑ ΤΑΦ ΓΙΑ ΣΩΛΗΝΕΣ 200/140/110	1	3		3						
ΣΥΝΟΛΑ		37	37	17	0	7	43	8	5	154
ΒΑΡΟΣ (kg)		407,00	364,45	131,75	0,00	32,34	159,10	24,48	13,00	1132,12

ΣΥΝΟΛΟ ΧΑΛΥΒΔΙΝΩΝ ΦΛΑΝΤΖΩΝ
1132,12
kg

**16-ΠΡΟΜΕΤΡΗΣΗ ΕΡΓΟΤΑΞΙΑΚΗΣ ΣΗΜΑΝΣΗΣ ΕΡΓΟΥ ΚΑΙ ΛΟΙΠΩΝ ΕΡΓΑΣΙΩΝ ΧΩΡΙΣ
ΑΝΑΛΥΤΙΚΕΣ ΠΡΟΜΕΤΡΗΣΕΙΣ**

A/A	ΕΙΔΟΣ	ΜΟΝΑΔΑ	ΠΟΣΟΤΗΤΑ
1,	Πινακίδες εργοταξιακής σήμανσης		
	κατ' εκτίμηση συνολικά	(τεμ*μήνα)	15
2,	Χρήση αμφιπλεύρων εργοταξιακών στηθαίων οδού, τύπου New Jersey, από σκληρό πλαστικό		
	Στα σκάμματα των αγωγών (κατ' εκτίμηση συνολικά)	(τεμ*μήνα)	80
3,	Αναλάμποντες φανοί επισήμανσης κινδύνου		
	κατ' εκτίμηση συνολικά	(τεμ*μήνα)	40

17- ΛΟΙΠΕΣ ΕΡΓΑΣΙΕΣ ΧΩΡΙΣ ΑΝΑΛΥΤΙΚΕΣ ΠΡΟΜΕΤΡΗΣΕΙΣ

1	Καθαιρέσεις κατασκευών από άοπλο σκυρόδεμα ή ελαφρώς οπλισμένο σκυρόδεμα Λαμβάνεται κατ' αποκοπή ποσότητα	3,0 m3
2	Τομή οδοστρώματος με ασφαλτοκόπτη. Λαμβάνεται κατ' αποκοπή ποσότητα για πιθανη τομη εκτος εκσκαφων υπογειων δικτυων	160,0 m
3	Αποξήλωση πλακοστρώσεων πεζοδρομίων ή οδών. Λαμβάνεται κατ' αποκοπή ποσότητα	200,0 m2
4	Αποξήλωση κρασπέδων πρόχυτων ή μη. Λαμβάνεται κατ' αποκοπή ποσότητα	100,0 m
5	Αποκατάσταση επίστρωσης πεζοδρομίου νησίδας ή πλατείας ή οδών στις θέσεις ορυγμάτων υπογείων δικτύων. Λαμβάνεται κατ' αποκοπή ποσότητα	200,0 m2
6	Πρόχυτα κράσπεδα από σκυρόδεμα. Λαμβάνεται κατ' αποκοπή ποσότητα	100,0 m
7	Ασφαλτική συγκολλητική επάλειψη	100,0 m2
8	Βαση οδοστρωσίας, συμπυκνωμένου πάχους 0,10 m Για πιθανές εκτός άλλων προμετρήσεων ποσότητες που θα απαιτηθούν	100,0 m2
9	Υπόβαση οδοστρωσίας συμπυκνωμένου πάχους 0.10m Για πιθανές εκτός άλλων προμετρήσεων ποσότητες που θα απαιτηθούν όπως ασφαλτόστρωση δρόμου πρόσβασης στη δεξαμενή	100,0 m2
10	Αντιστήριξη στύλου εναερίων δικτύων. Λαμβάνεται κατ' αποκοπή ποσότητα	10 τεμαχ.
11	Κατασκευή ρείθρων, επενδεδυμένων τάφρων, διαμορφώσεις πυθμένα κλπ. με σκυρόδεμα C20/25 Λαμβάνεται κατ' αποκοπή ποσότητα	5,0 m3
12	Κατασκευή σύνδεσης ακινήτου με κεντρικό αγωγό ύδρευσης σε οποιαδήποτε Λαμβάνεται, σύμφωνα με τα στοιχεία του Δήμου Βέλου-Βόχας ποσότητα	750 τεμαχ.
13	ΑΝΤΛΙΑ BOOSTER Σημείου λειτουργίας Q=10.0 m ³ /h και H=10.0 mH ₂ O για την ενίσχυση της πίεσης του αγωγού τροφοδοσίας προς τη δεξαμενή R2 "Σοφοκλή"	1 τεμαχ.
14	Μελέτη και κατασκευή πλήρους ηλεκτρικής εγκατάστασης δεξαμενής R1 που περιλαμβάνει εγκαταστάσεις ηλεκτρικών ισχυρών (Σωλήνες ηλεκτρικών γραμμών, Αγωγούς, Καλώδια, Ρευματοδότες, Διακόπτες, Ηλεκτρικούς πίνακες φωτισμού & κίνησης, Ταινίες χαλκού και Σφικτήρες χαλκού, Γειώσεις, Φωτιστικά σώματα φθορισμού, Φωτιστικά σώματα βραχίονα για λυχνίες ατμών υδραργύρου, Φωτιστικά ασφαλείας, Τρίγωνο γείωσηςΣύστημα αδιάλειπτης παροχής (U.P.S.) κλπ)	1 τεμαχ.